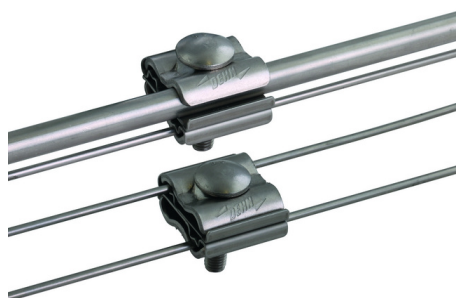
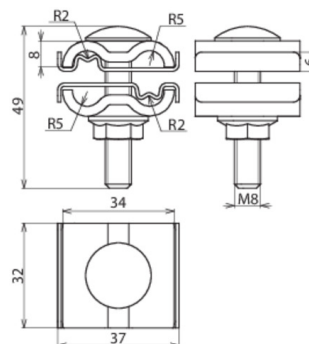


## UEK 8.10 AQ3/4 M8 V4A (540 270)



Illustrations sans engagement



Pince de raccordement pour le raccordement de treillis ou pour la connexion de treillis à des systèmes de mise à la terre.

Type	UEK 8.10 AQ3/4 M8 V4A
Référence	540 270 ✓ ⓘ
Matériau	INOX (V4A)
Matériau n°	1.4571 / 1.4404 / 1.4401
ASTM / AISI:	316Ti / 316L / 316
Plage de serrage rd / rd	8-10 / 3-4 mm
Plage de serrage rd / rd	3-4 / 3-4 mm
Vis	M8 x 40 mm
Matériau - vis / écrou	INOX (V4A)
Matériau n°	1.4571 / 1.4404 / 1.4401
ASTM / AISI:	316Ti / 316L / 316
Tenue au courant de foudre (10/350 µs)	25 kA
Normes	D'après la norme DIN 62561-1
Poids	100 g
Numéro tarifaire (Nomenclature Combinée EU)	85389099
GTIN (Numéro EAN)	4013364320536
UC	50 pièce(s)

Pour l'intégration des progrès de la technique, nous réservons la possibilité d'effectuer des modifications de forme, de caractéristique et des dimensions, poids et matériaux. Les illustrations sont données sans engagement.