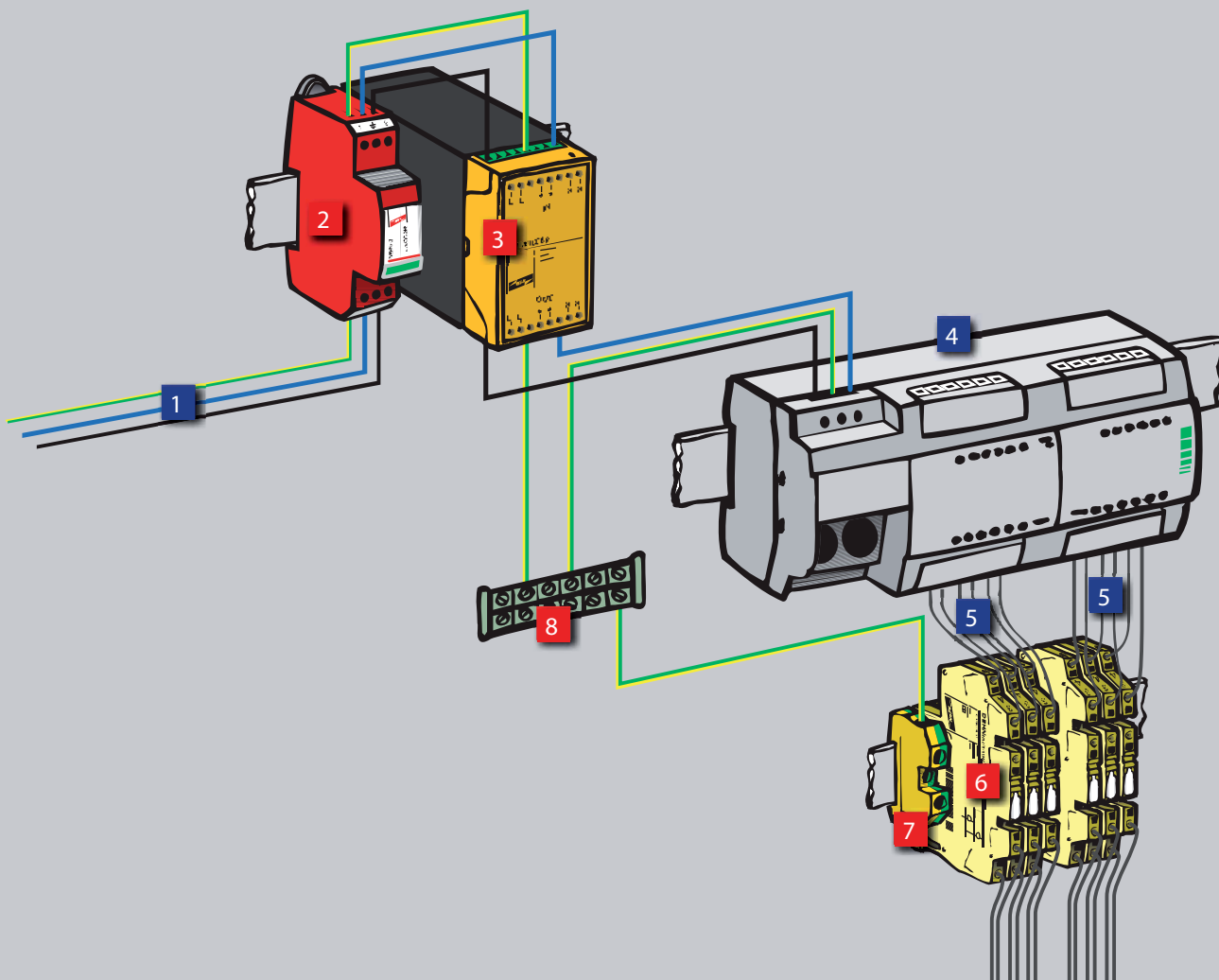


# A.P.I.: Automate Programmable Industriel



Description	Réf.
1 Alimentation 230 V	
2 Parafoudre modulaire de type 3 : <b>DEHNrail M 2P 255</b>	953 200
3 Filtre réseau : <b>NF 10</b>	912 254
4 Automate Programmable Industriel	
5 Cartes d'entrée analogique	
6 Parasutenseur pour la protection d'interfaces asymétriques (tension nominal 12V) : <b>DEHNconnect RK ME 12*</b>	919 920
ou	
Parasutenseur pour la protection d'interfaces asymétriques (tension nominal 24V) : <b>DEHNconnect RK ME 24*</b>	919 921
7 Borne de protection : <b>SLK</b>	910 099
8 Barre d'équilibrage de potentiel	563 105

\* Informations indicative. Dépend de votre installation, veuillez prendre contact avec un ingénieur technico-commercial de DEHN FRANCE.