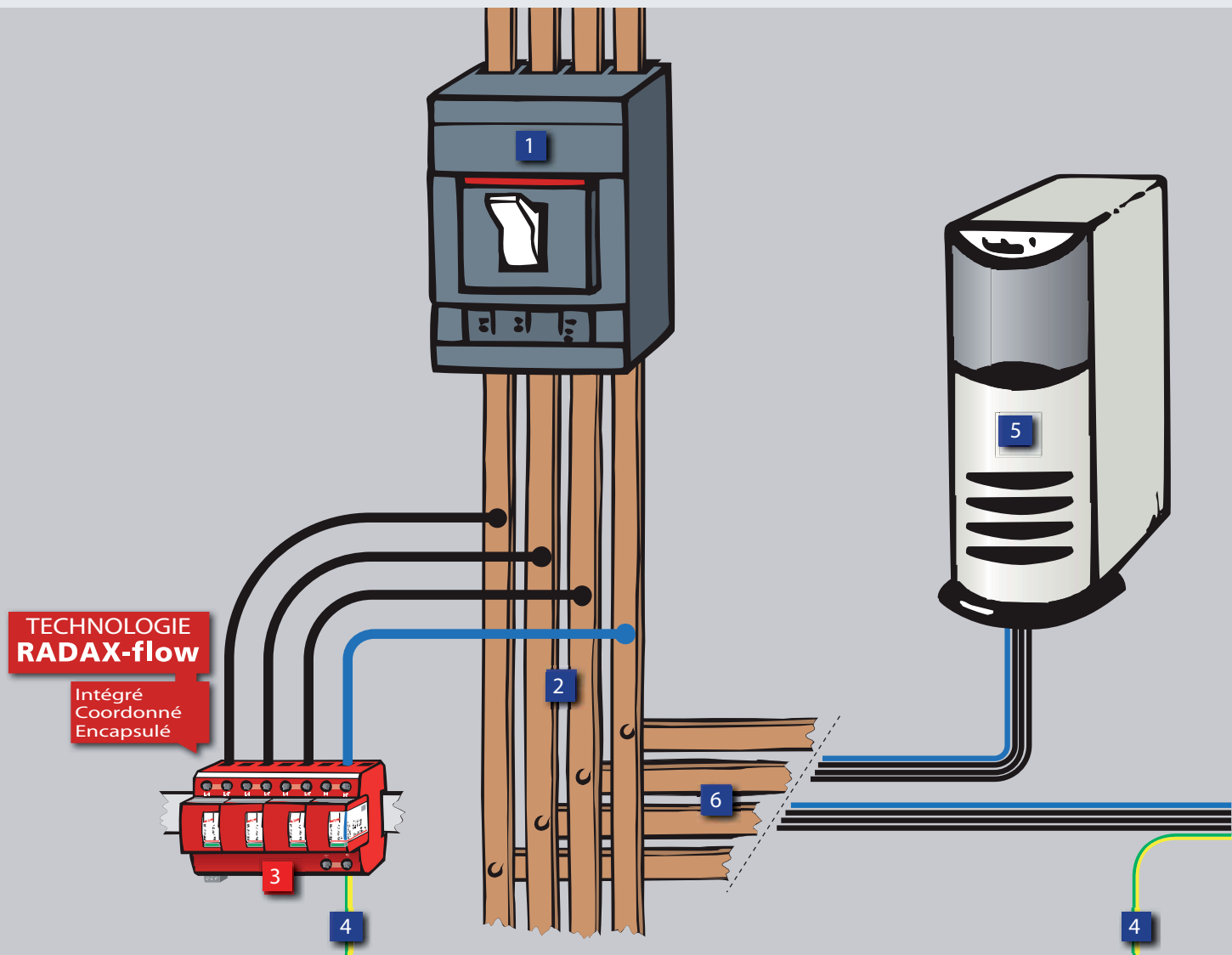


Distribution principale : TGBT* (S.L.T.: IT 400V avec neutre)



Description	Réf.
1 Disjoncteur général	
2 Jeux de barres principal	
3 Parafoudre combiné modulaire de type 1 +2 : DEHNventil[®] M SN1672	951 315/S SN1672
4 Vers Barre d'équilibrage de potentiel	
5 Electroniques sensibles	
6 Vers les consommateurs	

Choix du parafoudre en fonction du régime de neutre			
Régime de Neutre	Type	Type	Réf.
TN-C	Triphasé	DV M TNC 255 (FM)	951 300 (951 305)
TN-S	Triphasé + Neutre	DV M TNS 255 (FM)	951 400 (951 405)
IT + N	Triphasé + Neutre	DV M SN 1672	951 315/SN1672
TT et TN-S	Triphasé + Neutre	DV M TT 255 (FM)	951 310 (951 315)
TT et TN	Monophasé	DV M TT 2P 255 (FM)	951 110 (951 115)
TN	Monophasé	DV M TNC255 (FM)	951 200 (951 205)

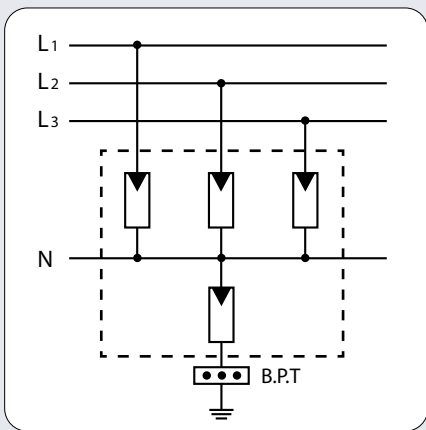
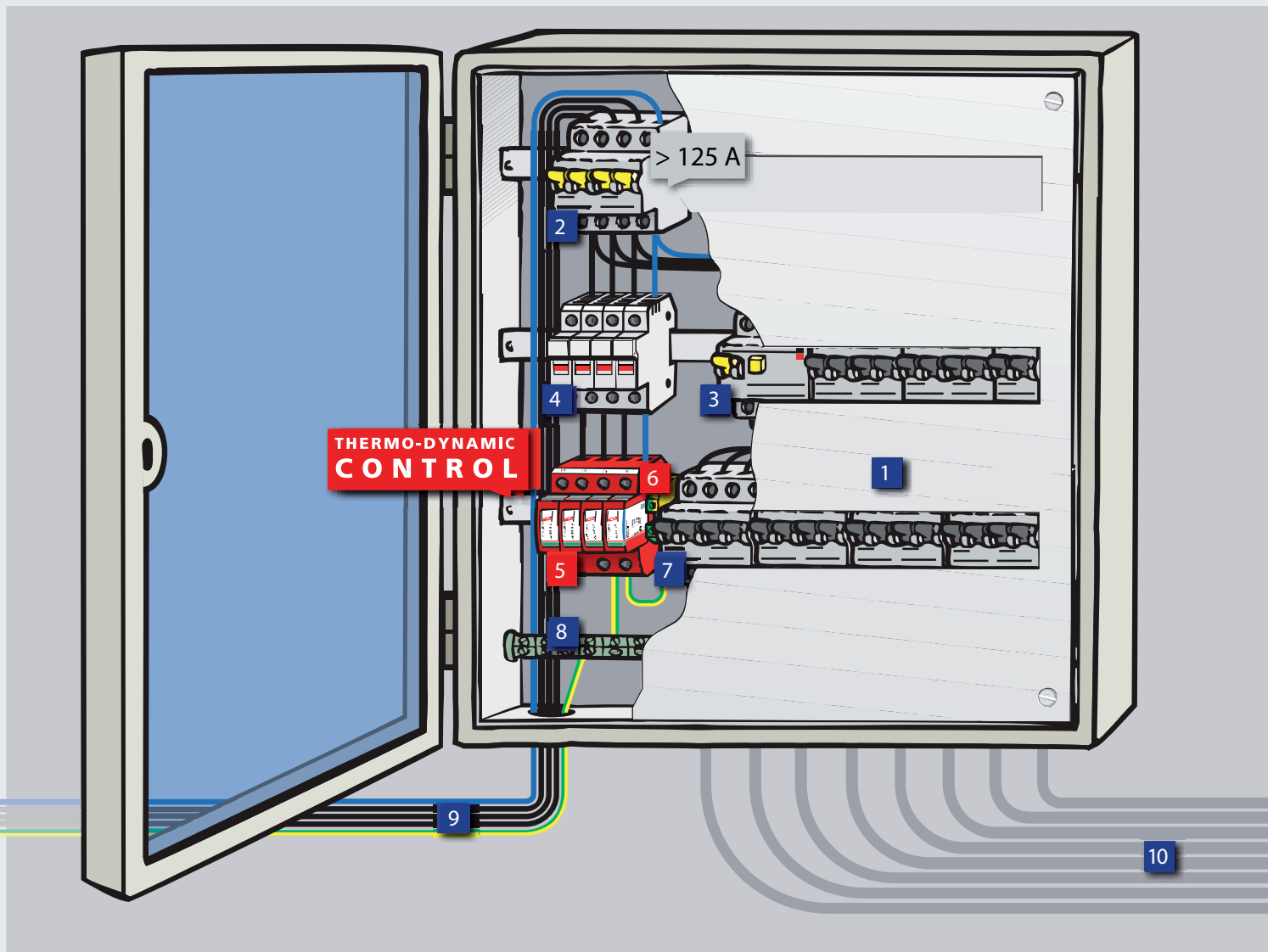


Schéma de principe

*Tableau Général Basse Tension

Distribution secondaire : TD

(S.L.T.: IT 400V avec neutre)



Description	Réf.
1 Tableau de distribution	
2 Disjoncteur de tête (> 125 A)	
3 Interrupteur différentiel	
4 Protection en amont du parafoudre (choix de la protection Page 48 -49)	
5 Parafoudre de type 2 modulaire : DEHNGuard® M TNC 440 Parafoudre de type 2 unipolaire : DEHNGuard® S 440 Peigne de répartition : MVS 1 3	952 303 952 075 900 615
6 Borne de protection : SLK	910 099
7 Interrupteurs / sectionneurs	
8 Barre d'équilibrage de potentiel	
9 Arrivée des conducteurs du TGBT	
10 Vers les consommateurs	

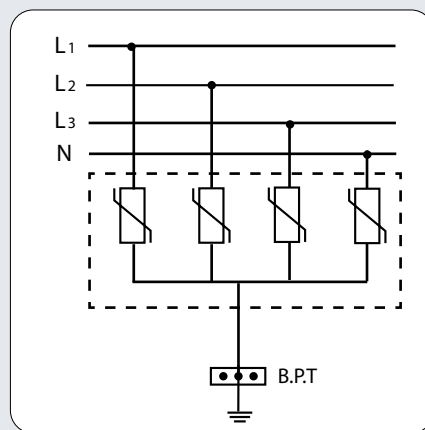


Schéma de principe

Notes:

- La mise en oeuvre des parafoudres Page 48 et 49.
- Les exigences de raccordement des parafoudres et du choix de la protection amont Page 50 - 51