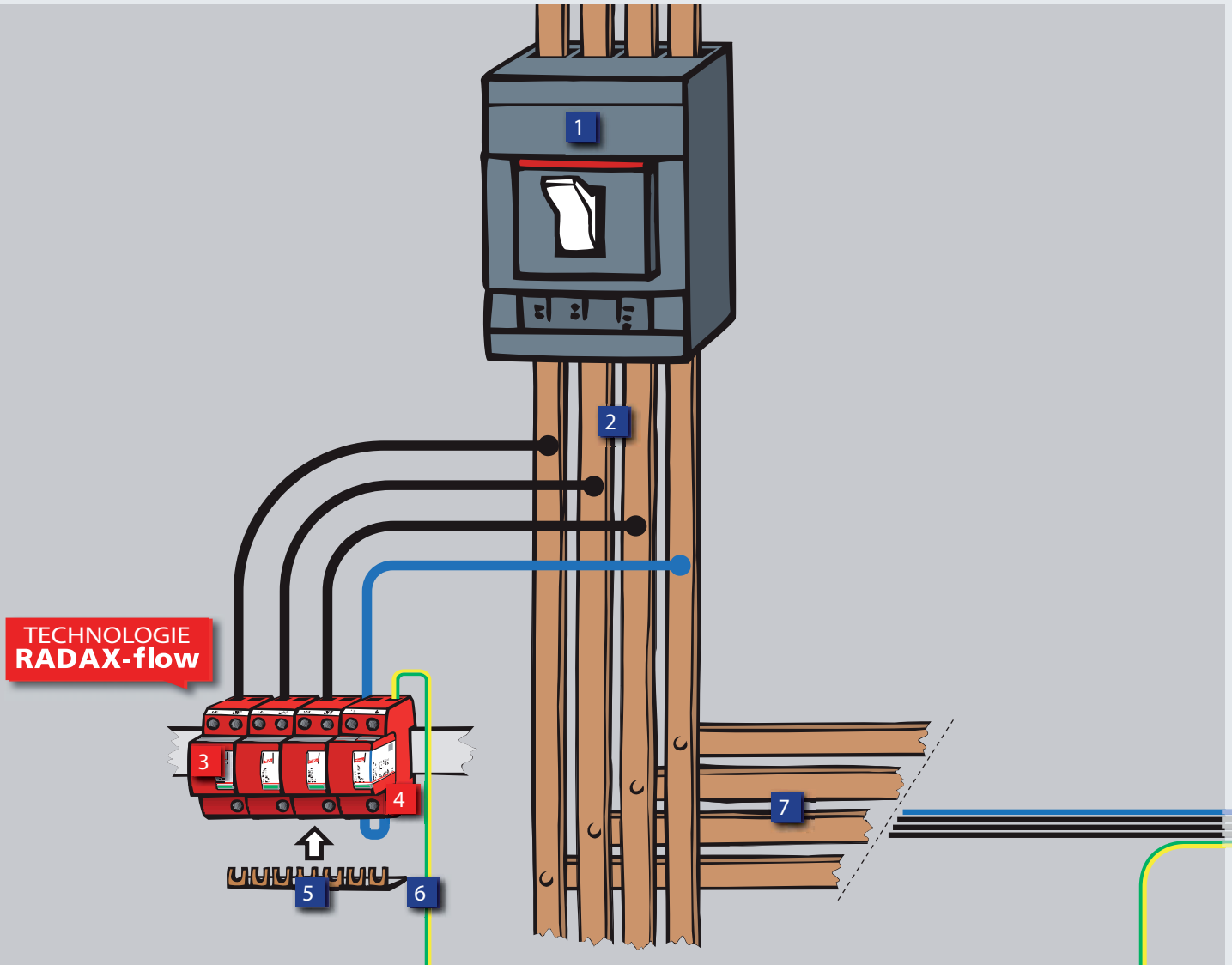


# Distribution principale : TGBT\* (S.L.T. : TT et TN-S)



Description	Réf.
1 Disjoncteur général	
2 Jeu de barres principal	
3 Parafoudre coordonné unipolaire modulaire de type 1 : DEHNbloc <sup>®</sup> M 1 255	961 120
4 Parafoudre N-PE : DEHNgap M 255	961 101
5 Peigne de répartition MVS 7 pôle	900 848
6 Vers barre d'équilibrage de potentiel (max 50 cm, min 16 mm <sup>2</sup> )	
7 Vers les consommateurs	

- Notes:
- La mise en oeuvre des parafoudres Page 48 et 49.
  - Les exigences de raccordement des parafoudres et du choix de la protection amont Page 50 - 51

\*Tableau Général Basse Tension

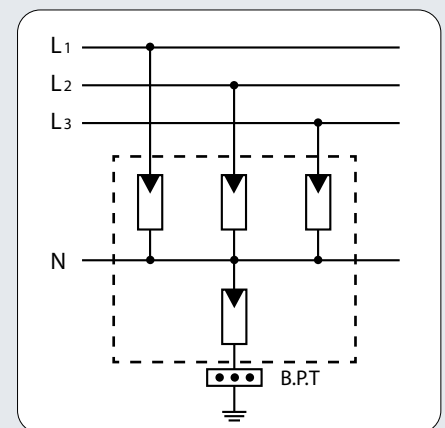
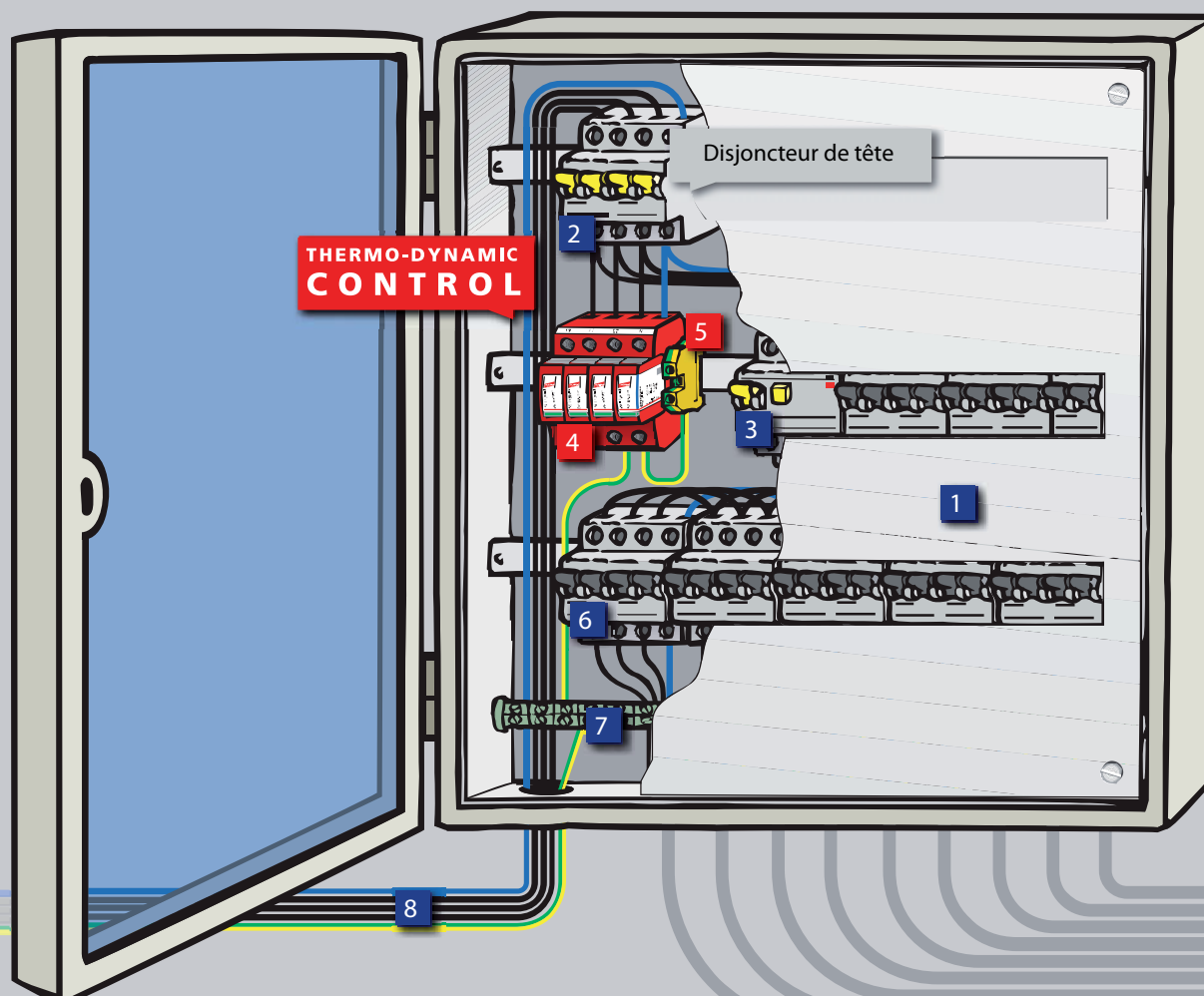


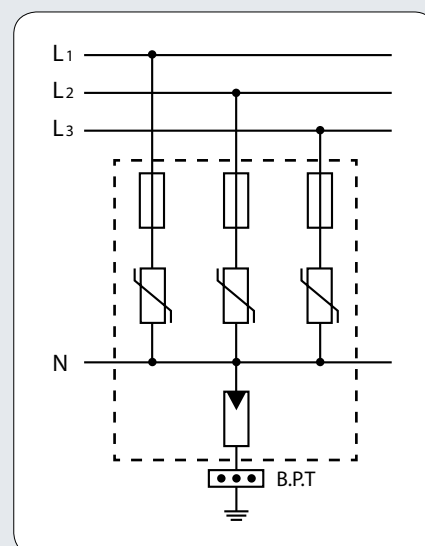
Schéma de principe

# Distribution secondaire : TD

(S.L.T.: TT et TN-S)



Description	Réf.
1 Tableau de distribution	
2 Disjoncteur de tête	
3 Interrupteur différentiel	
4 Parafoudre modulaire avec fusible amont intégré : <b>DEHNguard<sup>®</sup> M TT CI 275</b>	<b>952 322</b>
5 Borne de protection : <b>SLK</b>	<b>910 099</b>
6 Interrupteurs / Sectionneurs	
7 Barre d'équilibrage de potentiel	
8 Arrivée des conducteurs du TGBT	
9 Vers les consommateurs	



Choix du parafoudre en fonction du régime de neutre			
Régime de Neutre		Type	Réf.
TN-C	Triphasé	DG M TNC CI 275 (FM)	952 304 (952 309)
TT et TN-S	Triphasé + Neutre	DG M TT CI 255 NL (FM)	952 322 (952 327)
TT et TN	Monophasé	DG M TT 2P CI 275 NL (FM)	952 171 (952 176)

Schéma de principe