

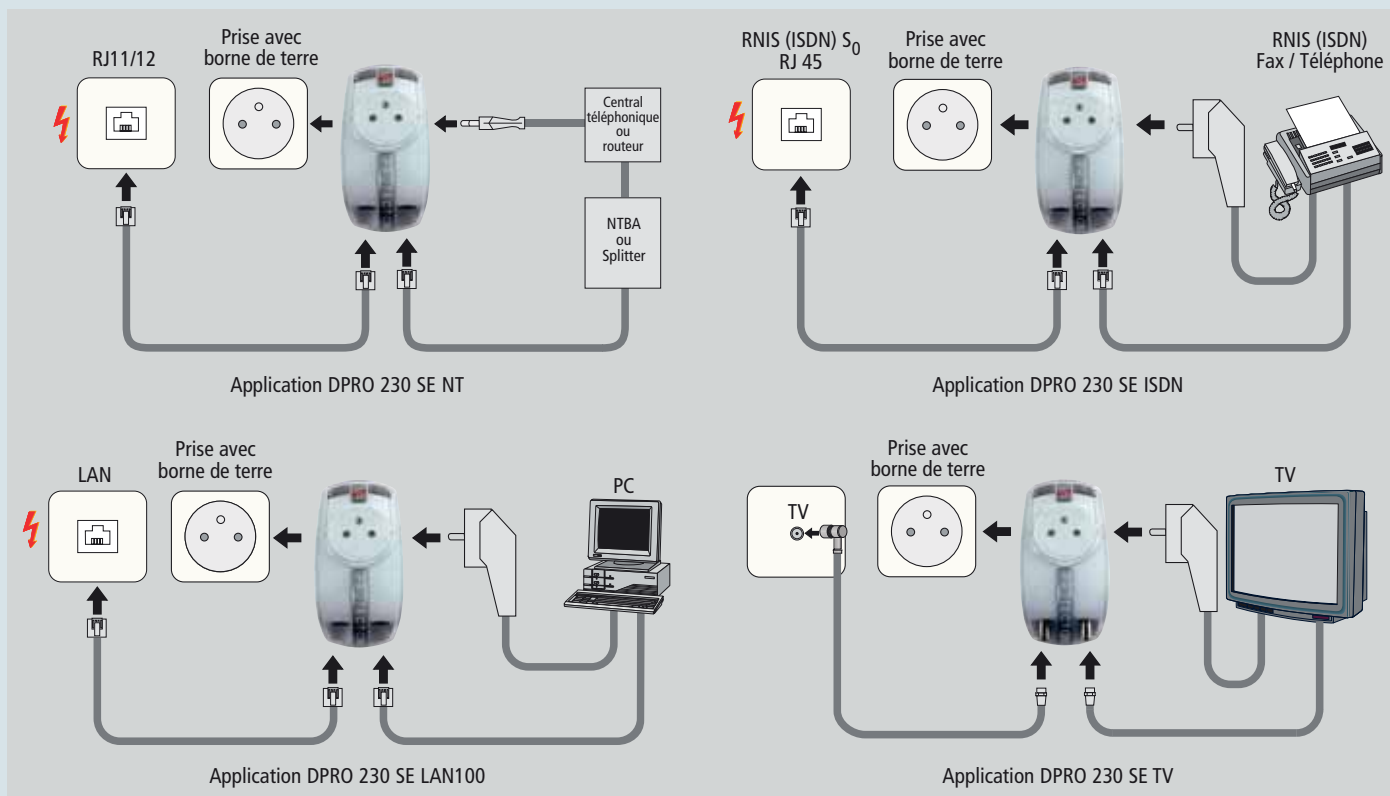


Adaptateur antisurtension avec protection combinée à enficher dans des prises avec contact de protection, équipé d'une indication visuelle de fonctionnement et de défaut.

Enfichables dans des prises avec contact de protection, les protections de la famille Protector protègent les utilisateurs et de plus mettent à leur disposition une interface de données. Les surtensions éventuelles seront alors déchargées au travers de la broche PE de la prise. Grâce au montage

- Adaptateur de protection contre les surtensions au design élégant et permettant une rénovation rapide
- Intégration simple aussi bien pour l'alimentation que pour les lignes de données

enfichable, les rénovations avec ces protections antisurtension sont simplifiées. La protection antisurtension côté énergie est équipée d'une indication optique de fonctionnement et de défaut. Ceci contribue à rendre l'entretien plus convivial.



Remarque :

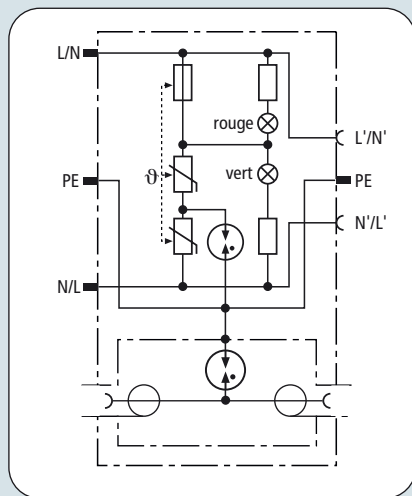
Pour d'autres adaptateurs antisurtension destinés à la protection de l'alimentation réseau d'un appareil électronique, voir pages 122-124.

NOUVEAU

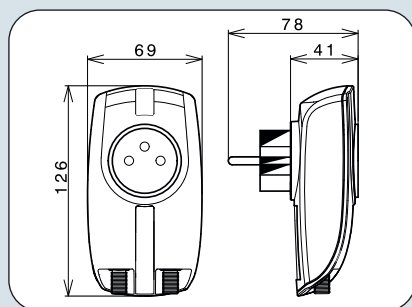


- Protection TV ou radio au design élégant
- Adaptateur pour prise F avec raccordements IEC inclus
- Utilisation selon le concept des zones de protection contre la foudre aux passages 2 – 3 et plus haut

Protection antisurtension combinée pour le côté énergie et le côté antenne d'un téléviseur, d'un appareil radio ou d'un appareil vidéo. Avec indication visuelle de fonctionnement et de défaut.



Protection côté données :  
L'éclateur à gaz décharge d'éventuelles surtensions vers le conducteur de protection PE.



Dimensions DPRO SE TV

**Protection de données DPRO 230 SE TV**

Classe d'exigence	<b>TYPE 2</b>
Tension d'utilisation permanente maximum dc $U_c$	60 V
C2 Courant nominal de décharge (8/20) sym./protection (PE) $I_n$	5 kA
Niveau de protection sym./protection (PE) sous 1 kV/μs C3 $U_p$	≤ 600 V
Pertes par insertion 0-2400 MHz	≤ 1,5 dB
Température d'utilisation	-25°C...+40°C
Indice de protection	IP 20
Raccordement d'entrée / de sortie	prise F / prise F
Mise à la terre par	Raccordement au conducteur de protection
Matériau de l'enveloppe	Thermoplastique, UL 94 V-2
Couleur	blanc pur
Normes de test	CEI, EN, NF EN 61643-21

**Protection côté énergie DPRO 230 SE TV**

SPD selon EN 61643-11	Type 3
SPD selon IEC 61643-1	Class III
Tension nominale ac $U_N$	230 V
Tension d'utilisation permanente maximum ac $U_c$	255 V
Courant nominal $I_L$	16 A
Courant nominal de décharge (8/20) L-N $I_n$	3 kA
Courant nominal de décharge (8/20) L/N-PE $I_n$	5 kA [(L+N)-PE]
Choc combiné (1.2/50 - 8/20) L-N $U_{oc}$	6 kV
Choc combiné (1.2/50 - 8/20) L/N-PE $U_{oc}$	10 kV [(L+N)-PE]
Niveau de protection L-N $U_p$	≤ 1,25 kV
Niveau de protection L/N-PE $U_p$	≤ 1,5 kV
Temps de réponse L-N $t_A$	≤ 25 ns
Temps de réponse L/N-PE $t_A$	≤ 100 ns
Protection max. contre les surintensités côté réseau	16 A gL/gG ou B 16 A
Résistance au court-circuit avec protection max. contre les surintensités côté réseau	6 kA <sub>eff</sub> ac
Surtension temporaire L-N $U_T$	335 V/5 sec
Surtension temporaire L/N-PE (1) $U_T$	400 V/5 sec
Surtension temporaire L/N-PE (2) $U_T$	1200 V+ $U_0$ /200 ms
Indication du dispositif de déconnexion	lumière rouge
Indication de fonctionnement	lumière verte
Montage	prises avec borne de terre centrale selon la norme CEE 7, page V
Normes de test	CEI, EN, NF EN 61643-11

**Informations de commande**

Type	DPRO 230 SE TV
Référence	909 305
Unité de conditionnement	1 pièce

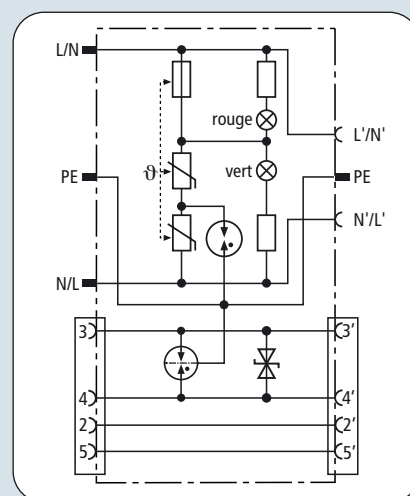
Protection de données		DPRO 230 SE NT
Classe d'exigence		<b>TYPE 2 P2</b>
Tension d'utilisation permanente maximum dc $U_c$		180 V
C2 Courant nominal de décharge (8/20) par conducteur C2 $I_n$		2,5 kA
Niveau de protection sym./sym. sous $I_n$ C2 $U_p$		$\leq 300$ V
Niveau de protection sym./PE sous $I_n$ C2 $U_p$		$\leq 500$ V
Niveau de protection sym./sym. sous $1 \text{ kV}/\mu\text{s}$ C3 $U_p$		$\leq 300$ V
Niveau de protection sym./PE sous $1 \text{ kV}/\mu\text{s}$ C3 $U_p$		$\leq 500$ V
Bande passante sym./sym. $f_G$		50 MHz
Température d'utilisation		-25°C...+40°C
Indice de protection		IP 20
Raccordement d'entrée / de sortie		prise RJ12 / prise RJ12
Affectation		3/4
Mise à la terre par		par raccordement du conducteur de protection
Matériau de l'enveloppe		Thermoplastique, UL 94 V-2
Couleur		blanc pur
Normes de test		CEI, EN, NF EN 61643-21
Protection côté énergie		DPRO 230 SE NT
SPD selon EN 61643-11		Type 3
SPD selon IEC 61643-1		Class III
Tension nominale ac $U_N$		230 V
Tension d'utilisation permanente maximum ac $U_c$		255 V
Courant nominal $I_L$		16 A
Courant nominal de décharge (8/20) L-N $I_n$		3 kA
Courant nominal de décharge (8/20) L/N-PE $I_n$		5 kA [(L+N)-PE]
Choc combiné (1.2/50 - 8/20) L-N $U_{oc}$		6 kV
Choc combiné (1.2/50 - 8/20) L/N-PE $U_{oc}$		10 kV [(L+N)-PE]
Niveau de protection L-N $U_p$		$\leq 1,25$ kV
Niveau de protection L/N-PE $U_p$		$\leq 1,5$ kV
Temps de réponse L-N $t_A$		$\leq 25$ ns
Temps de réponse L/N-PE $t_A$		$\leq 100$ ns
Protection max. contre les surintensités côté réseau		16 A gL/gG ou B 16 A
Résistance au court-circuit avec protection max. contre les surintensités côté réseau		6 kA <sub>eff</sub> ac
Surtension temporaire L-N $U_T$		335 V/5 sec
Surtension temporaire L/N-PE (1) $U_T$		400 V/5 sec
Surtension temporaire L/N-PE (2) $U_T$		1200 V+ $U_0$ /200 ms
Indication du dispositif de déconnexion		lumière rouge
Indication de fonctionnement		lumière verte
Montage		prises avec borne de terre centrale selon la norme CEE 7, page V
Normes de test		CEI, EN, NF EN 61643-11
Informations de commande		
Type		DPRO 230 SE NT
Référence		909 315
Unité de conditionnement		1 pièce



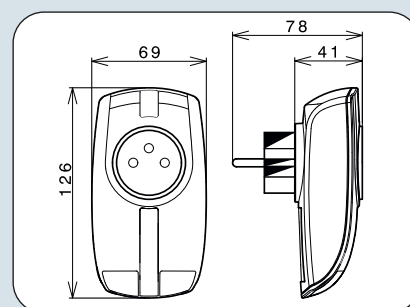
NOUVEAU

- Protection des appareils de télécommunication au design élégant
- Accessoires adaptés aux raccordements RJ 11/12 et TAE inclus
- Utilisation selon le concept des zones de protection contre la foudre aux passages 2 – 3 et plus haut

Protection antisurtension combinée pour le côté énergie et le côté données d'un raccordement réseau NT numérique. Egalement adapté aux appareils téléphoniques et fax. Avec indication visuelle de fonctionnement et de défaut.



Protection côté données :  
Grâce à son circuit à faible capacité, cette prise convient également pour les interfaces de données numériques.



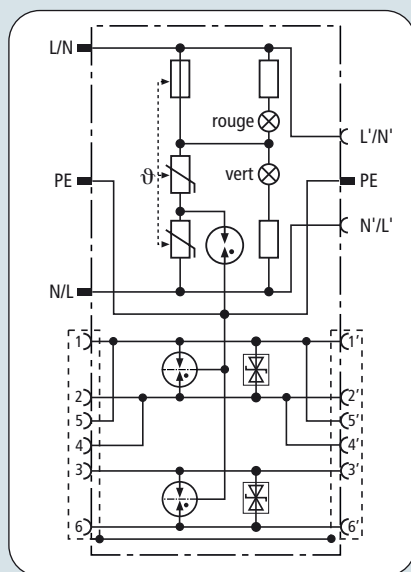
Dimensions DPRO SE NT

NOUVEAU



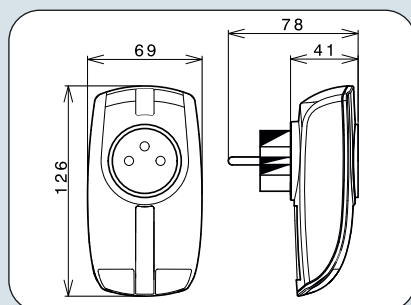
- Protection RNIS et Ethernet au design élégant
- Câble de brassage blindé de 1,5 m inclus
- Utilisation selon le concept des zones de protection contre la foudre aux passages 2 – 3 et plus haut

Protection antisurtension combinée pour le côté énergie et le côté RNIS  $T_0$  de centraux et d'appareils RNIS. De par son port blindé, également indiqué pour la protection de Ethernet 10 BT. Avec indication visuelle de fonctionnement et de défaut.



Protection côté données:

Circuit de protection à 4 conducteurs de faible capacité pour l'affectation des broches RNIS et Ethernet.



Dimensions DPRO 230 SE ISDN

### Protection de données DPRO 230 SE ISDN

Classe d'exigence	<b>TYPE 2P1</b>
Tension d'utilisation permanente maximum dc $U_c$	48 V
C2 Courant nominal de décharge (8/20) sym./sym. $I_n$	120 A
C2 Courant nominal de décharge (8/20) sym./PE $I_n$	2,5 kA
C2 Courant nominal de décharge (8/20) total $I_n$	10 kA
Niveau de protection sym./sym. sous $I_n$ C2 $U_p$	$\leq 100$ V
Niveau de protection sym./PE sous $I_n$ C2 $U_p$	$\leq 500$ V
Niveau de protection sym./sym. sous 1 kV/ $\mu$ s C3 $U_p$	$\leq 80$ V
Niveau de protection sym./PE sous 1 kV/ $\mu$ s C3 $U_p$	$\leq 500$ V
Pertes par insertion sous 100 MHz	$\leq 3$ dB
Température d'utilisation	-25°C...+40°C
Indice de protection	IP 20
Raccordement d'entrée / de sortie	Prise RJ45 blindée / Prise RJ45 blindée
Affectation	1(5)/2(4), 3/6
Mise à la terre par	raccordement du conducteur de protection
Matériau de l'enveloppe	Thermoplastique, UL 94 V-2
Couleur	blanc pur
Normes de test	CEI, EN, NF EN 61643-21

### Protection côté énergie DPRO 230 SE ISDN

SPD selon EN 61643-11	Type 3
SPD selon IEC 61643-1	Class III
Tension nominale ac $U_N$	230 V
Tension d'utilisation permanente maximum ac $U_c$	255 V
Courant nominal $I_L$	16 A
Courant nominal de décharge (8/20) L-N $I_n$	3 kA
Courant nominal de décharge (8/20) L/N-PE $I_n$	5 kA [(L+N)-PE]
Choc combiné (1.2/50 - 8/20) L-N $U_{oc}$	6 kV
Choc combiné (1.2/50 - 8/20) L/N-PE $U_{oc}$	10 kV [(L+N)-PE]
Niveau de protection L-N $U_p$	$\leq 1,25$ kV
Niveau de protection L/N-PE $U_p$	$\leq 1,5$ kV
Temps de réponse L-N $t_A$	$\leq 25$ ns
Temps de réponse L/N-PE $t_A$	$\leq 100$ ns
Protection max. contre les surintensités côté réseau	16 A gL/gG ou B 16 A
Résistance au court-circuit avec protection max. contre les surintensités côté réseau	6 kA <sub>eff</sub> ac
Surtension temporaire L-N $U_T$	335 V/5 sec
Surtension temporaire L/N-PE (1) $U_T$	400 V/5 sec
Surtension temporaire L/N-PE (2) $U_T$	1200 V+ $U_0$ /200 ms
Indication du dispositif de déconnexion	lumière rouge
Indication de fonctionnement	lumière verte
Montage	prises avec borne de terre centrale selon la norme CEE 7, page V
Normes de test	CEI, EN, NF EN 61643-11

### Informations de commande

Type	DPRO 230 SE ISDN
Référence	909 325
Unité de conditionnement	1 pièce

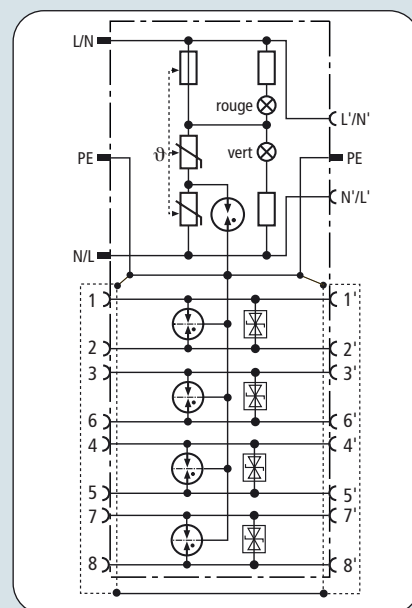
Protection de données		DPRO 230 SE LAN100
Classe d'exigence		<b>TYPE 2 P1</b>
Tension d'utilisation permanente maximum dc $U_c$		58 V
C2 Courant nominal de décharge (8/20) sym./sym. $I_n$		30 A
C2 Courant nominal de décharge (8/20) sym./PE $I_n$		2,5 kA
C2 Courant nominal de décharge (8/20) total $I_n$		10 kA
Niveau de protection sym./PE sous $I_n$ C2 $U_p$		$\leq 500$ V
Niveau de protection sym./PE sous 1 kV/ $\mu$ s C3 $U_p$		$\leq 500$ V
Température d'utilisation		-25°C...+40°C
Indice de protection		IP 20
Raccordement d'entrée / de sortie		Prise RJ45 blindée / Prise RJ45 blindée
Affectation		1/2, 3/6, 4/5, 7/8
Mise à la terre par		raccordement du conducteur de protection
Matériau de l'enveloppe		Thermoplastique, UL 94 V-2
Couleur		blanc pur
Normes de test		CEI, EN, NF EN 61643-21
Protection côté énergie		DPRO 230 SE LAN100
SPD selon EN 61643-11		Type 3
SPD selon IEC 61643-1		Class III
Tension nominale ac $U_N$		230 V
Tension d'utilisation permanente maximum ac $U_c$		255 V
Courant nominal $I_L$		16 A
Courant nominal de décharge (8/20) L-N $I_n$		3 kA
Courant nominal de décharge (8/20) L/N-PE $I_n$		5 kA [(L+N)-PE]
Choc combiné (1.2/50 - 8/20) L-N $U_{oc}$		6 kV
Choc combiné (1.2/50 - 8/20) L/N-PE $U_{oc}$		10 kV [(L+N)-PE]
Niveau de protection L-N $U_p$		$\leq 1,25$ kV
Niveau de protection L/N-PE $U_p$		$\leq 1,5$ kV
Temps de réponse L-N $t_A$		$\leq 25$ ns
Temps de réponse L/N-PE $t_A$		$\leq 100$ ns
Protection max. contre les surintensités côté réseau		16 A gL/gG ou B 16 A
Résistance au court-circuit avec protection max. contre les surintensités côté réseau		6 kA <sub>eff</sub> ac
Surtension temporaire L-N $U_T$		335 V/5 sec
Surtension temporaire L/N-PE (1) $U_T$		400 V/5 sec
Surtension temporaire L/N-PE (2) $U_T$		1200 V+ $U_0$ /200 ms
Indication du dispositif de déconnexion		lumière rouge
Indication de fonctionnement		lumière verte
Montage		prises avec borne de terre centrale selon la norme CEE 7, page V
Normes de test		CEI, EN, NF EN 61643-11
Informations de commande		
Type		DPRO 230 SE LAN100
Référence		909 326
Unité de conditionnement		1 pièce



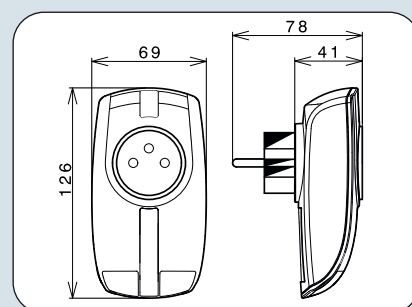
NOUVEAU

- Protection Ethernet au design élégant, circuit de Cat. 5e (classe D)
- Câble de brassage blindé de 1,5 m inclus
- Utilisation selon le concept des zones de protection contre la foudre aux passages 2 – 3 et plus haut

Protection antisurtension combinée pour le côté énergie et le côté données pour réseau LAN. Exigence pour Channel Classe D selon EN 50173. Convient à réseau Gigabit Ethernet jusqu'à 1000 BaseT. Avec indication visuelle de fonctionnement et de défaut.



Protection côté données:  
Circuit de protection de faible capacité pour l'affectation des broches Ethernet.



Dimensions DPRO 230 SE LAN100