



DEHN + FILS

DEHN protège les stations de radiotéléphonie mobile



DEHN – Compétence en solutions de protection à l'échelle mondiale.



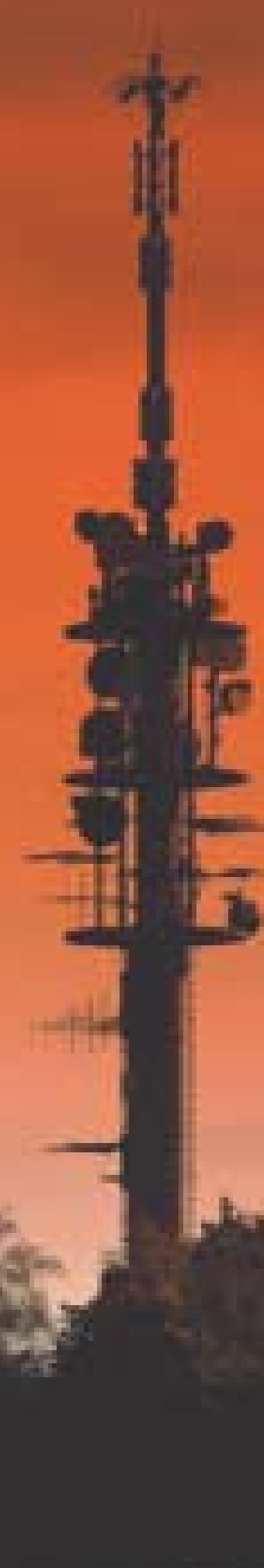
Avec plus de 600 collaborateurs, DEHN est depuis plus de 90 ans actif sur le marché international et propose des solutions fiables de protection contre la foudre et les surtensions.

Depuis plus de 20 ans, DEHN développe avec succès des solutions de protection pour les stations cellulaires. Grâce à cette longue expérience, DEHN est devenu le principal fournisseur pour la mise à la terre, l'équilibrage de potentiel et la protection contre la foudre et les surtensions sur le marché de la téléphonie mobile.

La mise en place de réseaux mobiles (GSM, UMTS/3G, W-CDMA, TETRA) nécessite une procédure structurée et représente un énorme défi pour les entreprises concernées en particulier pour ce qui est de la planification et de l'installation.

Assurances et experts demandent aux responsables de considérer les mesures de protection contre la foudre et les surtensions comme un des principaux éléments de la protection des personnes et du matériel lors de la planification et de la réalisation des stations de téléphonie mobile.

DEHN + FILS, en tant que fournisseur « Tout en un » propose son soutien dans la chaîne d'approvisionnement aux exploitants de réseaux, aux contractants généraux, aux fournisseurs de systèmes ainsi qu'aux entreprises d'installations électriques. De nombreuses entreprises de renom dans le domaine de la téléphonie mobile font confiance au savoir-faire et aux appareils de protection DEHN.



DEHN – Spécialiste en protection contre la foudre et mise à la terre.

Composants DEHN pour la mise à la terre

- ... répondent aux exigences de qualité les plus élevées
- ... permettent une mise à la terre aisée

Composants DEHN pour l'équilibrage de potentiel

- ... adaptés à votre installation
- ... permettent la flexibilité

Composants DEHN pour protection extérieure contre la foudre

- ... résistent aux courants les plus élevés
- ... tiennent compte de l'architecture des bâtiments




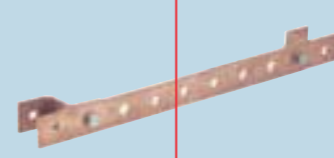

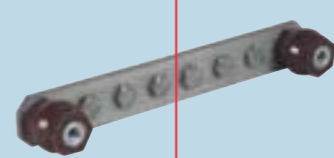

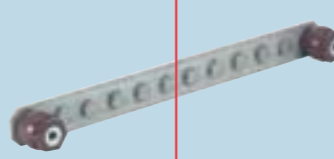

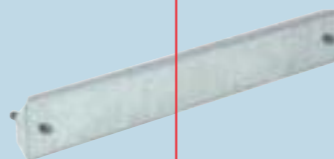

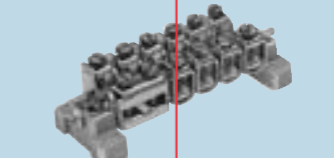

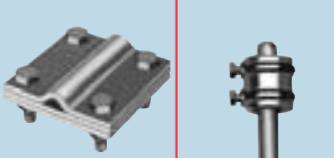

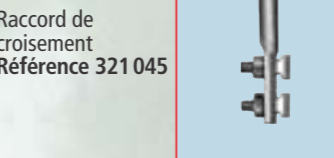
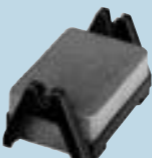

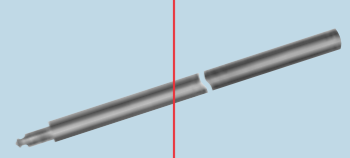
Equilibrage de potentiel pour une installation en toiture

Raccordement du mât de l'antenne à la protection extérieure contre la foudre

Raccordement d'un shelter au système de mise à la terre

Fondation en béton/ prise de terre en fondation



	Jonction KS Référence 302 000		Barre d'équilibrage de potentiel pour câble H.F. Référence 472 257
	Ruban de serrage pour mâts d'antenne Référence 540 100		Barre d'équilibrage de potentiel (variable) Référence 472 207
	Borne à rainure Référence 365 010		Barre d'équilibrage de potentiel (variable) Référence 472 217
	Attache Référence 377 100		Couvercle pour référence 472 217 Référence 472 289
	Borne MV Référence 390 050		Barre d'équilibrage principal de potentiel pour systèmes électriques Référence 563 200
	DEHNrip® Conducteur rond Référence 207 009		Piquet de terre Référence 480 150
	DEHNSnap® Conducteur rond Référence 204 006		Raccord de croisement Référence 321 045
	Support de conducteur sur toits type FB2 Référence 253 050		Piquet de terre profilé Référence 635 150
			Piquet de terre en profondeur DEHN Référence 620 150

Prévenir les dangers de la foudre – Protection coordonnée contre les surtensions dans l'alimentation électrique.



DEHNventil® TT 255
Référence 900 375

Parafoudre et parasurtenseur combinés pour l'alimentation en courant triphasé



DEHNsignal DV
Référence 910 620
Module de télésignalisation pour DEHNventil® TT 255

DEHNventil® TT 255
... économie de place dans la distribution
... réduction des coûts d'investissement
... installation aisée
... exigences de protection les plus élevées

DEHNventil® 2P TN 255
Référence 900 371

Parafoudre et parasurtenseur combinés pour l'alimentation en courant monophasé



DEHNsignal DV 2P
Référence 910 621
Module de télésignalisation pour DEHNventil® 2P TN 255

DEHNsignal
... réduction des coûts d'entretien
... maintenance simplifiée

DEHNbloc®/1
Référence 900 111

Parafoudre, unipolaire



DEHNgap B/n
Référence 900 132
Parafoudre N-PE

DEHNbloc®/ DEHNgap B/n
... résolution des problèmes de place
... protection du compteur

DEHNbloc®/3
Référence 900 110

Parafoudre, tripolaire



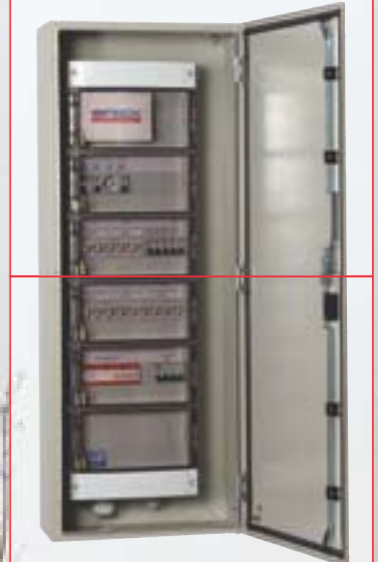
DEHNguard® TT 230/400
Référence 900 520
Parasurtenseur pour l'alimentation en courant triphasé

DEHNguard® TT 230/400
... protection de base de l'alimentation en courant plus économique
... compact, modulaire et installation très simple
... approuvé plus de 100 000 fois

DEHNventil® TT dans l'armoire électrique



Armoire électrique pour les sites GSM/UMTS de T-Mobile, Allemagne



DEHNbloc®/3 et DEHNgap B/n dans le coffret du compteur



Contrôle des risques - Protection contre les surtensions des lignes coaxiales RF et de télétransmissions

DEHNgate

- ... protège la technique H.F. même en cas de coups de foudre directs
- ... propose des possibilités de montage variées
- ... convient aux systèmes multiporteuses (GSM 900, DCS 1800, UMTS/3G)
- ... convainc par sa simplicité d'entretien et de maintenance

DEHNgate L4 7 16 B
Référence 929 048
contrôle les courants de foudre



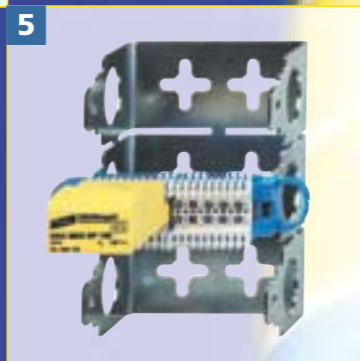
DEHNgate AG N
Référence 929 045
permet la téléalimentation



DEHNgate LG 7 16
Référence 929 046
excellent comportement d'intermodulation (IM/PIM)



DEHNgate L4 7 16 B
raccordé à des câbles H.F.



DEHNrapid sur
berceau de montage

DEHNrapid

- ... protège le raccordement au réseau fixe et les alarmes externes
- ... contrôle les courants résiduels de foudre et les courants de surcharge (power crossing)
- ... diminue l'encombrement et le poids
- ... permet un raccordement aisé
- ... diminue les coûts d'entretien et de maintenance

DEHN protège les stations de radiotéléphonie mobile dans le monde entier.



T-Mobile D1	Germany
Arcor GSM-Railway	Germany
Orange	United Kingdom
Marconi	United Kingdom
Sonera	Finland
Nokia	Finland
Sonofon	Denmark
PTT Mobil	Netherlands
Belgacom	Belgium
Alcatel	France
DIAX	Switzerland
MaxMobil	Austria
Telecom Italia	
Mobile (TIM)	Italy
Wind	Italy
Telefonica Moviles	Spain
Airtel	Spain
Telecel	Portugal
ERA-GSM	Poland
Plus-GSM	Poland
Westel	Hungary
Pannon GSM	Hungary
Mobitel Ljubljana	Slovenia
MTN	South Africa
Telstra	Australia
Telesp Cellular	Brazil
France Telecom Mobile	
du Liban (FTML)	Lebanon
Spacotel	Syria
Spacotel	Yemen
Orascom Telecom	Algeria
BSNL	India
Hutchison	India
Satelindo	Indonesia
China Unicom	China
China Mobile	China

Une liste complète des références est disponible sur demande





DEHN + FILS

Plus d'informations

J'aimerais recevoir plus d'informations sur les sujets suivants:

- Catalogue principal: Protection contre les surtensions
- Catalogue principal: Protection contre la foudre
- Proposition de protection pour stations de radiotéléphonie mobile
- Planning des séminaires de formation
- Nous aimerions recevoir la visite d'un ingénieur technico-commercial (après contact téléphonique)

Nom

Société

N° et rue

Code postal et Localité

Pays

Téléphone/Fax

Adresse E-mail

Compléter, poster ou faxer !

Protection contre la foudre
Protection contre les surtensions
Protection contre les
risques électriques

DEHN + FILS S.A.R.L
Siège social
5, rue des Artisans
67550 Vendenheim
Tél. 03 90 20 30 20
Fax 03 90 20 30 29

Région Sud
27, rue des Biches
31170 Tournefeuille
Tél. 05 61 78 70 05
Fax 05 61 78 50 26

www.dehn.fr
info@dehn.fr
France

DEHN + SÖHNE
Hans-Dehn-Straße 1
Postfach 1640
92306 Neumarkt
Tel. 0 91 81 9 06 0
Fax 0 91 81 9 06 3 33

www.dehn.de
info@dehn.de
Allemagne

Photos: Pfeleiderer AG