

RESEAU D'ENERGIE**DEHNlimit PV 1000****PARAFOUDRES COMBINES – TYPE 1****Parafoudre combiné de type 1 pour installations photovoltaïques**

Type 1 selon EN 61643-11
Classe I selon CEI 61643-1



Destiné à la protection des onduleurs en photovoltaïque contre les surtensions, même dans le cas d'un impact direct. pour la mise en œuvre selon ICE 60364-7-712: 2002-05 "Mise en œuvre de systèmes de production d'électricité par la photovoltaïque".

Pour la protection des onduleurs photovoltaïques contre les surtensions également en cas d'impact direct de foudre. Utilisable suivant CEI 60364-7-712:2002-05 " Règles pour les installations et emplacements spéciaux – Alimentations photovoltaïques solaires (PV) "

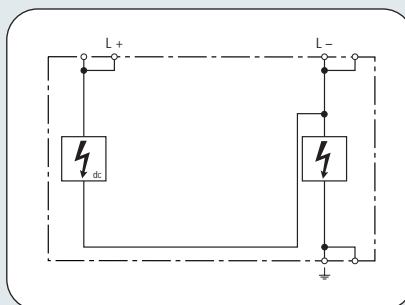
Le parafoudre combiné DEHNlimit PV 1000 a été spécialement conçu pour la mise en œuvre dans des installations photovoltaïques génératrices d'énergie électrique. La technologie confirmée d'éclateurs à air encapsulés permet une protection sûre du générateur photovoltaïque et de l'onduleur même en cas de courants de foudre directs. Le niveau de protection du parafoudre DEHNlimit PV 1000 et la réduction de la durée de l'onde de choc, grâce à l'utilisation de la technologie d'éclateurs à air permettent la coordination du parafoudre avec les équipements à protéger.

- Parafoudre combiné monobloc pour circuits électriques de générateurs photovoltaïques
- Utilisable pour les installations photovoltaïques jusqu'à 1000 V $U_{OC\ STC}$
- Haut pouvoir d'écoulement des courants de foudre
- Continuité de service maximale grâce à la technologie confirmée d'éclateurs à air avec extinction du courant continu

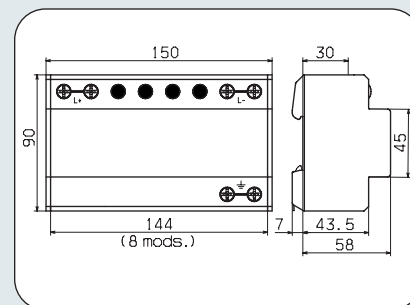
DLM PV 1000: Parafoudre combiné pour systèmes d'alimentation photovoltaïques jusqu'à 1000 V dc

L'extinction de l'arc en courant continu de l'éclateur à air est unique chez le DEHNlimit PV 1000. De possibles courants de court-circuit pouvant aller jusqu'à 100 A, induits lors du déclenchement de l'éclateur à air, sont interrompus en quelques fractions de seconde pour une tension photovoltaïque jusqu'à 1000 V DC.

La symbiose entre résistance aux courants de foudre, pouvoir de protection et élimination du courant de suite confère à l'installation photovoltaïque protégée avec DEHNlimit PV 1000 un très haut niveau de disponibilité.

DEHNlimit PV 1000**DEHNlimit PV 1000****RESEAU D'ENERGIE****PARAFOUDRES COMBINES – TYPE 1**

Schémas de principe du circuit DLM PV 1000



Dimensions DLM PV 1000

DLM PV 1000: Parafoudre combiné pour systèmes d'alimentation photovoltaïques jusqu'à 1000 V dc

DLM PV 1000

DPS selon EN 61643-11	Type 1
DPS selon CEI 61643-1	Classe I
Tension photovoltaïque max. [$U_{OC\ STC}$] du générateur photovoltaïque	1000 V
Tension max. régime perm. dc $U_{max\ dc}$	1000 V
Tension min. régime perm. dc $U_{min\ dc}$	100 V
Capacité d'extinction du courant de suite dc $I_{fi\ dc}$	100 A
Courant nominal de décharge (8/20)	100 kA
Courant de foudre (10/350) [L+/L- -> PE] I_{imp}	50 kA
Courant de foudre (10/350) [L+ -> L-] I_{imp}	25 kA
Niveau de protection [L+ -> L-]	≤ 3 kV
Niveau de protection [(L+/L-) -> PE]	≤ 4 kV
Courant de service $I_{N\ dc}$	≤ 5 mA
Temps de réponse [L+ -> L-] t_A	≤ 20 ns
Courant du conducteur de protection I_{pE}	≤ 1 μ A
Plage de température d'utilisation	-40°...+60°C
Capacité de raccordement (min.)	10 mm ² rigide/brins souples
Capacité de raccordement (max.)	50 mm ² multi-brins / 35 mm ² brins souples
Montage sur	Rail oméga 35 mm suivant EN 60715
Matériau de l'enveloppe	Thermoplastique, couleur rouge, UL 94V-0
Indice de protection	IP 20
Encombrement	8 modules, DIN 43880

Informations de commande

Type	DLM PV 1000
Référence	900 330
UE	1 pièce