

DEHNpatch est le premier câble de brassage avec protection antisurtension de catégorie 6, utilisable de manière universelle jusqu'à 48 V DC selon la norme EN 50173.

De par sa conception, le parasurtenseur DEHNpatch sous la forme d'un câble de brassage est particulièrement facile à installer. Ainsi, non seulement l'équipement de nouvelles installations est aisé, mais également, un renouvellement peut-être entrepris sans peine.

DEHNpatch est tout simplement enfiché à la place d'un câble de brassage, entre le panneau de brassage et les composants actifs (p.ex. un commutateur (switch)). La mise à la terre est assurée par le châssis équipé d'une fixation encliquetable sur rail DIN. Pour de multiples applications en baies 19" l'accessoire de montage rail DIN peut-être utilisé.

DEHNpatch répond aux exigences de la catégorie 6 et est utilisable de

- Câble de brassage avec protection antisurtension
- Pour Ethernet – High Speed Cat. 6 selon ISO/CEI 11801
- Utilisation universelle jusqu'à 48 V
- Aisé à mettre en place sur une installation existante
- VoIP possible
- Pour caméras video type "Réseaux et Dôme"

manière universelle pour tous les réseaux de données jusqu'à une tension nominale de 48 V. Aussi bien les services existants de la bureautique ou du domaine industriel, comme Gigabit Ethernet, ATM ou RNIS, que les services futurs, comme Voice over IP ou Power over Ethernet, sont couverts par ce câble. La structure totalement blindée du DEHNpatch permet son utilisation dans des réseaux blindés et non blindés. Sa large correspond à une prise RJ45, si bien que 24 appareils peuvent être intégrés sur une rangée dans une armoire 19".

DEHNpatch est livré dans sa version standard avec une longueur de câble totale de 3 et 5 m (d'autres longueurs sont disponibles sur demande).



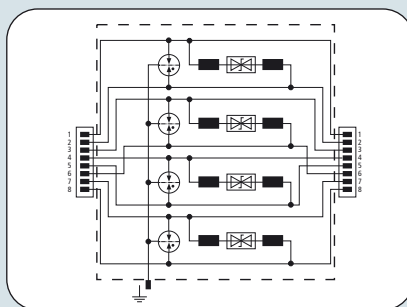
Certificat GHMT DPA M CAT6 RJ45H 48



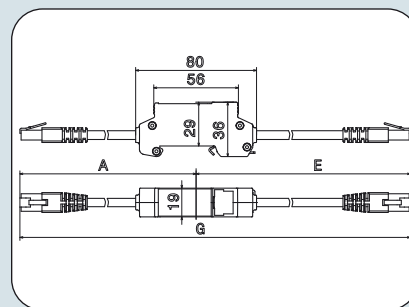
Certificat GHMT DPA M CAT6 RJ45H 48



- Idéal pour rééquiper tous les conducteurs avec des protections
- Catégorie 6 selon ISO/CEI 11801
- Utilisation selon le concept des zones de protection contre la foudre aux passages 0_B – 2 et plus haut



Protection de toutes les paires de conducteurs avec des éclateurs à gaz performants et une matrice filtre adaptée par paire de conducteurs.



Dimensions DPA M CAT6 RJ45S 48

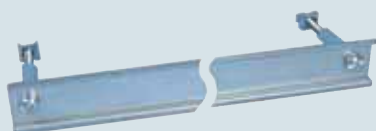
Protection universelle sous forme de câble de brassage pour Ethernet et pour applications similaires en câblage universel. Certifié selon la catégorie 6 et la classe E. Version totalement blindée.

Sur demande, d'autres longueurs de câble sont également réalisables.

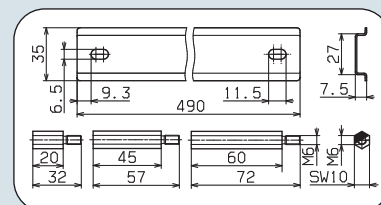
	DPA M CAT6 RJ45S 48	DPA M CAT6 RJ45H 48
Classe d'exigence	TYPE 2 P1	TYPE 2 P1
Tension nominale U_N	48 V	48 V
Tension d'utilisation permanente maximum DC U_c	48 V	48 V
Tension d'utilisation permanente maximum AC U_c	34 V	34 V
Courant nominal I_L	1 A	1 A
C2 Courant nominal de décharge (8/20) cond-cond I_n	150 A	150 A
C2 Courant nominal de décharge (8/20) cond-terre total I_n	10 kA	10 kA
C2 Courant nominal de décharge (8/20) cond-terre I_n	2,5 kA	2,5 kA
Niveau de protection cond-cond sous I_n C2 U_p	≤ 190 V	≤ 190 V
Niveau de protection cond-terre sous I_n C2 U_p	≤ 600 V	≤ 600 V
Niveau de protection cond-cond sous 1 kV/μs C3 U_p	≤ 145 V	≤ 145 V
Niveau de protection cond-terre sous 1 kV/μs C3 U_p	≤ 500 V	≤ 500 V
Pertes par insertion sous 250 MHz	≤ 2 dB	≤ 3 dB
Capacité cond-cond C	≤ 165 pF	≤ 250 pF
Capacité cond-terre C	≤ 255 pF	≤ 400 pF
Température d'utilisation	-20°C...+60°C	-20°C...+60°C
Indice de protection	IP 20	IP 20
Montage sur	Rail DIN 35 mm selon EN 60715	Rail DIN 35 mm selon EN 60715
Raccordement d'entrée / de sortie	câble de raccordement RJ45 / câble de raccordement RJ45	câble de raccordement RJ45 / câble de raccordement RJ45
Affectation	1/2, 3/6, 4/5, 7/8	1/2, 3/6, 4/5, 7/8
Câble de raccordement	Cat. 6, L ₁ = env. 0,5 m, L ₂ = env. 3 m	Cat. 6, L ₁ = env. 1 m, L ₂ = env. 5 m
Connecteurs	Stewart 39 series	Hirose TM 21P
Mise à la terre par	Rail DIN 35 mm selon EN 60715	Rail DIN 35 mm selon EN 60715
Matériau de l'enveloppe	Zinc moulé sous pression	Zinc moulé sous pression
Couleur	brillant	brillant
Normes de test	CEI, EN, NF EN 61643-21	CEI, EN, NF EN 61643-21
Certifications	Cat. 6 nach ISO / CEI 11801	Cat. 6 nach ISO / CEI 11801
Accessoires	Matériel de fixation	Matériel de fixation
Informations de commande		
Type	DPA M CAT6 RJ45S 48	DPA M CAT6 RJ45H 48
Référence	929 100	929 110
Unité de conditionnement	1 pièce	1 pièce

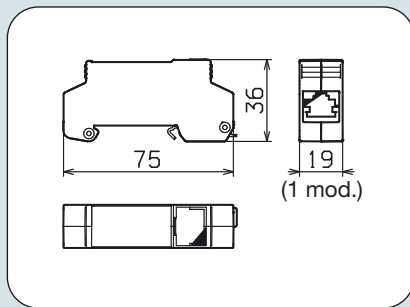
Set de montage DEHNpatch

Le set de montage comprend un rail DIN pouvant accueillir jusqu'à 24 DEHNpatch et différentes entretoises avec écrous de glissement pour le montage dans des répartiteurs de données. Pour réduire l'encombrement, le rail DIN peut être fixé sur la paroi du répartiteur ou même devant les zones de montage du rack 19".

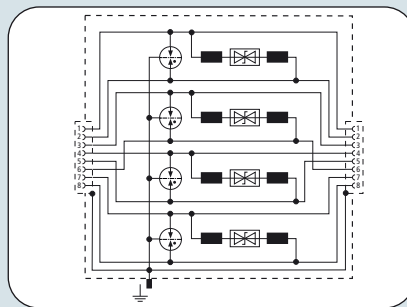


Type	UC pièce	Référence
MS DPA	1	929 199





Dimensions DPA CLE



Protection pour toutes les paires grâce aux puissants éclateurs à gaz et à un filtre adapté pour chaque paire.

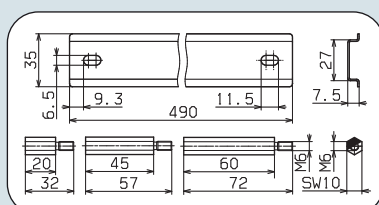


- Parfait pour mise à jour d'une installation existante
- Circuit de Cat. 6 (class E)
- Utilisation selon le concept des zones de protection contre la foudre aux passages 0_B – 2 et plus haut

Parasurtenseur universel, pour réseaux Ethernet industriels et autres applications similaires dans les réseaux selon la classe E et jusqu'à 250 Hz. Adaptateur blindé, avec support pour montage sur rail DIN.

DPA M CLE RJ45B 48

DPA M CLE RJ45B 48	
Classe d'exigence	TYPE 2 P1
Tension nominale U_N	48 V
Tension d'utilisation permanente maximum DC U_c	48 V
Tension d'utilisation permanente maximum AC U_c	34 V
Courant nominal I_L	1 A
C2 Courant nominal de décharge (8/20) cond-cond I_n	150 A
C2 Courant nominal de décharge (8/20) cond-terre total I_n	10 kA
Niveau de protection cond-cond sous 1 kV/μs C3 U_p	≤ 180 V
Niveau de protection cond-terre sous 1 kV/μs C3 U_p	≤ 500 V
Capacité cond-cond C	≤ 30 pF
Capacité cond-terre C	≤ 25 pF
Température d'utilisation	-40°C...+80°C
Indice de protection	IP 10
Montage sur	Rail DIN 35 mm selon EN 60715
Raccordement d'entrée / de sortie	RJ45 / RJ45
Affectation	1/2, 3/6, 4/5, 7/8
Mise à la terre par	Rail DIN 35 mm selon EN 60715
Matériau de l'enveloppe	Zinc moulé sous pression
Couleur	brillant
Normes de test	CEI, EN, NF EN 61643-21
Accessoires	Matériel de fixation
Informations de commande	
Type	DPA M CLE RJ45B 48
Référence	929 121
Unité de conditionnement	1 pièce



Set de montage DEHNpatch

Le set de montage comprend un rail DIN pouvant accueillir jusqu'à 24 DEHNpatch et différentes entretoises avec écrous de glissement pour le montage dans des répartiteurs de données. Pour réduire l'encombrement, le rail DIN peut être fixé sur la paroi du répartiteur ou même devant les zones de montage du rack 19".

Type	VPE	pièce	Référence
MS DPA	1	1	929 199

