

Module de mise à la terre

PROTECTIONS DEBROCHABLES POUR RAIL DIN

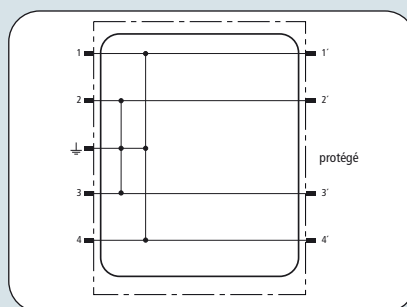
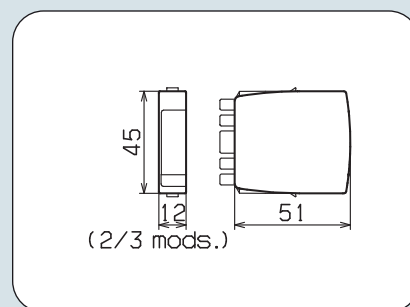


Schéma de principe BXT M4 E



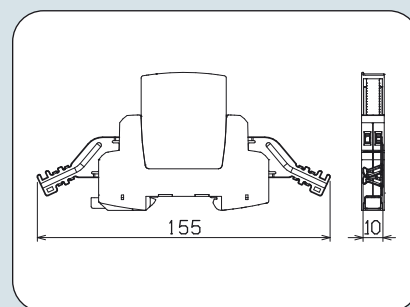
Dimensions BXT M4 E

- A insérer sur une embase de BLITZDUCTOR XT
- Facile à mettre en œuvre
- Remplacement rapide lors du montage ultérieur d'un module de protection

Enfiché, ce module de mise à la terre court-circuite tous les conducteurs reliés à l'embase BLITZDUCTOR XT au conducteur de protection. Il sert à la mise à la terre directe des conducteurs d'un câble qui ne sont pas encore utilisés, mais déjà raccordés à l'embase.

BXT M4 E	
D1 Courant de foudre (10/350) total I_{imp}	10 kA
Température d'utilisation	-40°C...+80°C
Indice de protection (enfiché)	IP 20
Enfichable dans	Embase
Matériau de l'enveloppe	Polyamide PA 6.6
Couleur	gris
Informations de commande	
Type	BXT M4 E
Référence	920 308
Unité de conditionnement	1 pièce

Bornes à ressort CEM

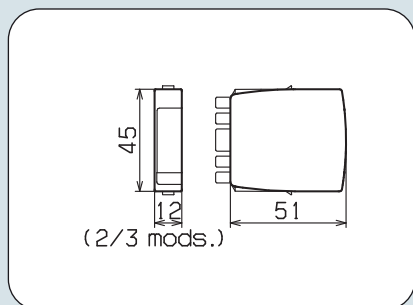


Dimensions SAK BXT LR

- Résistant au courant de foudre
- Conducteur plat à basse impédance
- Support à ressort pour montage ultérieur

2 supports à ressort permettant d'assurer le contact permanent et à basse impédance du blindage du côté protégé et du côté non protégé d'un BXT. Equipés d'un système intégré de sélection de borne pour mise à la terre directe ou indirecte du blindage avec serres câbles et manchons isolants.

SAK BXT LR	
D1 Courant de foudre (10/350)	5 kA
Enfichable dans	Bornes BXT BAS
Plage de serrage	3 - 10 mm
Couleur	brillant
Accessoire	fixations pour câbles, bandes d'isolation
Informations de commande	
Type	SAK BXT LR
Référence	920 395
Unité de conditionnement	1 set



Dimensions BXT M4 T

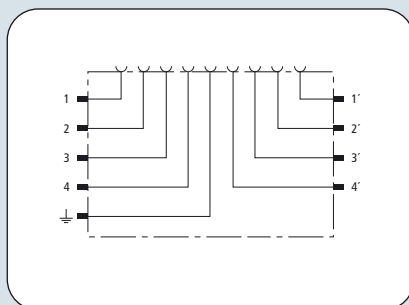


Schéma de principe BXT M4 T



- A enficher sur l'embase du BLITZDUCTOR XT
- Simplifie la maintenance et la recherche de panne
- Câbles de mesure inclus

Lorsqu'il est enfiché, le module de test / de déconnexion interrompt la continuité des fils du faisceau de conducteurs raccordé au BLITZDUCTOR XT et le dirige vers une prise de test située sur la partie frontale du module. Il est ainsi possible d'effectuer des mesures dans l'installation sans devoir débrancher les conducteurs de l'embase.

BXT M4 T	
Tension d'utilisation permanente maximum DC U_c	180 V
Tension d'utilisation permanente maximum AC U_c	127 V
Courant nominal à 80° C I_L	1,0 A
Résistance de passage	0,1 Ohm
Température d'utilisation	-40°C ... +80°C
Indice de protection (enfiché)	IP 20
Enfichable dans	Embase
Bornes de test	dorées, 1 mm
Matériau de l'enveloppe	Polyamide PA 6.6
Couleur	gris
Accessoire	2 câbles de mesure de 1 m, pochette de protection
Informations de commande	
Type	BXT M4 T
Référence	920 309
Unité de conditionnement	1 pièce

1	2	3	4	5	6	7	8	9	10
11	12	13	14	15	16	17	18	19	20
21	22	23	24	25	26	27	28	29	30
31	32	33	34	35	36	37	38	39	40
41	42	43	44	45	46	47	48	49	50

2 x 50 étiquettes autocollantes pour le repérage des embases ou modules BXT, imprimées avec les numéros de 1 à 50.

- Résistant à l'usure
- Préimprimé

BS 1 50 BXT	
Dimensions L x H	11 x 4 mm
Informations de commande	
Type	BS 1 50 BXT
Référence	920 399
Unité de conditionnement	1 pièce

Système d'identification BA1-BA15

NOUVEAU

BA1	1.1	1.2	1.3	1.4	1.5	1.6	1.7	1.8	1.9	1.10
BA2	2.1	2.2	2.3	2.4	2.5	2.6	2.7	2.8	2.9	2.10
BA3	3.1	3.2	3.3	3.4	3.5	3.6	3.7	3.8	3.9	3.10
BA4	4.1	4.2	4.3	4.4	4.5	4.6	4.7	4.8	4.9	4.10
BA5	5.1	5.2	5.3	5.4	5.5	5.6	5.7	5.8	5.9	5.10
BA6	6.1	6.2	6.3	6.4	6.5	6.6	6.7	6.8	6.9	6.10
BA7	7.1	7.2	7.3	7.4	7.5	7.6	7.7	7.8	7.9	7.10
BA8	8.1	8.2	8.3	8.4	8.5	8.6	8.7	8.8	8.9	8.10
BA9	9.1	9.2	9.3	9.4	9.5	9.6	9.7	9.8	9.9	9.10
BA10	10.1	10.2	10.3	10.4	10.5	10.6	10.7	10.8	10.9	10.10
BA11	11.1	11.2	11.3	11.4	11.5	11.6	11.7	11.8	11.9	11.10
BA12	12.1	12.2	12.3	12.4	12.5	12.6	12.7	12.8	12.9	12.10
BA13	13.1	13.2	13.3	13.4	13.5	13.6	13.7	13.8	13.9	13.10
BA14	14.1	14.2	14.3	14.4	14.5	14.6	14.7	14.8	14.9	14.10
BA15	15.1	15.2	15.3	15.4	15.5	15.6	15.7	15.8	15.9	15.10

2 x 165 étiquettes autocollantes pour le repérage des embases ou modules BXT, imprimées avec les numéros de BA1 (1.1-1.10) à BA15 (15.1-15.10).

- Résistant à l'usure
- Préimprimé

BS BA1 BA15 BXT	
Dimensions L x H	11 x 4 mm
Informations de commande	
Type	BS BA1 BA15 BXT
Référence	920 398
Unité de conditionnement	1 pièce

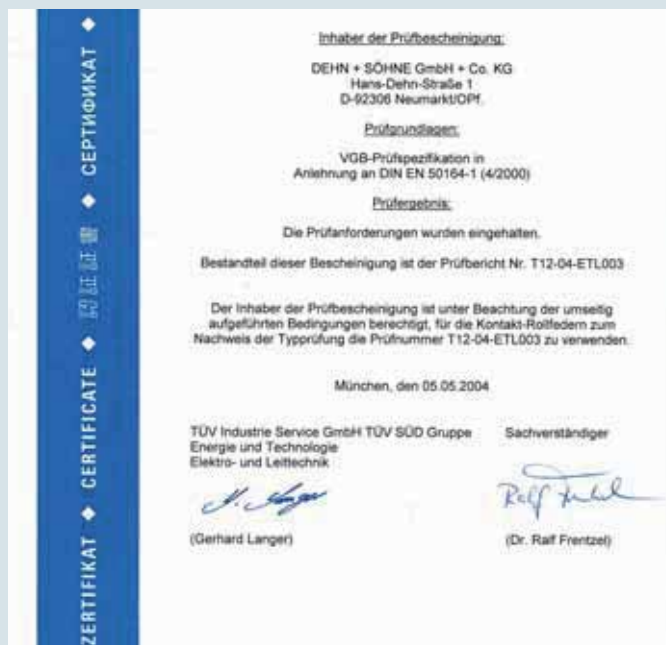
- Testé avec un courant de foudre allant jusqu'à 10 kA (10/350)
- Demande peu de place
- Liaison durable du blindage grâce à un élément à ressort



Système de connexion particulièrement peu encombrant sous la forme d'un ressort de contact. Compensation du fluage des matériaux du câble grâce à la pression du ressort.

Le contact avec le blindage des lignes d'énergie et des lignes de données introduites peut être assuré de manière à prendre peu de place et à résister au courant de foudre grâce aux ressorts de contact enroulés SA KRF. Comme au cours du temps les matériaux des conducteurs ont tendance à

fluer, ce phénomène est compensé par l'action du ressort. Afin de protéger contre la corrosion de manière durable l'emplacement de la connexion, celui-ci sera entouré d'un ruban autosoudant en caoutchouc SKB.



Certificat de test du ressort de contact SA KRF ...



Les ressorts de contact permettent d'établir des connexions de blindage sans soudure pour l'équilibrage de potentiel ou pour un équilibrage de potentiel en cas de protection contre la foudre. Le montage ultérieur est possible sans interruption du blindage du conducteur, montage sans outillage. Autorisé dans les installations nucléaires selon la fiche test TÜV T12-04-ETL003.

- Pour une connexion sans soudure d'un conducteur au blindage
- Applicable à tous les câbles à manteau de plomb ou en matière plastique
- Egalement applicable aux câbles à manteau de plomb avec armature en acier

SA KRF ...	10 V2A	15 V2A	22 V2A	29 V2A	37 V2A	50 V2A	70 V2A	94 V2A
Résistance au courant de foudre (10/350)	10 kA	10 kA	10 kA	10 kA	10 kA	10 kA	10 kA	10 kA
Plage de serrage	4 - 10 mm	9 - 15 mm	14 - 22 mm	18,5 - 29 mm	23,5 - 37 mm	31 - 50 mm	44 - 70 mm	58 - 94 mm
Matériau	INOX	INOX	INOX	INOX	INOX	INOX	INOX	INOX
Couleur	brillant	brillant	brillant	brillant	brillant	brillant	brillant	brillant
Montage sur	Blindage de câble							
Certifications	T12-04-ETL003	T12-04-ETL003	T12-04-ETL003	T12-04-ETL003	T12-04-ETL003	T12-04-ETL003	T12-04-ETL003	T12-04-ETL003

Informations de commande								
Type	SA KRF 10 V2A	SA KRF 15 V2A	SA KRF 22 V2A	SA KRF 29 V2A	SA KRF 37 V2A	SA KRF 50 V2A	SA KRF 70 V2A	SA KRF 94 V2A
Référence	919 031	919 032	919 033	919 034	919 035	919 036	919 037	919 038
Unité de conditionnement	20 pièces	20 pièces	20 pièces	10 pièces	10 pièces	25 pièces	20 pièces	10 pièces

Ruban autosoudant en caoutchouc



Ruban en rouleau de 9 m destiné à envelopper les ressorts de contact pour une protection durable contre la corrosion.

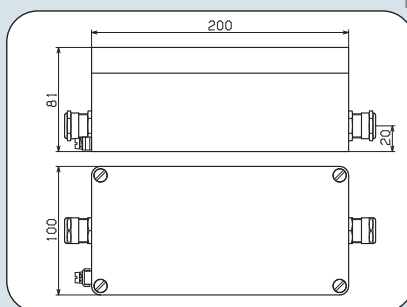
- Autosoudant
- Flexible et extensible

SKB 19 9M SW

Couleur	noire
Dimensions B x P x H	Dimensions du ruban 9 m x 19 mm
Informations de commande	
Type	SKB 19 9M SW
Référence	919 030
Unité de conditionnement	1 pièce

Coffrets d'installation et bornier de protection

Coffret en aluminium



Dimensions du coffret en aluminium

- Rail DIN intégré
- D'autres variantes sont disponibles sur demande

Pour le montage d'appareils sur rails DIN. Avec 2 fixations par vis PG 11 en laiton.

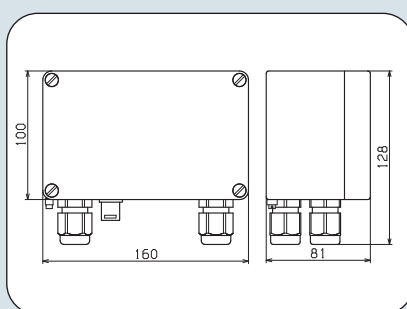
ALGA 5

Indice de protection	IP 65
Montage sur	Paroi
Dimensions L x l x h	100 x 200 x 81 mm
Volume d'intégration	6 TE
Matériau de l'enveloppe	Aluminium

Informations de commande

Type	ALGA 5
Référence	906 055
Unité de conditionnement	1 pièce

Coffret en aluminium pour protections Ex (i)



Dimensions du coffret en aluminium pour protections Ex (i)

- Rail DIN intégré
- Introduction des câbles par le bas

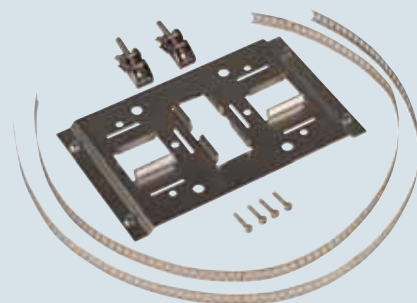
Avec 4 fixations par vis M20 x 1,5 en matière plastique, plombable, avec membrane compensatrice de pression.

ALGA 5 X

Indice de protection	IP 65
Montage sur	Paroi
Dimensions B x H x P	160 x 100 x 85 mm
Volume d'intégration	6 TE
Matériau de l'enveloppe	Aluminium

Informations de commande

Type	ALGA 5 X
Référence	906 058
Unité de conditionnement	1 pièce

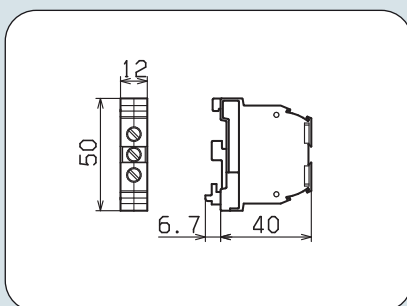


- En acier inoxydable
- Pour des conditions d'environnement extrêmes

Pour boîtier ALGA 5 X pour la fixation à des mâts ou à des tuyaux.

MS ALGA 5 X	
Montage sur	Mât, tuyau de diamètre 25 - 140 mm
Matériau de l'enveloppe	INOX
Informations de commande	
Type	MS ALGA 5 X
Référence	906 059
Unité de conditionnement	1 pièce

Bornier de protection



Dimensions du bornier de protection



- Résistant au courant de foudre

Pour montage sur rails DIN. Pour la mise à la terre de rails profilés de 12 mm de largeur.

SLK 16	
Capacité de raccordement brins souples	6 - 16 mm ²
Capacité de raccordement brins rigides	6 - 25 mm ²
Montage sur	rail DIN
Matériau de l'enveloppe	Polyamide 6.6, couleur vert-jaune
Informations de commande	
Type	SLK 16
Référence	910 099
Unité de conditionnement	1 pièce



Système de raccordement de blindage résistant au courant de foudre pour rail d'ancrage, compensation du phénomène de fluage des matériaux du câble au moyen d'un élément de réajustement à ressort.

Système de connexion du blindage résistant au courant de foudre pour installation sur rail d'ancrage. Comme au cours du temps les matériaux des conducteurs peuvent fluer, ce phénomène est compensé par un élé-

- Testé avec un courant de foudre allant jusqu'à 10 kA (10/350)
- Matériel en INOX résistant à la corrosion
- Connexion continue du blindage grâce à un contact à ressort

ment de réajustement à ressort. Pour chaque variante de rail, il est également possible de réaliser une installation de connexion du blindage isolée du potentiel local par le montage de pièces d'isolation adéquates.



Application d'un rail d'ancrage

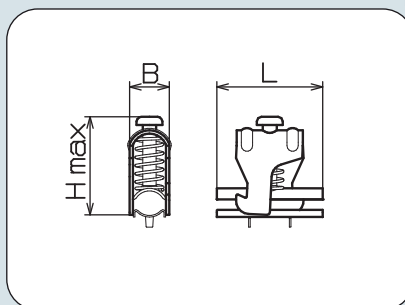
Ce système de connexion du blindage très robuste est particulièrement indiqué pour des câbles d'un diamètre moyen. Il est testé contre le courant de foudre et autorisé pour les installations nucléaires.

Connexion de blindage sur rail d'ancrage

Bornes de connexion de blindage

RESEAUX DE DONNEES

ACCESSOIRES POUR SYSTEMES
MODULAIRES DEBROCHABLES



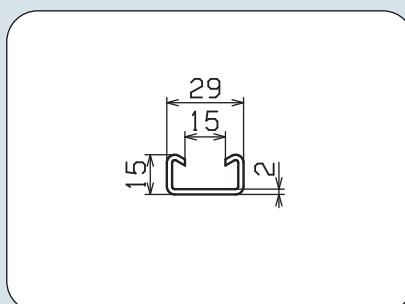
Dimensions SAK

- Système résistant au courant de foudre pour rail d'ancrage
- Grande surface de contact du blindage
- Compensation du fluage des matériaux du câble

Bornes de connexion pour la mise à terre de blindages de câbles sur rail d'ancrage. Adaptés à l'équilibrage de potentiel dans la protection contre la foudre. Le montage ultérieur est possible sans interruption du blindage du conducteur, montage sans outillage. Autorisé dans les installations nucléaires selon la fiche de test TÜV ETL 10/PB 301/97.

	SAK 10 AS V4A	SAK 14 AS V4A	SAK 18 AS V4A	SAK 21 AS V4A	SAK 26 AS V4A	SAK 33 AS V4A
Résistance au courant de foudre (10/350)	10 kA	10 kA	10 kA	10 kA	10 kA	10 kA
Plage de serrage	5 - 10 mm	8 - 14 mm	13 - 18 mm	17 - 21 mm	19 - 26 mm	25 - 33 mm
Matériau	INOX	INOX	INOX	INOX	INOX	INOX
Pression du ressort	21 - 27 N	30 - 76 N	34 - 73 N	30 - 63 N	90 - 124 N	76 - 137 N
Montage sur	Rail d'ancrage	Rail d'ancrage	Rail d'ancrage	Rail d'ancrage	Rail d'ancrage	Rail d'ancrage
Dimensions B x P x H	16 x 40 x 48 mm	19,5 x 40 x 50 mm	24 x 40 x 56 mm	29 x 40 x 59 mm	36,5 x 40 x 74 mm	45 x 40 x 82 mm
Certifications	ETL 10/PB 301/97	ETL 10/PB 301/97	ETL 10/PB 301/97	ETL 10/PB 301/97	ETL 10/PB 301/97	ETL 10/PB 301/97
Informations de commande						
Type	SAK 10 AS V4A	SAK 14 AS V4A	SAK 18 AS V4A	SAK 21 AS V4A	SAK 26 AS V4A	SAK 33 AS V4A
Référence	308 403	308 404	308 405	308 406	308 407	308 408
Unité de conditionnement	10 pièces	10 pièces	10 pièces	10 pièces	10 pièces	10 pièces

Rail d'ancrage

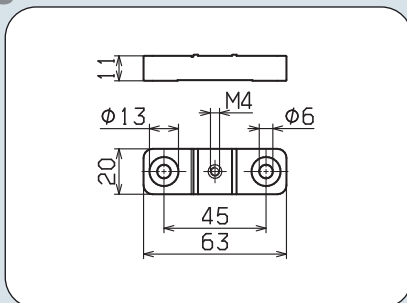


Dimensions AS SAK 1000 V2A

- Possibilité de rallongement en fonction des besoins

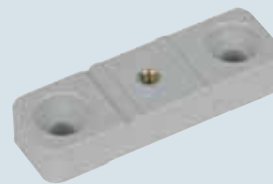
Rail porteur pour la mise à terre et la fixation des bornes de connexion de blindage.

AS SAK 1000 V2A	
Matériau	INOX
Dimensions L x l x h	29 x 1000 x 15 mm
Certifications	ETL 10/PB 301/97
Informations de commande	
Type	AS SAK 1000 V2A
Référence	308 421
Unité de conditionnement	10 pièces



Dimensions ST AS SAK K

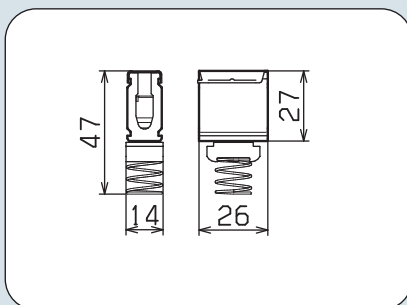
Support de rail pour la fixation isolée du rail d'ancrage AS SAK 1000 V2A, avec douille fileté M4.



- Pas de liaison conductrice entre la plaque de montage et le rail d'ancrage
- Réalisation de l'équilibrage de potentiel au moyen de la borne de connexion AK 16 AS SAK MS

ST AS SAK K	
Matériau	Matière plastique
Certifications	ETL 10/PB 301/97
Informations de commande	
Type	ST AS SAK K
Référence	308 425
Unité de conditionnement	10 pièces

Borne de connexion



Dimensions AK 16 AS SAK MS

Pour le raccordement de lignes d'équilibrage de potentiel aux rails d'ancrage AS SAK 1000 V2A.



- Economie d'espace
- 2 vis de fixation pour conducteur

AK 16 AS SAK MS	
Capacité de raccordement brins rigides	16 mm ²
Montage sur	Rail d'ancrage
Certifications	ETL 10/PB 301/97
Informations de commande	
Type	AK 16 AS SAK MS
Référence	308 411
Unité de conditionnement	5 pièces

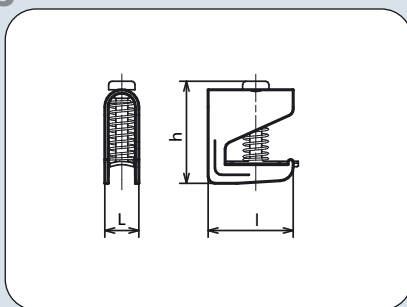
- Testé avec un courant de foudre allant jusqu'à 5 kA (10/350)
- Matériel en INOX résistant à la corrosion
- Connexion durable du blindage grâce à un élément à ressort



Avant tout destiné aux petits câbles, système de connexion de blindage résistant au courant de foudre pour rails DIN avec élément d'ajustement à ressort pour la compensation du fluage des matériaux du câble.

Système de connexion de blindage résistant au courant de foudre pour une utilisation dans les installations avec rail DIN. Ce système est plus particulièrement indiqué pour des câbles de faible diamètre comme les câbles de bus. Comme au cours du temps les matériaux des conducteurs

ont tendance à fluer, ce phénomène est compensé par un élément de réajustement à ressort. Pour chaque variante de rail, il est également possible de réaliser une installation de connexion du blindage isolée du potentiel local par le montage de pièces d'isolation adéquates.



Dimensions SAK

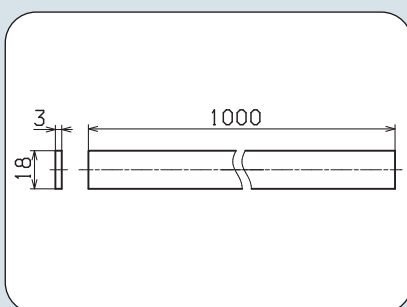
Bornes de connexion pour la mise à la terre de blindages de câbles sur des barres collectrices (18x3). Adaptés à l'équilibrage de potentiel dans la protection contre la foudre. Le montage ultérieur est possible sans interruption du blindage du conducteur, montage sans outillage.



- Système résistant au courant de foudre pour rail DIN
- Grande surface de contact du blindage
- Compensation du fluage des matériaux du câble

	SAK 6.5 SN MS	SAK 11 SN MS
Résistance au courant de foudre (10/350)	5 kA	5 kA
Plage de serrage	1,5 - 6,5 mm	5 - 11 mm
Matériau	Laiton nickelé	Laiton nickelé
Pression du ressort	8 - 13 N	22 - 31 N
Montage sur	SN 18x3 CU 1000	SN 18x3 CU 1000
Dimensions L x l x h	10 x 25 x 40 mm	17 x 25 x 47 mm
Informations de commande		
Type	SAK 6.5 SN MS	SAK 11 SN MS
Référence	919 010	919 011
Unité de conditionnement	10 pièces	10 pièces

Barre collectrice



Dimensions SN 18X3 CU 1000

Rail porteur pour le support des bornes de connexion de blindage. Adapté au montage sur des supports de rails.



- A couper selon la longueur souhaitée
- Adapté aux supports de jeu de barres

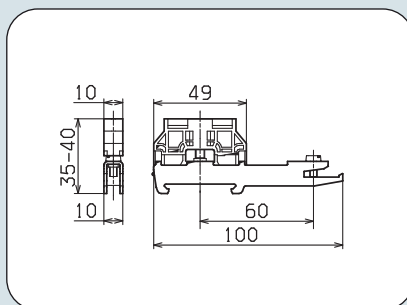
	SN 18X3 CU 1000
Matériau	Cu étamé
Montage sur	Support de rail
Dimensions h x l x é	18 x 1000 x 3 mm
Informations de commande	
Type	SN 18X3 CU 1000
Référence	919 016
Unité de conditionnement	1 pièce

Connexion de blindage sur rail DIN

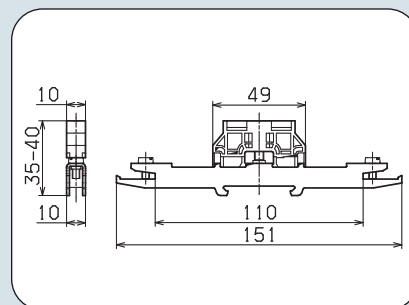
Support de rail



- Demande peu de place
- Variante avec une ou deux possibilités de raccordement de blindage
- Rail DIN 35 mm selon EN 60715



Dimensions SH1 18X3 ST



Dimensions SH2 18X3 ST

Support de rail pour montage avec mise à la terre, adapté au montage sur rail DIN. Raccordement basse impédance du blindage au rail DIN par l'intermédiaire du jeu de barre.

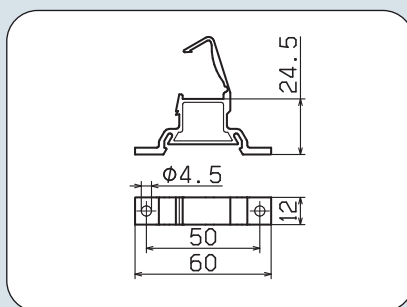
RESEAU DE DONNEES ACCESSOIRES POUR SYSTEMES MODULAIRES DEBROCHABLES

	SH1 18X3 ST	SH2 18X3 ST
Version	à un côté	à deux côtés
Matériau	Acier étamé	Acier étamé
Montage sur	Rail DIN oméga 35 mm selon EN 60715	Rail DIN oméga 35 mm selon EN 60715
Informations de commande		
Type	SH1 18X3 ST	SH2 18X3 ST
Référence	919 012	919 013
Unité de conditionnement	1 pièce	1 pièce

Support de rail isolé



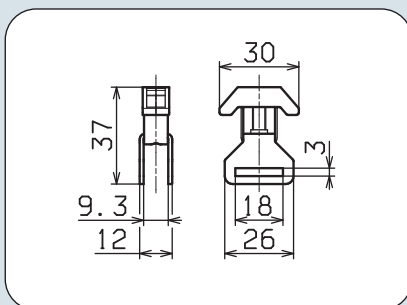
- Pas de liaison conductrice entre le jeu de barre et le rail DIN
- Equilibrage de potentiel à réaliser au moyen de la borne de connexion AK 35 SN 18X3 GG



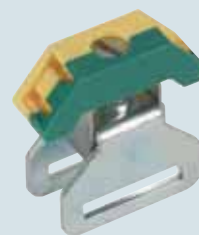
Dimensions SH 18X3 K

Support de rail isolé, adapté au montage sur rail DIN ou connexion vissée.

	SH 18X3 K
Matériau	Matière plastique
Couleur	noire
Montage sur	Rail DIN ou plaque de montage
Informations de commande	
Type	SH 18X3 K
Référence	919 014
Unité de conditionnement	10 pièce



Dimensions AK 35 SN 18X3 GG



- Large section de raccordement
- Dans le cas du montage d'un blindage isolé avec SH 18X3 K

Particulièrement adapté aux montages sur jeu de barres isolées, par ex. en cas de mise à la terre indirecte du blindage.

AK 35 SN 18X3 GG	
Capacité de raccordement brins rigides	35 mm ²
Montage sur	Jeu de barres
Informations de commande	
Type	AK 35 SN 18X3 GG
Référence	919 015
Unité de conditionnement	1 pièce