



Parafoudre / parasurtenseur sous forme d'adaptateur de câble pour systèmes coaxiaux tels que la télévision en circuit fermé (CCTV), les installations d'antennes et de téléphonie mobile.

DEHNgate est une famille de parafoudres / parasurtenseurs sous forme d'adaptateurs de câble pour systèmes coaxiaux tels que les installations

- Protections caractérisées par leurs design applicatif
- Protections pour SAT ou BK équipées d'une sortie de mesure
- Parafoudre combiné pour une capacité d'écoulement élevée et un bas niveau de protection
- Durabilité très élevée des matériaux de contact

d'antennes et de téléphonie mobile. En fonction des applications, les appareils se présentent sous différentes variantes mécaniques et électriques.



Famille de protections DGA

La famille de protections coaxiales DGA se distingue par sa forme et par ses applications. Grâce à différentes variantes enfichables et diverses technologies de protection, il est possible de réaliser des solutions adaptées de manière optimale aux différentes applications. D'autres modèles sont disponibles sur demande.



Principe Lambda/4

Les protections Lambda/4 DGA L4 contiennent un court-circuitage coaxial du conducteur interne fonctionnant comme passe-bande. Seules les fréquences comprises dans cette bande sont transmises. Pour les impulsions comme les courants de foudre dont la fréquence est inférieure, elles constituent un court-circuit. C'est pourquoi ces protections sont mécaniquement très robustes et ne nécessitent pratiquement pas d'entretien. De par leur bas niveau de protection et leur capacité d'écoulement élevée, elles peuvent être utilisées comme parafoudre combiné.



Principe de l'éclateur à air

Les protections à éclateur à air contiennent un parasurtenseur à gaz et peuvent être considérées comme des filtres passe-bas. C'est pourquoi une transmission DC (alimentation de l'antenne) est également possible. Les pointes de tension dépassant la valeur d'amorçage de l'éclateur à gaz seront écouées. Ces protections disposent d'une surface de contact étendue entre le conducteur interne et l'éclateur à gaz. Ainsi le risque de combustion du matériel lors d'un écoulement est réduit et la constance de la performance de transmission est garantie.



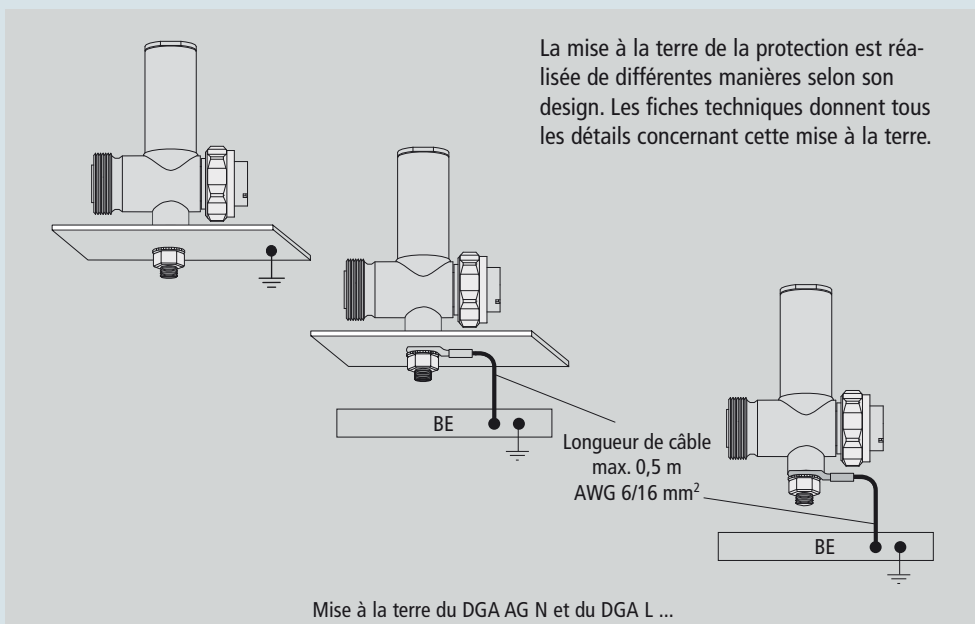
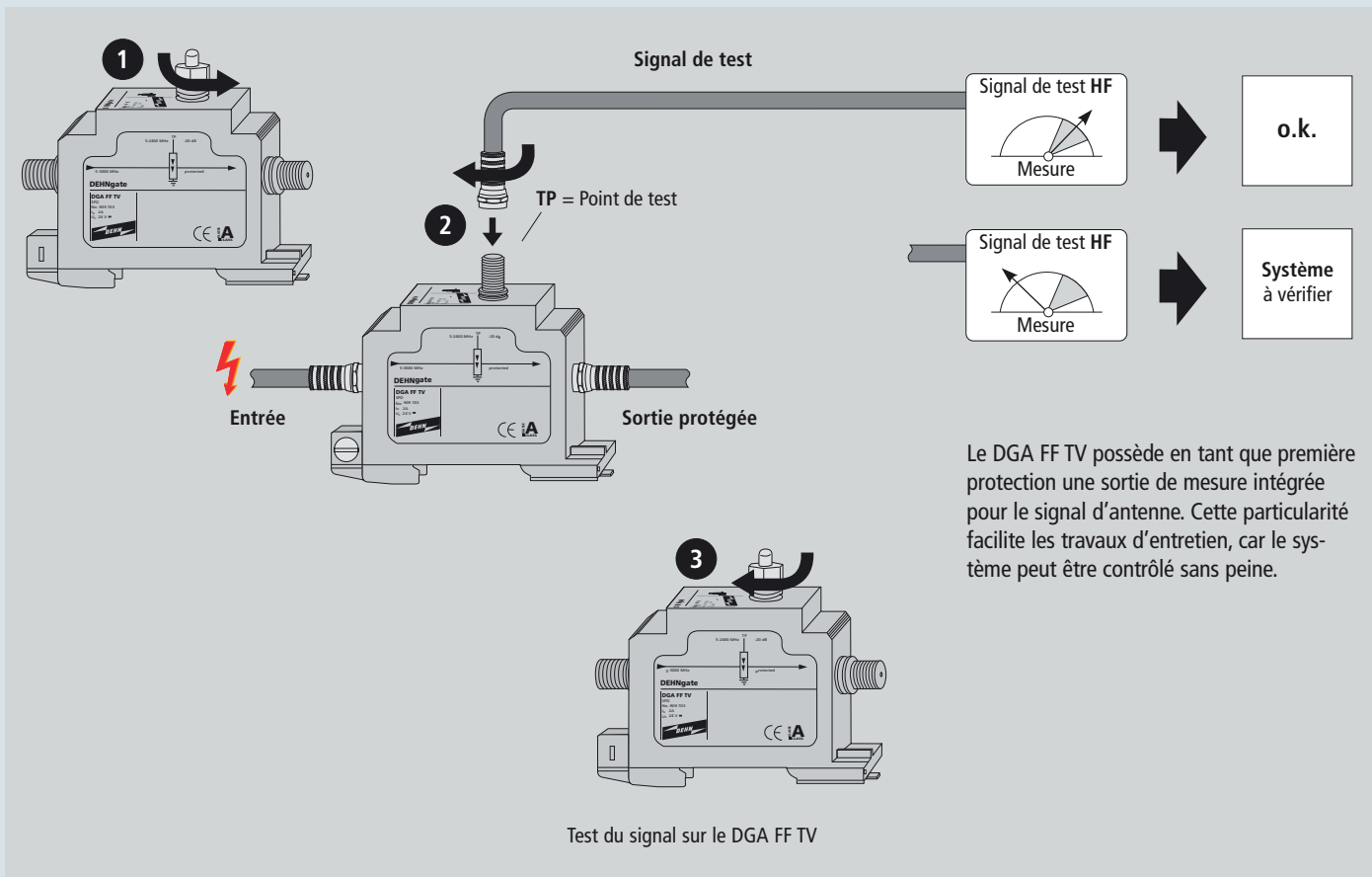
Ensemble des fourniture du DGA FF TV

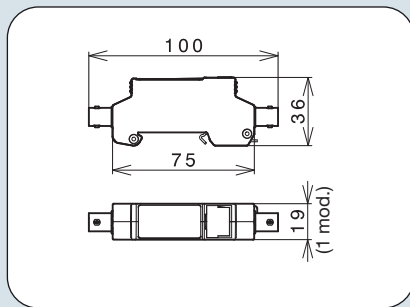
Peu encombrant, le DGA FF TV peut être monté sur rail DIN pour la protection d'installations SAT avec plusieurs branchements. Pour des applications particulières telles que les raccordements BK, l'adaptateur de montage mural permettant d'encliqueter l'appareil est particulièrement utile. Ce modèle comprend également 2 raccordements de câble F.

Si des courants de foudre partiels élevés peuvent être induits dans des câbles d'antenne ou si des puissances de transmission très élevées sont exigées, il est recommandé d'installer des protections Lambda/4. Si en plus une téléalimentation de l'antenne est nécessaire, une combinaison des technologies d'éclateurs à gaz et de Lambda/4 (DGA LG) s'impose. Ces protections sont fabriquées avec des matériaux de haute qualité et offrent une durabilité élevée

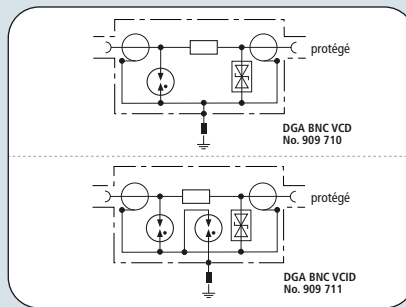


Application avec des protections Lambda/4





Dimensions DGA BNC VC...



Circuit de protection à 2 étages de faible capacité. DGA BNC VCD avec mise à la terre directe du blindage et DGA BNC VCID avec mise à la terre indirecte du blindage.

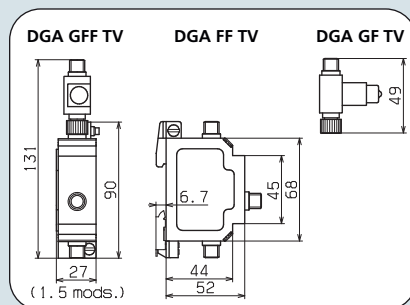
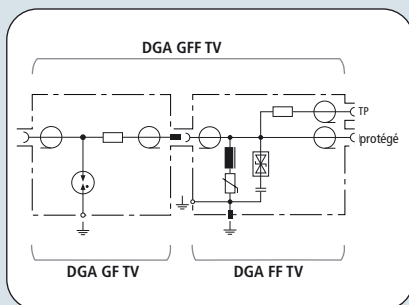
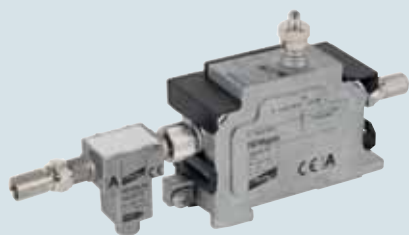


- Facilement adaptable grâce aux prises BNC
- Pour caméra vidéo CCTV et réseaux
- Selon le type: mise à la terre directe ou indirecte
- Utilisation selon le concept des zones de protection contre la foudre aux passages  $0_B - 2$  et plus haut

Parasurtenseur compact avec raccordement par prise BNC pour montage sur rail porteur et conçu pour la protection de systèmes vidéo et de caméras. Avec mise à la terre directe (VCD) ou indirecte (VCID) du blindage afin d'éviter les interférences CEM.

	DGA BNC VCD	DGA BNC VCID
Classe d'exigence	<b>TYPE 2 P1</b>	<b>TYPE 2 P1</b>
Tension nominale $U_N$	5	5
Tension d'utilisation permanente maximum DC $U_C$	6,4	6,4
Courant nominal $I_L$	0,1	0,1
C2 Courant nominal de décharge (8/20) protection / asym. $I_n$	10 kA	10 kA
C2 Courant nominal de décharge (8/20) sym./protection $I_n$	5 kA	5 kA
Niveau de protection sym./protection sous $I_n$ C2 $U_p$	$\leq 35$ V	$\leq 35$ V
Niveau de protection protection / asym. sous $I_n$ C2 $U_p$	—	$\leq 650$ V
Niveau de protection sym./protection sous $1$ kV/ $\mu$ s C3 $U_p$	$\leq 13$ V	$\leq 13$ V
Niveau de protection protection / asym. sous $1$ kV/ $\mu$ s C3 $U_p$	—	$\leq 600$ V
Bande passante	0 - 300 MHz	0 - 300 MHz
Pertes par insertion	$\leq 0,4$ dB sous 160 MHz	$\leq 0,4$ dB sous 160 MHz
Pertes par retour de flux	$\geq 20$ dB sous 130 MHz	$\geq 20$ dB sous 130 MHz
Capacité sym./protection C	$\leq 25$ pF	$\leq 25$ pF
Température d'utilisation	-40°C...+80°C	-40°C...+80°C
Indice de protection	IP 10	IP 10
Montage sur	Rail DIN 35 mm selon EN 60715	Rail DIN 35 mm selon EN 60715
Raccordement d'entrée / de sortie	prise BNC / prise BNC	prise BNC / prise BNC
Mise à la terre par	Rail DIN 35 mm selon EN 60715	Rail DIN 35 mm selon EN 60715
Matériau de l'enveloppe	Zinc moulé sous pression	Zinc moulé sous pression
Couleur	brillant	brillant
Normes de test	CEI, EN, NF EN 61643-21	CEI, EN, NF EN 61643-21

Informations de commande		
Type	DGA BNC VCD	DGA BNC VCID
Référence	909 710	909 711
Unité de conditionnement	1 pièce	1 pièce



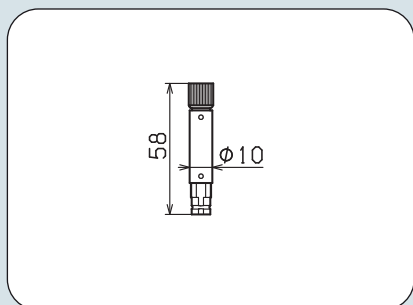
- Gamme de fréquence pour TV analogique et numérique, appropriée au canal de retour
- Sortie de mesure intégrée sur les protections FF et GFF
- 3 variantes pour une utilisation adaptée au concept des zones de protection contre la foudre aux passages
  - 0<sub>A</sub> – 2 (parafoudre combiné GFF),
  - 0<sub>A</sub> – 1 (parafoudre combiné GF) et
  - 1 – 2 (parasurtenseur FF)

Représentation schématique du circuit de protection du DGA GFF TV constitué par un parafoudre DGA GF TV et par une protection d'appareils terminaux DGA FF TV.

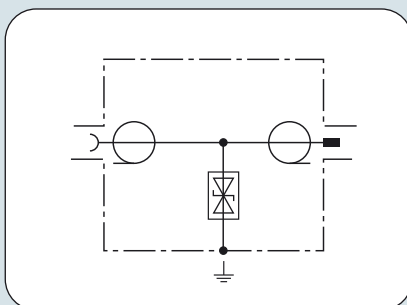
Dimensions DGA GFF TV – une combinaison du DGA GF TV et du DGA FF TV

Les DGA ...TV sont des protections appropriées aux alimentations de systèmes de commande à distance et équipées d'un raccordement de type F pour installations SAT et BK 75 Ohms. Ces protections satisfont aux exigences de blindage élevées de la classe A selon la norme EN 50 083-2. Appropriés à une installation compacte pour toutes les applications TV et SAT usuelles, ces protections sont disponibles en tant que parafoudres, parasurtenseurs ou parafoudres combinés avec sortie de mesure intégrée pour le contrôle de l'installation.

	DGA FF TV	DGA GF TV	DGA GFF TV
Classe d'exigence	TYPE 3P1	TYPE 1+	TYPE 1+TYPE 3P1
Tension d'utilisation permanente maximum DC U <sub>C</sub>	24 V	60 V	24 V
Courant nominal I <sub>L</sub>	2 A	2 A	2 A
D1 Courant de foudre (10/350) I <sub>imp</sub>	0,2 kA	2,5 kA	2,5 kA
C2 Courant nominal de décharge (8/20) I <sub>n</sub>	1,5 kA	10 kA	10 kA
Niveau de protection sous I <sub>imp</sub> D1 U <sub>p</sub>	≤ 230 V	≤ 700 V	≤ 230 V
Niveau de protection sous I <sub>n</sub> C2 U <sub>p</sub>	≤ 300 V	≤ 700 V	≤ 300 V
Niveau de protection sous 1 kV/μs C3 U <sub>p</sub>	≤ 60 V	≤ 600 V	≤ 60 V
Bande passante	DC, 5-3000 MHz	DC - 2400 MHz	DC, 5-2400 MHz
Pertes par insertion	—	0,5 dB	—
Pertes par insertion 5 - 862 MHz	1,2 dB	—	1,7 dB
Pertes par insertion 862 - 2400 MHz	1,4 dB	—	1,9 dB
Pertes par insertion 2400 - 3000 MHz	2 dB	—	—
Pertes par retour de flux	≥ 14 dB	≥ 18 dB (-1,5 dB/octave) dB	—
Pertes par retour de flux (5 - 8 MHz)	—	—	≥ 10 dB
Pertes par retour de flux (8 - 47 MHz)	—	—	≥ 14 dB
Pertes par retour de flux (47 - 2400 MHz)	≥ 18 dB (- 1,5 dB/octave)	—	≥ 18 dB (-1,5 dB/octave)
Pertes par retour de flux Prüfbuchse (5 - 47 MHz)	≥ 18 dB	—	≥ 18 dB
Pertes par connexion prise de test	20 dB	—	20 dB
Pertes par blindage 5 - 300 MHz	≥ 85 dB	≥ 85 dB	≥ 85 dB
Pertes par blindage 300 - 470 MHz	≥ 80 dB	≥ 80 dB	≥ 80 dB
Pertes par blindage 470 - 1000 MHz	≥ 75 dB	≥ 75 dB	≥ 75 dB
Pertes par blindage 1000 - 2400 MHz	≥ 55 dB	≥ 55 dB	≥ 55 dB
Impédance caractéristique Z	75 Ohm	75 Ohm	75 Ohm
Température d'utilisation	-40°C...+80°C	-20°C...+55°C	-20°C...+55°C
Indice de protection	IP 30	IP 30	IP 30
Montage sur	Rail DIN 35 mm selon EN 60715 ou montage mural	Etrier de montage	Rail DIN 35 mm selon EN 60715 ou montage mural
Raccordement d'entrée / de sortie	prise F / prise F	prise F / connecteur F	prise F / prise F
Mise à la terre par	Rail DIN ou borne à visser	Etrier de montage avec bornes à visser	Rail DIN ou borne à visser
Matériau de l'enveloppe	Métal	Métal	Métal
Couleur	brillant	brillant	brillant
Normes de test	CEI, EN, NF EN 61643-21	CEI, EN, NF EN 61643-21	CEI, EN, NF EN 61643-21
Accessoires	2 x connecteur F	Etrier de montage et 2 x connecteur F	2 x connecteur F
<b>Informations de commande</b>			
Type	DGA FF TV	DGA GF TV	DGA GFF TV
Référence	909 703	909 704	909 705
Unité de conditionnement	1 pièce	1 pièce	1 pièce



Dimensions DGA F



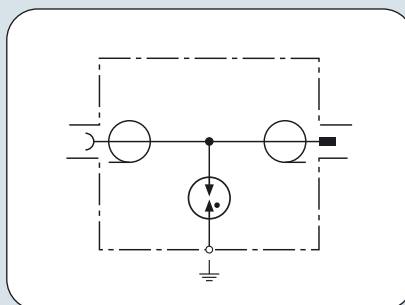
Matrice à diode ayant une faible capacité, pour une optimisation des performances de transmissions.



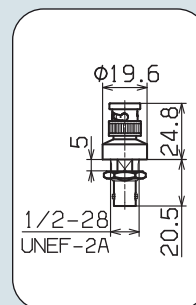
- Idéal pour mise à jour d'une installation
- Pour niveaux de transmissions élevés
- Utilisation selon le concept des zones de protection contre la foudre aux passages 1 – 2 et plus haut

Parasurtenseur pour interface G.703 à temps de réponse élevé. Mise à la terre par le corps.  
 Connexions 1.6/5.6.

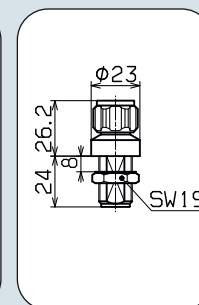
DGA F 1.6 5.6	
Classe d'exigence	<b>TYPE 3 P1</b>
Tension nominale $U_N$	5 V
Tension d'utilisation permanente maximum DC $U_C$	6 V
Courant nominal $I_L$	0,25 A
C2 Courant nominal de décharge (8/20) $I_n$	0,3 kA
Niveau de protection sous $I_n$ C2 $U_P$	$\leq 30$ V
Niveau de protection sous 1 kV/ $\mu$ s C3 $U_P$	$\leq 12$ V
Bande passante	DC - 80 MHz
Pertes par insertion	$\leq 0,2$ dB
Impédance caractéristique Z	75 Ohm
Capacité sym./protection C	50 pF
Température d'utilisation	-40°C...+80°C
Indice de protection	IP 20
Raccordement d'entrée / de sortie	connecteur 1.6/5.6 / prise 1.6/5.6
Mise à la terre par	externe, par le blindage
Matériau de l'enveloppe	Métal
Couleur	brillant
Normes de test	CEI, EN, NF EN 61643-21
<b>Informations de commande</b>	
Type	DGA F 1.6 5.6
Référence	929 040
Unité de conditionnement	1 pièce



Implantation statique d'un éclateur à gaz.



Dimensions DGA G BNC

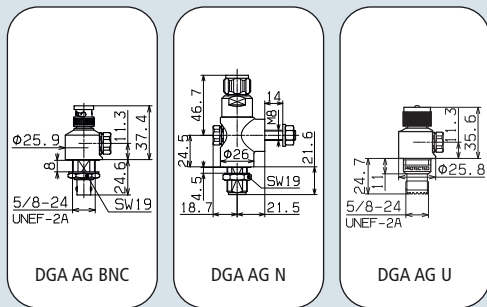


Dimensions DGA G N

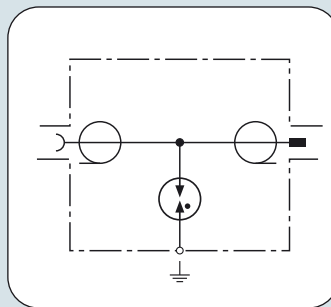
- Dimensions minimales
- Bande passante très large
- Utilisation selon le concept des zones de protection contre la foudre aux passages  $0_B - 1$  et plus haut

Parasurtenseur pour alimentation de systèmes de commandes à distance avec éclateur à gaz intégré. Particulièrement adapté aux réseaux LAN sans fil et aux boucles locales sans fil avec connexions BNC, N ou 1.6/5.6.

	DGA G BNC	DGA G N
Classe d'exigence	<b>TYPE 2</b>	<b>TYPE 2</b>
Tension d'utilisation permanente maximum DC $U_c$	135 V	135 V
Courant nominal $I_L$	3,5 A	6 A
Puissance de transmission max.	25 W	25 W
D1 Courant de foudre (10/350) $I_{imp}$	1 kA	1 kA
C2 Courant nominal de décharge (8/20) $I_n$	5 kA	5 kA
Niveau de protection sous $I_n$ C2 $U_p$	$\leq 500$ V	$\leq 500$ V
Bande passante	DC - 4 GHz	DC - 5,8 GHz
Pertes par insertion	$< 0,2$ dB	$< 0,2$ dB
Pertes par retour de flux	$\geq 20$ dB	$\geq 20$ dB
Impédance caractéristique Z	50 Ohm	50 Ohm
Température d'utilisation	-40°C...+85°C	-40°C...+85°C
Indice de protection	IP 20	IP 65
Raccordement d'entrée / de sortie	prise BNC / connecteur BNC	prise N / connecteur N
Mise à la terre par	corps $\varnothing 12,9$ mm	corps $\varnothing 16,2$ mm
Matériau de l'enveloppe	laiton, avec plaquage de surface trimétallique	laiton, avec plaquage de surface trimétallique
Couleur	doré	doré
Normes de test	CEI, EN, NF EN 61643-21	CEI, EN, NF EN 61643-21
<b>Informations de commande</b>		
Type	DGA G BNC	DGA G N
Référence	929 042	929 044
Unité de conditionnement	1 pièce	1 pièce



Dimensions DGA AG



Eclateur à gaz échangeable



- Support avec surface large pour raccordement des tubes de décharge
- Durée de vie importante
- Utilisation selon le concept des zones de protection contre la foudre aux passages 0<sub>A</sub> – 1 et plus haut

Parasurtenseur pour alimentation éloignée avec éclateur à gaz remplaçable.  
 Excellente endurance en RF grâce à une surface d'amorçage faible et à une large surface de contact de l'éclateur à gaz dans son enveloppe spécifique.

	DGA AG BNC	DGA AG N	DGA AG U
Classe d'exigence	<b>TYPE 1</b>	<b>TYPE 1</b>	<b>TYPE 1</b>
Tension d'utilisation permanente maximum DC U <sub>c</sub>	180 V	180 V	180 V
Courant nominal I <sub>L</sub>	3,5 A	6 A	10 A
max. Übertragungsleistung	150 W	150 W	150 W
D1 Courant de foudre (10/350) I <sub>imp</sub>	5 kA	5 kA	5 kA
C2 Courant nominal de décharge (8/20) I <sub>n</sub>	20 kA	20 kA	20 kA
Niveau de protection sous I <sub>n</sub> C2 U <sub>p</sub>	≤ 750 V	≤ 750 V	≤ 750 V
Bande passante	DC - 1 GHz	DC - 2,5 GHz	DC - 300 MHz
Pertes par insertion	< 0,1 dB	< 0,2 dB	< 0,1 dB
Pertes par retour de flux	≥ 20 dB	≥ 20 dB	≥ 20,8 dB
Impédance caractéristique Z	50 Ohm	50 Ohm	50 Ohm
Température d'utilisation	-40°C...+85°C	-40°C...+85°C	-40°C...+85°C
Indice de protection	IP 20	IP 65	IP 20
Raccordement d'entrée / de sortie	prise BNC / connecteur BNC	prise N / connecteur N	prise UHF / connecteur UHF
Mise à la terre par	corps Ø 16,1 mm	corps Ø 16,1 mm ou vis de mise à la terre	corps Ø 19,3 mm
Matériau de l'enveloppe		laiton, avec plaquage de surface trimétallique	
Couleur	brillant	brillant	brillant
Eclateur à gaz remplaçable	oui	oui	oui
Normes de test	CEI, EN, NF EN 61643-21	CEI, EN, NF EN 61643-21	CEI, EN, NF EN 61643-21
<b>Informations de commande</b>			
Type	DGA AG BNC	DGA AG N	DGA AG U
Référence	929 043	929 045	929 057
Unité de conditionnement	1 pièce	1 pièce	1 pièce

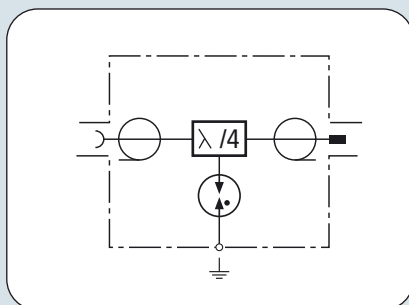
Accessoires pour DEHNgate

Eclateur à gaz

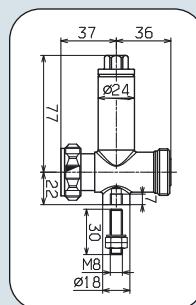
Eclateur à gaz de remplacement résistant au courant de foudre pour DEHNgate. De haute qualité avec capacité particulièrement basse.

Type	GDT DGA 230	
Résistance au courant de foudre (10/350)	5 kA	
Dimensions	H 8 x 6 mm	
<b>Type</b>	<b>UC</b>	<b>Référence</b>
GDT DGA 230	1	929 498

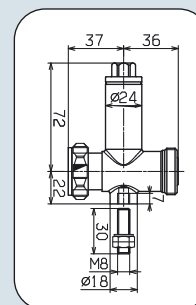




Parafoudre Lambda/4 combiné avec éclateur à gaz.



Dimensions DGA LG LG 7 16



Dimensions DGA LG LG 7 16 X

- Pour applications multi-fréquences avec alimentation DC
- En option: avec éclateur à gaz à capacité d'auto-extinction du courant jusqu'à 2,5 A
- Excellente performance de transmission
- Utilisation selon le concept des zones de protection contre la foudre aux passages  $O_A - 1$  et plus haut

Parafoudre adapté aux alimentations éloignées avec éclateur à gaz combiné et technologie lambda/4 (quart d'onde) pour applications multi-fréquences grâce à une intermodulation réduite. Produit large bande passante particulièrement adapté au 4+3G.

DGA LG 7 16 X équipé d'un éclateur à gaz avec capacité d'extinction du courant pour une sécurité optimale et une disponibilité accrue.

	DGA LG 7 16	DGA LG 7 16 X
Classe d'exigence	TYPE 1	TYPE 1
Tension d'utilisation permanente maximum DC $U_C$	65 V	65 V
Courant nominal $I_L$	13 A	2,5 A
Puissance max. transmissible	500 W	500 W
D1 Courant de foudre (10/350) $I_{imp}$	5 kA	5 kA
C2 Courant nominal de décharge (8/20) $I_n$	20 kA	20 kA
Niveau de protection sous $I_n$ C2 $U_P$	$\leq 1000$ V	$\leq 1000$ V
Bande passante	DC, 806 MHz - 2,2 GHz	DC, 806 MHz - 2,2 GHz
Pertes par insertion	$< 0,15$ dB	$< 0,15$ dB
Pertes par insertion 2176 MHz	typ. 0,1 dB	typ. 0,1 dB
Pertes par retour de flux	$\geq 20$ dB	$\geq 20$ dB
Pertes par retour de flux 2176 MHz	typ. 20,0 dB	typ. 20,0 dB
Impédance caractéristique Z	50 Ohm	50 Ohm
Intermodulation	typ. -150 dBc @ 2*43 dBm	typ. -150 dBc @ 2*43 dBm
Température d'utilisation	-40°C...+85°C	-20°C...+85°C
Indice de protection	IP 65	IP 65
Raccordement d'entrée / de sortie	prise 7/16 / connecteur 7/16	prise 7/16 / connecteur 7/16
Mise à la terre par	vis de mise à la terre	vis de mise à la terre
Matériau de l'enveloppe	laiton, avec plaquage de surface trimétallique	laiton, avec plaquage de surface trimétallique
Couleur	brillant	brillant
Eclateur à gaz remplaçable	oui	oui
Normes de test	CEI, EN, NF EN 61643-21	CEI, EN, NF EN 61643-21
<b>Informations de commande</b>		
Type	DGA LG 7 16	DGA LG 7 16 X
Référence	929 046	929 446
Unité de conditionnement	1 pièce	1 pièce

Accessoires pour DEHNgate

Eclateur à gaz

Eclateur à gaz de remplacement résistant au courant de foudre pour DEHNgate. De haute qualité avec capacité particulièrement basse.

Type	GDT DGA 90	
Résistance au courant de foudre (10/350)	5 kA	
Dimensions	H 8 x 6 mm	
Type	UC	Référence
GDT DGA 90	pièce	1 929 497



Accessoires pour DEHNgate

NOUVEAU

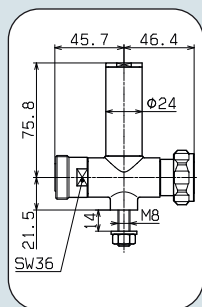
Eclateur à gaz avec support à visser

Eclateur à gaz de remplacement résistant au courant de foudre avec support vissant pour DEHNgate LG 7 16 X. Eclateur à gaz avec fonction d'extinction du courant DC jusqu'à 2,5A. ou signaux HF élevés.

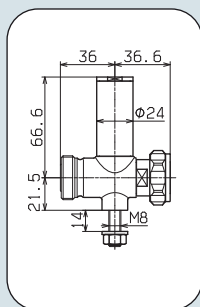
Disponible également en pièces de rechange pour le DEHNgate LG 7 16 avec éclateur à gaz traditionnel (échange de l'unité éclateur complète).

Type	GDT DGA 90 X	
Résistance au courant de foudre (10/350)	5 kA	
Référence intégrée	929 046	
Référence pour rechange	929 046	
Type	UC	Référence
GDT DGA 90 X	pièce	1 929 496

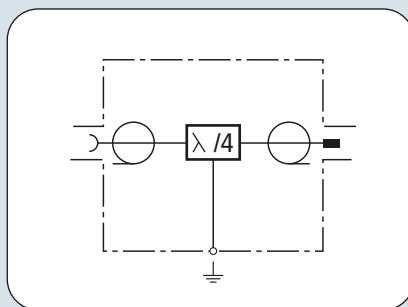




Dimensions  
DGA L4 7 16 S



Dimensions  
DGA L4 7 16 B



Parafoudre Lambda/4 sans composant discret et ne nécessitant aucune maintenance.

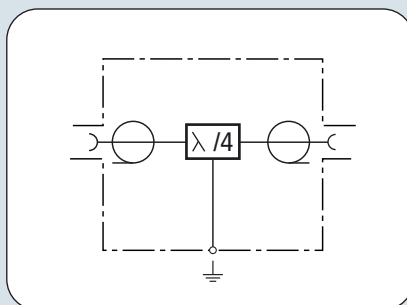


- Parafoudre combiné ne nécessitant pas de maintenance, avec capacité de décharge élevée et bas niveau de protection
- Très bonne performance de transmission
- Utilisation selon le concept des zones de protection contre la foudre aux passages 0<sub>A</sub> - 2 et plus haut

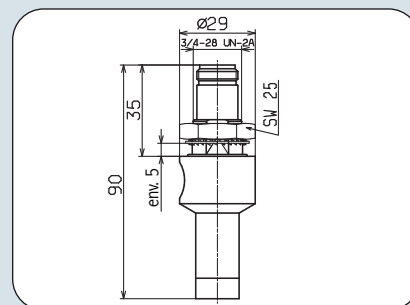
Parafoudre combiné ne nécessitant pas de maintenance, de technologie Lambda/4 (quart d'onde) avec coordination en fréquence. Le parafoudre peut également évacuer des courants de foudre partiels élevés. Alimentation à distance non possible, car le parafoudre est un court circuit en basse fréquence.

	DGA L4 7 16 S	DGA L4 7 16 B
Classe d'exigence	TYPE 1 P1	TYPE 1 P1
Tension d'utilisation permanente maximum DC U <sub>c</sub>	0 V	0 V
Courant nominal I <sub>L</sub>	0 A	0 A
Puissance max. transmissible	3000 W	1700 W
D1 Courant de foudre (10/350) I <sub>imp</sub>	25 kA	40 kA
C2 Courant nominal de décharge (8/20) I <sub>n</sub>	50 kA	80 kA
Niveau de protection sous I <sub>n</sub> C2 U <sub>p</sub>	≤ 130 V	≤ 180 V
Bande passante	380 MHz - 512 MHz	880 MHz - 2,2 GHz
Pertes par insertion	< 0,1 dB	< 0,15 dB
Pertes par retour de flux	≥ 20 dB	≥ 20 dB
Impédance caractéristique Z	50 Ohm	50 Ohm
Intermodulation	—	Type. -150 dBc @ 2*43 dBm
Température d'utilisation	-40°C...+85°C	-40°C...+85°C
Indice de protection	IP 65	IP 65
Raccordement d'entrée / de sortie	prise 7/16 / 7/16 connecteur	prise 7/16 / connecteur 7/16
Mise à la terre par	vis de mise à la terre	vis de mise à la terre
Matériau de l'enveloppe	laiton, avec plaquage de surface trimétallique	laiton, avec plaquage de surface trimétallique
Couleur	brillant	brillant
Normes de test	CEI, EN, NF EN 61643-21	CEI, EN, NF EN 61643-21
<b>Informations de commande</b>		
Type	DGA L4 7 16 S	DGA L4 7 16 B
Référence	929 047	929 048
Unité de conditionnement	1 pièce	1 pièce

**NOUVEAU**



Parafoudre Lambda/4 sans composant discret et ne nécessitant aucune maintenance.



Dimensions DGA L4 N EB

- Parafoudre combiné ne nécessitant pas de maintenance, idéal pour large bande et circuits de mesure
- Performances de transmissions optimales pour applications WiMAX et Wi-Fi
- Utilisation selon le concept des zones de protection contre la foudre aux passages 0<sub>A</sub> – 2 et plus haut

Parafoudre combiné compact, large bande ne nécessitant pas de maintenance, à technologie Lambda/4 avec bande de fréquences adaptée pour Broadband, applications d'accès sans fil. Téléalimentation non possible car pour les signaux basse fréquence, le parafoudre équivaut à un court-circuit galvanique.

**DGA L4 N EB**

Classe d'exigence	<b>TYPE 1 P1</b>
Tension nominale U <sub>N</sub>	0 V
Tension d'utilisation permanente maximum DC U <sub>C</sub>	0 V
Courant nominal I <sub>L</sub>	0 A
Puissance max. transmissible	300 W
D1 Courant de foudre (10/350) I <sub>imp</sub>	25 kA
C2 Courant nominal de décharge (8/20) I <sub>n</sub>	50 kA
Niveau de protection sous I <sub>imp</sub> D1 U <sub>p</sub>	≤ 18 V
Niveau de protection sous I <sub>n</sub> C2 U <sub>p</sub>	≤ 30 V
Bande passante	2,0 GHz - 6,0 GHz
Pertes par insertion	≤ 0,2 dB
Pertes par retour de flux	≥ 20 dB
Impédance caractéristique Z	50 Ohm
Température d'utilisation	-40°C...+85°C
Indice de protection	IP 65
Raccordement d'entrée / de sortie	prise N / prise N
Mise à la terre par	corps Ø19,3 mm
Matériau de l'enveloppe	aluminium
Couleur	brillant
Normes de test	IEC 61 643-21

Informations de commande	
Type	DGA L4 N EB
Référence	929 059
Unité de conditionnement	1 pièce

## PROTECTIONS POUR CONNEXION COAXIALE

## Eclateur à gaz

Eclateur à gaz de remplacement résistant au courant de foudre pour DEHNgate. De haute qualité avec capacité particulièrement basse.

Type	GDT DGA 90	GDT DGA 230	GDT DGA 470
Résistance au courant de foudre (10/350)	5 kA	5 kA	5 kA
Dimensions	H 8 x 6 mm	H 8 x 6 mm	H 8 x 6 mm
Référence intégrée	929 046	929 043, 929 045	—

Type	UC pièce	Référence
GDT DGA 90	1	929 497
GDT DGA 230	1	929 498
GDT DGA 470	1	929 499

## Eclateur à gaz avec support à visser

Eclateur à gaz de remplacement résistant au courant de foudre avec support vissant pour DEHNgate LG 7 16 X. Eclateur à gaz avec fonction d'extinction du courant DC jusqu'à 2,5A. ou signaux HF élevés.

Disponible également en pièces de rechange pour le DEHNgate LG 7 16 avec éclateur à gaz traditionnel (échange de l'unité éclateur complète).

Type	GDT DGA 90 X
Résistance au courant de foudre (10/350)	5 kA
Référence intégrée	929 046
Référence pour rechange	929 046

Type	UC pièce	Référence
GDT DGA 90 X	1	929 496

## Câble de mise à la terre avec cosse

Cosse avec câble de mise à la terre en cuivre flexible de couleur noire pour la mise à la terre des protections DEHNgate, références 929 043, 929 044 ou 929 045.

Type	UC pièce	Référence
EL 16 B17	1	929 096

## Etrier de montage 4xF

Etrier de montage à 4 accès avec prises F pour l'équilibrage de potentiel des blindages de câble SAT ou des parafoudres DGA GF TV.

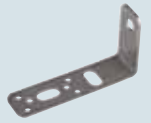
Type	EB 4 F
Tension d'utilisation permanente maximum DC	65 V
D1 Courant de foudre (10/350)	10 kA
Bande passante	DC - 2400 MHz

Type	UC pièce	Référence
EB 4 F	1	929 095

## Equerre de montage

En acier inoxydable, adaptée au montage d'une protection DEHNgate, références 929 045 – 929049.

Type	UC pièce	Référence
	20	106 310



## Equerre de montage

En acier inoxydable avec 3 trous de fixation pour 3 DEHNgate de tailles différentes, par ex. références 1x 929 042 + 1x 929 057 + 1x (929 043, 929 044 ou 929 045).

Type	UC pièce	Référence
	1	106 329



## Barre d'équilibrage de potentiel pour l'industrie

En acier inoxydable, adaptée au vissage direct de 3 x DEHNgate, références 929 045 – 929 049.

Type	UC pièce	Référence
PAS I 6AP M10 V2A	1	472 209



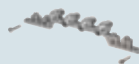
## Câble de mise à la terre avec cosses fendues / rondes

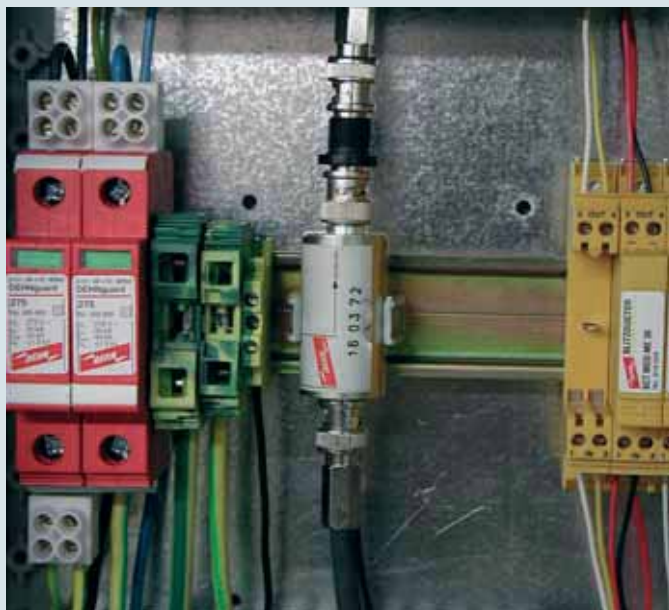
Cosse de câble 1 x fendue M8/M10 et 1 x ronde M8, adaptée à la combinaison des références 106 310, 106 329 et 472 209.

Type	UC pièce	Référence
	1	416 411



NOUVEAU





Parasurtenseur sous forme d'adaptateur de câble pour systèmes coaxiaux tels que les installations vidéo et les systèmes de caméras.

UGKF BNC est un parasurtenseur blindé conçu pour être enfiché à des appareils terminaux ou raccordements coaxiaux. Les applications les plus fréquentes sont la protection de surveillances vidéo extérieures ou de centrales vidéo. Afin d'éviter interférences CEM, le blindage du câble est mis

- Parasurtenseur sous forme d'adaptateur enfichable permettant de simplifier le rééquipement
- Le blindage de mise à la terre indirecte intégré permet d'éliminer les interférences CEM
- Pour caméra vidéo CCTV et réseaux

à la terre de manière indirecte par l'intermédiaire d'un éclateur à gaz. Les entrées de la protection sont réalisées sous forme de prises et les sorties protégées sous forme de connecteurs.



Variantes UGKF BNC

Des variantes pour la protection de systèmes vidéo ayant une tension d'alimentation plus élevée ou étant équipés de prises des deux côtés sont disponibles sur demande.

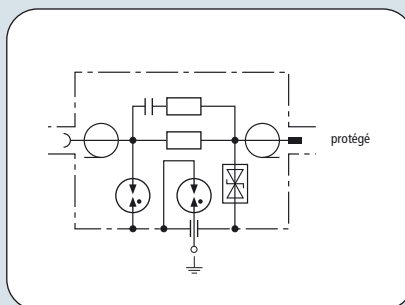


DGA BNC VC...

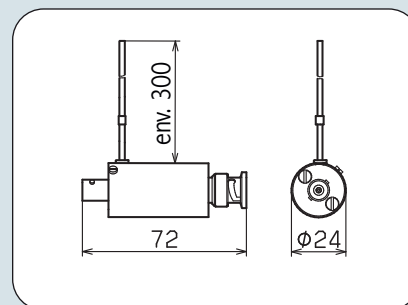
Pour simplifier le montage sur un rail porteur, il est recommandé d'utiliser les protections DGA BNC VC.... Celles-ci font partie de la famille de produits DEHNgate.



- Aisément adaptable
- Pour caméra vidéo
- Evite les interférences CEM
- Utilisation selon le concept des zones de protection contre la foudre aux passages 0<sub>B</sub> – 2 et plus haut



Circuit de protection à deux niveaux, de faible capacité, avec mise à la terre indirecte du blindage pour éviter les interférences CEM.



Dimensions UGKF BNC

UGKF BNC est adaptable pour les caméras vidéo et Arcnet avec connexion BNC. Produit spécifique pour caméra vidéo avec d'autres tensions nominales disponibles sur demande.

**UGKF BNC**

Classe d'exigence	<b>TYPE 2 P1</b>
Tension nominale $U_N$	5 V
Tension d'utilisation permanente maximum DC $U_C$	8 V
C2 Courant nominal de décharge (8/20) par conducteur $I_n$	2,5 kA
C2 Courant nominal de décharge (8/20) protection / asym. $I_n$	10 kA
Niveau de protection sym./protection sous $I_n$ C2 $U_p$	$\leq 25$ V
Niveau de protection sym./protection sous 1 kV/ $\mu$ s C3 $U_p$	$\leq 15$ V
Niveau de protection protection / asym. sous 1 kV/ $\mu$ s C3 $U_p$	$\leq 600$ V
Impédance série par conducteur	10 Ohm
Bande passante $f_C$	300 MHz
Pertes par retour de flux $\geq 20$ dB sous	40 MHz
Raccordement d'entrée / de sortie	prise BNC / connecteur BNC
Mise à la terre par	conducteur sortant de 0,75 mm <sup>2</sup>
Mise à la terre du blindage	indirecte par éclateur à gaz intégré
Normes de test	CEI, EN, NF EN 61643-21

Informations de commande	
Type	UGKF BNC
Référence	929 010
Unité de conditionnement	1 pièce