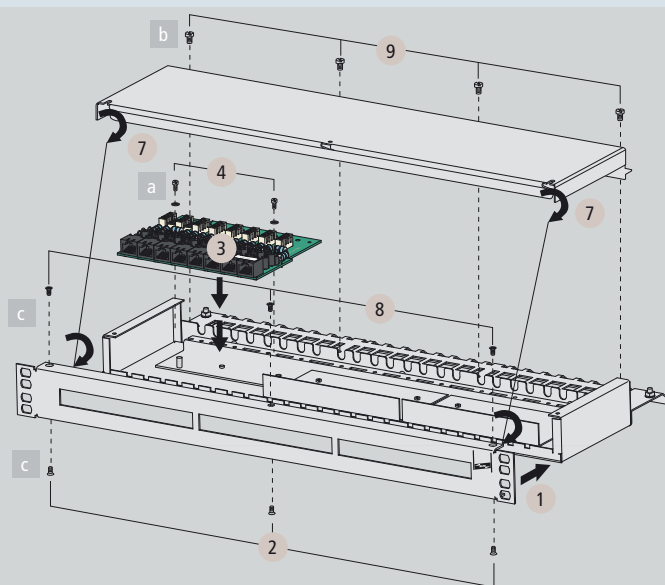


Boîtier rack 19" pouvant être équipé de platines de protection pour la protection des composants réseau (classe D) ou des installations de télécommunication.

Boîtier rack 19" pouvant être équipé de max. 3 platines de protection pour la protection des composants réseau actifs tels que répartiteurs (hubs) ou commutateurs (switches) (classe D) ou des installations de télécommunication. Applications typiques : Ethernet, Token Ring, E1 ou téléphonie.

- Protège les commutateurs, répartiteurs (hubs) et systèmes de télécommunication
- Compatible classe D selon EN 50173 (Gigabit Ethernet)
- Panneau de brassage pouvant être équipé de différentes manières
- Variantes avec des entrées et sorties enfichables idéales pour la rénovation

Le NET-Protector n'occupe qu'une unité de hauteur (HE) et est le plus souvent installé dans l'armoire de distribution. Il est intégré comme panneau de brassage avec protection antisurtension ou comme appareil complémentaire à installer entre le panneau de brassage et l'appareil à protéger.



Plan de montage

La structure du NET PRO est modulaire. Le boîtier vide peut être équipé au choix de 1, 2 ou 3 platines de protection antisurtension.



Zertifikat

Auftraggeber:	Dehn + Söhne GmbH + Co. KG Postfach 1640 D-92306 Neumarkt
Prüfung:	Überspannungsschutzpanel: Dehn + Söhne 19" Einbauegehäuse Art.-Nr.: 929 034 mit Dehn + Söhne NET-Protector Art.-Nr.: 929 035
Anschlussdose:	Ackermann AS-Dose WAEG6C-K50 Art.-Nr.: 18889KA
Verteilerfeld:	Ackermann 19"-WAEG6C-Verteiler 1HE Art.-Nr.: 12448BB
Installationskabel:	LEONI Q-LINE 4P23 SC 600
Patchkabel:	Telegärtner S-FTP Cat.7 600MHz Patch Cable

Bewertungsstandards: EN 50173-1:2003
Information technology – Cabling for customer premises.

Resultat: Der Prüfling hält bei den im Prüfbericht genannten Prüfparametern die Grenzwerte der besagten Vorgabedokumente nach Klasse D im Channel von 90m ein.

Die bei der Prüfung ermittelten Ergebnisse beziehen sich auf den beschriebenen und vom Auftraggeber vorgelegten Prüfling. Zukünftige technische Änderungen der Datenkabel und Steckverbinder unterliegen dem Verantwortungsbereich der Hersteller.

Dieses Zertifikat verweist auf den ausführlichen Prüfbericht **PB-Nr. P1177a-03-D** vom 24. Oktober 2003 und ist nur in Verbindung mit diesem gültig.

Besbach, 24. Oktober 2003


 Dipl.-Ing. Frank Streibert
(Vorstand)

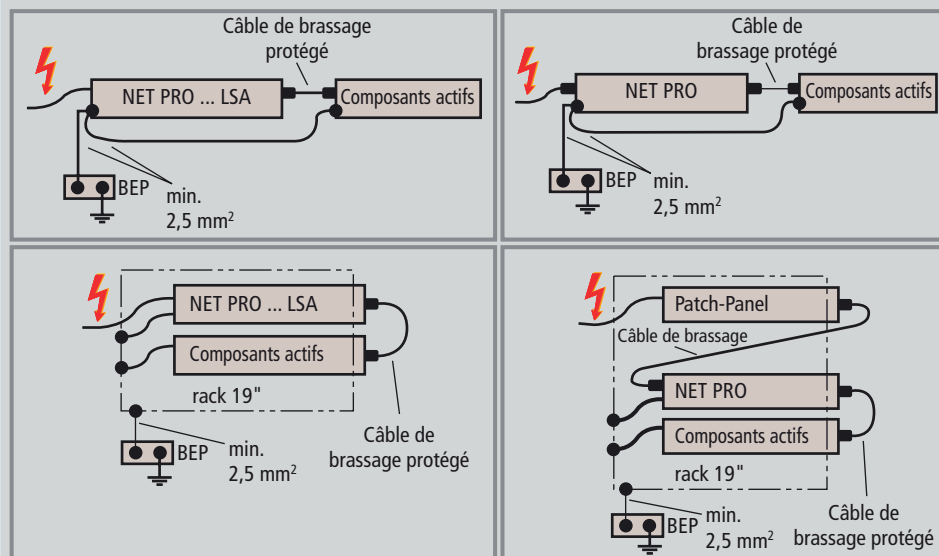


GHMT AG
 In der Kölling 13
 D-96450 Beusichon
 Tel.: +49 (0) 68 26 / 92 28 - 9
 Fax: +49 (0) 68 26 / 92 28 - 99
 E-Mail: info@ghmt.de
 http://www.ghmt.de

GHMT Aktiengesellschaft

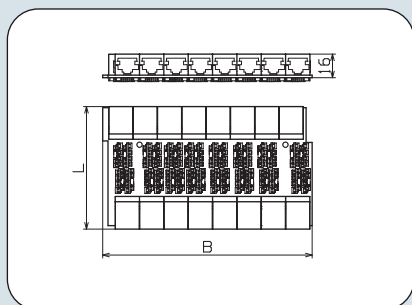
Certificat GHMT

Grâce au boîtier 19" totalement blindé et à la platine 4TP, il est possible d'installer des réseaux de classe D. Cette caractéristique a été certifiée par l'institut indépendant GHMT.

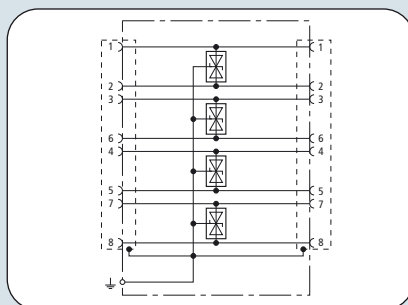


Les platines de protection ne se distinguent pas seulement par leurs circuits de protection, mais également par leurs possibilités de raccordement. Alors que la sortie protégée a été équipée en RJ45, l'entrée peut être exécutée selon la technique de câblage auto-dénudant ou en RJ45. La variante de câblage auto-dénudant est souvent utilisée pour le premier équipement d'une nouvelle installation pour laquelle il n'existe pas encore de panneau de brassage. La variante RJ45 est également appelée variante de rénovation pour installations existantes, car elle est à placer entre le panneau de brassage et les composants actifs.

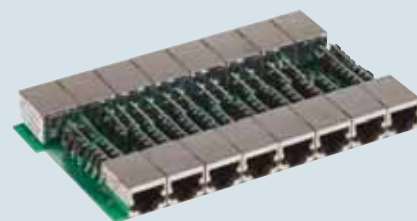
Variante LSA comme panneau de brassage (à gauche) / Variante de rénovation (à droite)



Dimensions NET PRO 4TP



Protection antisurtension pour toutes les paires de conducteurs au moyen d'une matrice de diodes de faible capacité pour chaque paire de conducteurs.



- Certificat GHMT pour classe D Channel Link
- Bas niveau de protection pour tous les conducteurs
- Utilisation selon le concept des zones de protection contre la foudre aux passages 1 – 2 et plus haut

Platine antisurtension avec 8 ports blindés pour câblages universels (classe D). Utilisation universelle car les 4 paires de conducteurs (4 TP) sont protégées. Intégration au boîtier EG NET PRO 19" et montage dans une armoire de distribution comme panneau de brassage ou comme variante de rénovation.

	NET PRO 4TP	NET PRO LSA 4TP	NET PRO 4TP 30
Classe d'exigence	TYPE 3 P1	TYPE 3 P1	TYPE 4 P1
Tension nominale U_N	5 V	5 V	24 V
Tension d'utilisation permanente maximum DC U_c	6 V	6 V	30 V
Tension d'utilisation permanente maximum AC U_c	4,2 V	4,2 V	21,1 V
Courant nominal I_L	100 mA	100 mA	100 mA
C2 Courant nominal de décharge (8/20) par port I_n	2,4 kA	2,4 kA	0,8 kA
C2 Courant nominal de décharge (8/20) par cond I_n	0,3 kA	0,3 kA	0,1 kA
Niveau de protection cond-cond sous I_n C2 U_p	≤ 35 V	≤ 35 V	≤ 60 V
Niveau de protection cond-terre sous I_n C2 U_p	≤ 35 V	≤ 35 V	≤ 60 V
Niveau de protection cond-cond sous 1 kV/ μ s C3 U_p	≤ 13 V	≤ 13 V	≤ 40 V
Niveau de protection cond-terre sous 1 kV/ μ s C3 U_p	≤ 13 V	≤ 13 V	≤ 40 V
Bande passante cond-cond sous 100 Ohm f_c	165 MHz	170 MHz	300 MHz
Pertes par insertion sous 100 MHz	< 0,4 dB	< 0,3 dB	< 0,4 dB
Capacité cond-cond C	≤ 35 pF	≤ 35 pF	≤ 16 pF
Capacité cond-terre C	≤ 50 pF	≤ 50 pF	≤ 20 pF
Température d'utilisation	-40°C...+80°C	-40°C...+80°C	-40°C...+80°C
Indice de protection	IP 00	IP 00	IP 00
Montage dans	Boîtier d'insertion	Boîtier d'insertion	Boîtier d'insertion
Raccordement d'entrée / de sortie	RJ45 blindé / RJ45 blindé	blindé LSA / RJ45 blindé	RJ45 blindé / RJ45 blindé
Affectation	1/2, 3/6, 4/5, 7/8	1/2, 3/6, 4/5, 7/8	1/2, 3/6, 4/5, 7/8
Mise à la terre par	Boîtier d'insertion	Boîtier d'insertion	Boîtier d'insertion
Dimensions L x P	135 x 77 mm	135 x 107 mm	135 x 77 mm
Normes de test	CEI, EN, NF EN 61643-21	CEI, EN, NF EN 61643-21	CEI, EN, NF EN 61643-21
Certifications	Classe D	—	—
Informations de commande			
Type	NET PRO 4TP	NET PRO LSA 4TP	NET PRO 4TP 30
Référence	929 035	929 036	929 037
Unité de conditionnement	1 pièce	1 pièce	1 pièce

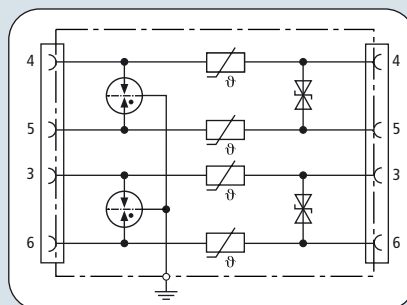
Accessoire pour NET-Protector

Boîtier rack 19"

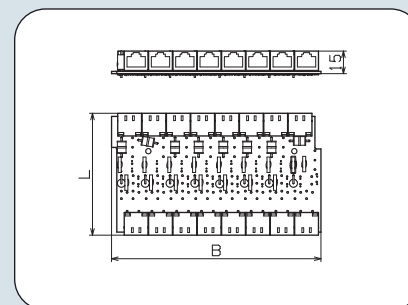
Boîtier blindé vide pour l'insertion de 1 à 3 platines de protection NET-Protector.

Type	EG NET PRO 19"		
Dimensions	1 HE		
Matériau de l'enveloppe	Façade en acier inoxydable / tôle galvanisée		
Type	UC	pièce	Référence
EG NET PRO 19"	1		929 034





Les thermistances découplent les étages de protection et donc, protègent le système terminal contre les "Power Crossing".



Dimensions NET PRO TC

- Panneau ou unité de mise à jour
- Protection intégrée contre les "Power Crossing"
- Utilisation selon le concept des zones de protection contre la foudre aux passages 0_B – 2 et plus haut

Platine de protection équipée de 8 ports sans blindage, pour la protection contre les surtensions et les interférences de courant alternatif. Pour la protection des installations de télécommunication à transmission analogique. Pour une installation dans un EG NET PRO 19" sous forme de panneau LSA ou comme unité de mise à jour.

	NET PRO TC 2	NET PRO TC 2 LSA
Classe d'exigence	TYPE 2P2	TYPE 2P2
Tension nominale U _N	130 V	130 V
Tension d'utilisation permanente maximum DC U _C	170 V	170 V
Tension d'utilisation permanente maximum AC U _C	120 V	120 V
Courant nominal I _L	150 mA	150 mA
C2 Courant nominal de décharge (8/20) par port I _n	10 kA	20 kA
C2 Courant nominal de décharge (8/20) par cond I _n	2,5 kA	5 kA
Niveau de protection cond-cond sous I _n C2 U _p	≤ 250 V	≤ 275 V
Niveau de protection cond-terre sous I _n C2 U _p	≤ 600 V	≤ 600 V
Niveau de protection cond-cond sous 1 kV/μs C3 U _p	≤ 230 V	≤ 230 V
Niveau de protection cond-terre sous 1 kV/μs C3 U _p	≤ 600 V	≤ 600 V
Impédance série par cond	10 Ohm	10 Ohm
Bande passante cond-cond f _G	10 MHz	10 MHz
Capacité cond-cond C	≤ 300 pF	300 pF
Capacité cond-terre C	≤ 15 pF	15 pF
Température d'utilisation	-40°C...+80°C	-40°C...+80°C
Indice de protection	IP 00	IP 00
Montage dans	Boîtier d'insertion	Boîtier d'insertion
Raccordement d'entrée / de sortie	RJ45 / RJ45	LSA / RJ45
Affectation	4/5, 3/6	4/5, 3/6
Mise à la terre par	Boîtier d'insertion	Boîtier d'insertion
Dimensions L x P	135 x 77 mm	135 x 107 mm
Normes de test	CEI, EN, NF EN 61643-21	CEI, EN, NF EN 61643-21
Informations de commande		
Type	NET PRO TC 2	NET PRO TC 2 LSA
Référence	929 071	929 072
Unité de conditionnement	1 pièce	1 pièce

Accessoire pour NET-Protector

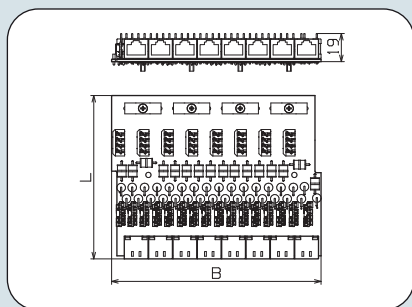
Boîtier rack 19"

Boîtier blindé vide pour l'insertion de 1 à 3 platines de protection NET-Protector.

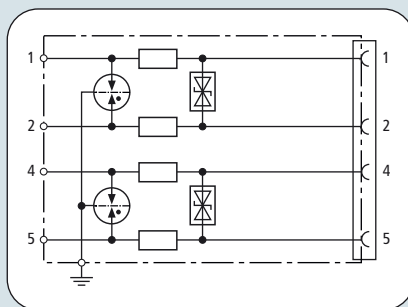
Type	EG NET PRO 19"
Dimensions	1 HE
Matériau de l'enveloppe	Façade en acier inoxydable / tôle galvanisée

Type	UC pièce	Référence
EG NET PRO 19"	1	929 034





Dimensions NET PRO E1 LSA



Circuit de protection à 2 paires, coordonné énergétiquement, pour interface E1.



- Sous forme de panneau
- Conforme aux spécifications G.703
- Utilisation selon le concept des zones de protection contre la foudre aux passages 0_B – 2 et plus haut

Platine de protection équipée de 8 ports sans blindage, pour interface E1. Pour une installation dans un EG NET PRO 19" et montage en baie de brassage en amont des systèmes de télécommunication. Permet une transmission à 2 Mbit/s selon G.703.

NET PRO E1 LSA G703

Classe d'exigence	TYPE 2 P1
Tension nominale U_N	5 V
Tension d'utilisation permanente maximum DC U_c	6 V
Tension d'utilisation permanente maximum AC U_c	4,2 V
Courant nominal I_L	200 mA
C2 Courant nominal de décharge (8/20) par port I_n	20 kA
C2 Courant nominal de décharge (8/20) par cond I_n	5 kA
Niveau de protection cond-cond sous I_n C2 U_p	≤ 40 V
Niveau de protection cond-terre sous I_n C2 U_p	≤ 500 V
Niveau de protection cond-cond sous 1 kV/ μ s C3 U_p	≤ 15 V
Niveau de protection cond-terre sous 1 kV/ μ s C3 U_p	≤ 450 V
Impédance série par cond	1 Ohm
Bande passante cond-cond sous 100 Ohm f_c	210 MHz
Capacité cond-cond C	≤ 20 pF
Capacité cond-terre C	≤ 25 pF
Température d'utilisation	-40°C...+80°C
Indice de protection	IP 00
Montage dans	Boîtier d'insertion
Raccordement d'entrée / de sortie	LSA / RJ45 Buchse
Affectation	1/2, 4/5
Mise à la terre par	Boîtier d'insertion
Dimensions L x P	135 x 108 mm
Normes de test	CEI, EN, NF EN 61643-21

Informations de commande	
Type	NET PRO E1 LSA G703
Référence	929 075
Unité de conditionnement	1 pièce

Accessoire pour NET-Protector

Boîtier rack 19"

Boîtier blindé vide pour l'insertion de 1 à 3 platines de protection NET-Protector.

Type	EG NET PRO 19"	
Dimensions	1 HE	
Matériau de l'enveloppe	Façade en acier inoxydable / tôle galvanisée	
Type	UC pièce	Référence
EG NET PRO 19"	1	929 034

