

- Unité précâblée
- Protection intégrée et testée selon ATEX et FISCO
- D'autres variantes réalisées sur mesure disponibles sur demande



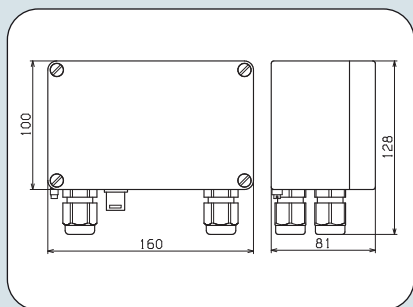
Exemple d'un ITAK utilisé pour des circuits à sécurité intrinsèque.

ITAK est l'abréviation pour boîtes de branchement pour réseaux de données (Informationstechnik Anschaltkasten). Généralement, les ITAK sont constitués de boîtiers, de protections et de bornes ou également de bornes de raccordement pour blindage. Ces boîtes de branchement peuvent

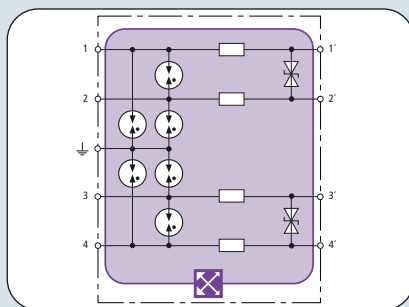
être confectionnées en fonction des désirs du client. Figurant de manière standard dans notre gamme de produits, on trouve par exemple le ITAK EXI BXT 24, une combinaison des boîtiers ALGA 5 X et BXT BD EX 24 pour la protection de deux circuits extérieurs à protection intrinsèque.

RESEAUX DE DONNEES PROTECTIONS POUR ZONES À RISQUE D'EXPLOSION

ITAK Ex (i) ITAK EXI BXT



Dimensions ITAK EXI BXT



La puce RFID servant à la surveillance de protection LifeCheck peut être lue sans contact au moyen de l'appareil DEHNrecord LC. Niveau d'isolement > 500 V entre conducteur et terre.



- Unité précâblée pour 2 circuits Ex (i)
- Capacité et inductivité propres négligeables
- Utilisation selon le concept des zones de protection contre la foudre aux passages 0_B – 2 et plus haut

BXT ML4 BD EX 24 et BXT BAS EX complètement montés. Protection conforme à l'attestation d'examen CE KEMA 06 ATEX 0274 X II 2 (1) G EEx ia IIC T4/T5/T6, conforme aux exigences selon FISCO.

ITAK EXI BXT 24

Classe d'exigence	TYPE 2 P1
Surveillance de la protection	LifeCheck
Tension nominale U_N	24 V
Tension d'utilisation permanente maximum DC U_c	33 V
Tension d'entrée maximale selon EN 50020 U_i	30 V
Courant d'entrée maximal selon EN 50020 I_i	0,5 A
Courant nominal de décharge (8/20) total I_n	20 kA
Courant nominal de décharge (8/20) par conducteur I_n	5 kA
Niveau de protection sym./sym. sous I_n C2 U_p	≤ 52 V
Niveau de protection sym./asym. sous I_n C2 U_p	≤ 1400 V
Niveau de protection sym./sym. sous 1 kV/μs C3 U_p	≤ 45 V
Niveau de protection sym./asym. sous 1 kV/μs C3 U_p	≤ 1100 V
Impédance série par conducteur	1,0 Ohm
Bande passante sym./sym. f_G	7,7 MHz
Capacité sym./sym. C	0,8 nF
Température d'utilisation	-40°C...+80°C
Indice de protection	IP 65
Montage sur	Paroi dans zone 1, 2
Raccordement d'entrée / de sortie	Passerelle à vis M20 x 1,5
Capacité de raccordement brins rigides	0,08 - 4 mm ²
Capacité de raccordement brins souples	0,08 - 2,5 mm ²
Capacité de raccordement en équilibrage de potentiel	4 mm ²
Couple de serrage (bornes de connexion)	0,4 Nm
Mise à la terre par	Bornes à visser sur une paroi du boîtier
Matériau de l'enveloppe	Aluminium, couleur grise
Normes de test des BXT intégrés	CEI, EN, NF EN 61643-21, UL 497B
Certifications des BXT intégrés	ATEX, CSA

Informations de commande	
Type	ITAK EXI BXT 24
Référence	989 408
Unité de conditionnement	1 pièce

Accessoires pour ITAK Ex (i)

Set de montage

Pour boîtier ALGA 5 X pour la fixation à des mâts ou à des tuyaux.

Type	Boîtier matériau	UC pièce	Référence
MS ALGA 5 X	INOX	1	906 059



**Bloc de jonction
antisurtension**

PROTECTIONS POUR ZONES À RISQUE D'EXPLOSION

- Très peu encombrant (seulement 6 mm de largeur)
- Technique de connexion à ressorts de traction
- Testé PTB selon ATEX et FISCO



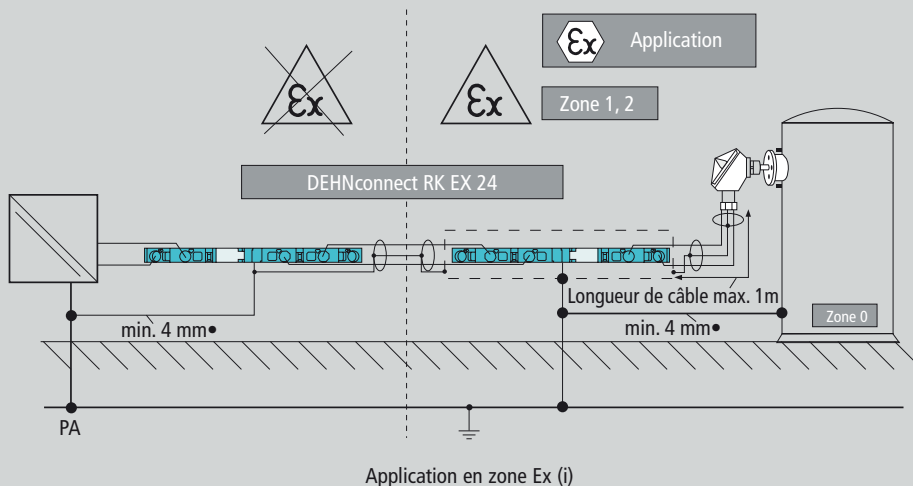
Bloc de jonction antisurtension de 6 mm de largeur, bipolaire, avec connexion à ressort Mise à la terre par rail DIN ou par borne.

DEHNconnect RK MD EX est un bloc de jonction antisurtension d'une largeur de 6 mm pour circuits de mesure à sécurité intrinsèque. Grâce à 5 connexions à ressort Cage Clamp, il est possible de protéger 2 conducteurs et en plus d'établir l'équilibrage de potentiel jusqu'à l'appareil ter-

minal. La mise à la terre est assurée par encliquetage de l'embase sur le rail DIN. Comme pour des raisons d'économie de place les appareils de protection n'ont pas de cloison latérale, il est recommandé d'utiliser un cache à l'une des extrémités de chaque rangée de protections.



DCO RK MD EX avec cache



Application en zone Ex (i)

Physikalisch-Technische Bundesanstalt
Braunschweig und Berlin




EG-Baumusterprüfbescheinigung

(1) Geräte und Schutzsysteme zur bestimmungsgemäßen Verwendung in explosionsgefährdeten Bereichen - Richtlinie 94/9/EG

(2) EG-Baumusterprüfbescheinigungsnummer

PTB 02 ATEX 2019

(3) Geist: Überspannungsschutzgerät
Typ DEHNconnect DCO RK MD EX 24

(4) Hersteller: DEHN + SOHNE GMBH + CO. KG

(5) Anschrift: 92318 Neunark/Opt., DEUTSCHLAND

(6) Die Bauart dieses Gerätes sowie die verschiedenen zulässigen Ausführungen sind in der Anlage und den darin aufgeführten Unterlagen zu dieser Baumusterprüfbescheinigung festgelegt.

(7) Die Physikalisch-Technische Bundesanstalt bescheinigt als benannte Stelle Nr. 0102 nach Artikel II der Richtlinie des Rates der Europäischen Gemeinschaften vom 23. März 1994 (94/9/EG) die Erfüllung der grundlegenden Sicherheits- und Gesundheitsanforderungen für die Konzeption und den Bau von Geräten und Schutzsystemen zur bestimmungsgemäßen Verwendung in explosionsgefährdeten Bereichen gemäß Anhang II der Richtlinie.

Die Ergebnisse der Prüfung sind in dem vertraulichen Prüfbericht PTB Ex 02-21004 festgehalten.

(8) Die grundlegenden Sicherheits- und Gesundheitsanforderungen werden erfüllt durch Übereinstimmung mit

EN 50014:1997 + A1 + A2 EN 50020:1994

(9) Falls das Zeichen „C“ hinter der Bescheinigungsnummer steht, wird auf besondere Bedingungen für die sichere Anwendung des Gerätes in der Anlage zu dieser Bescheinigung hingewiesen.

(10) Diese EG-Baumusterprüfbescheinigung bezieht sich nur auf Konzeption und Prüfung des festgelegten Gerätes gemäß Richtlinie 94/9/EG. Weitere Anforderungen dieser Richtlinie gehen für die Herstellung und das Inverkehrbringen dieses Gerätes. Diese Anforderungen werden nicht durch diese Bescheinigung abgedeckt.

(11) Die Kennzeichnung des Gerätes muß die folgenden Angaben enthalten:

Ex II 2 (1) G EEx ia IIC T4 bis T6

Zertifizierungsstelle Explosionschutz
Im Auftrag
Braunschweig, 23. April 2002




Dr.-Ing. U. Johannsmeyer
Regierungsdirektor

-Seite 1/2-

EG-Baumusterprüfbescheinigungen ohne Unterschrift und ohne Siegel haben keine Gültigkeit.
Diese EG-Baumusterprüfbescheinigung darf nur unverändert weiterverbreitet werden.
Ausgabe oder Änderungen bedürfen der Genehmigung der Physikalisch-Technischen Bundesanstalt.
Physikalisch-Technische Bundesanstalt • Bundesallee 100 • D-38116 Braunschweig

Certificat ATEX pour le DCO RK MD EX

Physikalisch-Technische Bundesanstalt
Braunschweig und Berlin



Anlage

(13) EG-Baumusterprüfbescheinigung PTB 02 ATEX 2019

(14) Beschreibung des Gerätes

Das Gerät Typ DEHNconnect DCO RK MD EX 24 ist ein eigensicheres Betriebsmittel, es dient dem Überspannungsschutz.

Die maximal zulässigen Umgebungstemperaturbereiche sind der folgenden Tabelle zu entnehmen:

Temperaturklasse	Umgebungstemperaturbereich
T4	-40°C bis +80°C
T5	-40°C bis +70°C
T6	-40°C bis +55°C

Elektrische Daten:

Klemmen X1 bis X4

In Zündschutzart Eigensicherheit EEx ia IIC

Höchstwerte:

U_i = 30 V
I_i = 500 mA

die wirksame innere Induktivität L_i und Kapazität C_i sind vernachlässigbar klein

Aus Sicht der Eigensicherheit sind die Klemmen X1 und X3 sowie die Klemmen X2 und X4 direkt miteinander verbunden und von zur Erdung vorgesehenen Anschlüssen galvanisch getrennt.

Aus Sicht der Eigensicherheit können die Betriebsmittel entsprechend ihren Elektrischen Daten Stromkreise nach dem FISCO-Modell führen.

(15) Prüfbericht PTB Ex 02-21004

(16) Besondere Bedingungen

nicht erforderlich

(17) Grundlegende Sicherheits- und Gesundheitsanforderungen

erfüllt durch Übereinstimmung mit den Normen

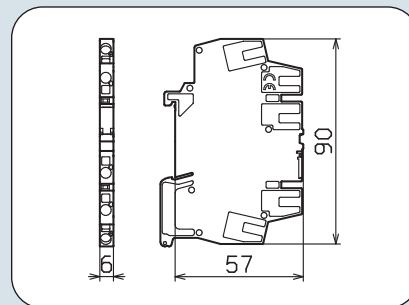
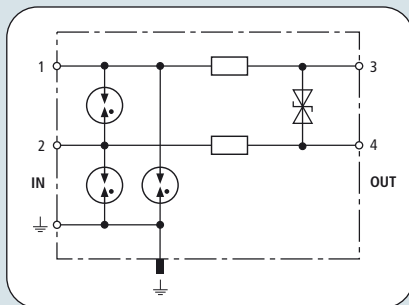
Zertifizierungsstelle Explosionschutz
Im Auftrag
Braunschweig, 23. April 2002




Dr.-Ing. U. Johannsmeyer
Regierungsdirektor

-Seite 2/2-

EG-Baumusterprüfbescheinigungen ohne Unterschrift und ohne Siegel haben keine Gültigkeit.
Diese EG-Baumusterprüfbescheinigung darf nur unverändert weiterverbreitet werden.
Ausgabe oder Änderungen bedürfen der Genehmigung der Physikalisch-Technischen Bundesanstalt.
Physikalisch-Technische Bundesanstalt • Bundesallee 100 • D-38116 Braunschweig



- Application universelle
- Capacité et inductivité propres négligeables
- Utilisation selon le concept des zones de protection contre la foudre aux passages 0_B – 2 et plus haut

Circuit de protection de faible capacité énergétiquement coordonné avec niveau d'isolement à la terre >500 V.

Dimensions DCO RK MD EX

Parasurtenseur pour la protection de circuits de mesure à sécurité intrinsèque et de systèmes de bus. PTB 02 ATEX 2019 II 2 (1) G EEx ia IIC T4/T5/T6, conforme aux exigences FISCO.

DCO RK MD EX 24

Classe d'exigence	TYPE 2 P1
Tension nominale U_N	24 V
Tension d'utilisation permanente maximum DC U_c	33 V
Tension d'utilisation permanente maximum AC U_c	23 V
Tension d'entrée maximale selon EN 50020 U_i	30 V
Courant d'entrée maximal selon EN 50020 I_i	0,5 A
Courant nominal I_L	0,5 A
C2 Courant nominal de décharge (8/20) total I_n	10 kA
C2 Courant nominal de décharge (8/20) par conducteur I_n	5 kA
Niveau de protection sym./sym. sous I_n C2 U_p	≤ 50 V
Niveau de protection sym./asym. sous I_n C2 U_p	≤ 1500 V
Niveau de protection sym./sym. sous 1 kV/μs C3 U_p	≤ 45 V
Niveau de protection sym./asym. sous 1 kV/μs C3 U_p	≤ 1400 V
Impédance série par conducteur	1,8 Ohm
Bande passante sym./sym. f_G	6 MHz
Capacité sym./sym. C	≤ 1 nF
Capacité sym./asym. C	≤ 6 pF
Température d'utilisation	-40°C...+80°C
Indice de protection	IP 00, avec couvercle IP 20
Montage sur	Rail DIN oméga 35 mm selon EN 60715
Raccordement d'entrée / de sortie	Ressort / Ressort
Capacité de raccordement brins rigides	0,08 - 2,5 mm ²
Capacité de raccordement brins souples	0,08 - 2,5 mm ²
Mise à la terre par	Rail DIN oméga / Borne
Matériau de l'enveloppe	Polyamide PA 6.6
Couleur	bleu
Normes de test	CEI, EN, NF EN 61643-21
Certifications	ATEX

Informations de commande	
Type	DCO RK MD EX 24
Référence	919 960
Unité de conditionnement	1 pièce

Accessoires pour DEHNconnect RK Ex (i)

Accessoires pour DEHNconnect RK Ex (i)



Couvercle d'extrémité

Pour DCO RK.

Type	Matériau de l'enveloppe	Couleur	UC pièce	Référence
AD DCO RK BL	Polyamide PA 6.6	bleu	1	919 978



Système d'identification rapide

Deux cartes avec repérages de 1 à 50 pour DCO RK.

Type	Matériau	UC pièce	Référence
BS 1 50 DCO RK	Matière plastique	1	919 977



Parasurtenseur universel, modulaire, pour utilisation dans des systèmes intrinsèquement sûrs. Le module parasurtenseur intègre la fonction LifeCheck et permet donc un test rapide, soit à l'aide du testeur portable DRC LC, ou du testeur résident DRC CMC pour atmosphères non explosives. Le module de protection et l'embase sont à commander séparément.

Le BLITZDUCTOR XT EX est un parasurtenseur à 4 pôles pour montage sur rail DIN, pour circuits de mesure et de contrôle intrinsèquement sûrs et pour systèmes bus.

Pour sa propre protection, le parasurtenseur est considéré comme sans terre, de plus, son inductance propre et sa capacité propre sont négligeables. La haute capacité d'écoulement (min. 10x) et le bas niveau de protection sont aussi la conséquence de la faible impédance interne.

La fonction LifeCheck permet un test rapide et facile des parasurtenseurs. Toutefois, la lecture de l'état des modules de protection à l'aide du testeur portable DRC LC ne doit être faite qu'en zone non explosive (hors zone ATEX).

- Protection efficace et compacte (uniquement 3mm par pôle)
- Pour utilisation avec des interfaces intrinsèquement sûre, à 2, 3 ou 4 pôles
- Design fonctionnel pour une mise en œuvre aisée
- Possibilité de test rapide des modules grâce au LifeCheck
- Certifié ATEX et FISCO

Directement intégrée au module de protection, la fonction LifeCheck vérifie en permanence l'état de fonctionnement du parasurtenseur. La fonction lifeCheck détecte de manière préventive, tout risque de surcharge thermique ou électrique pouvant affecter le module de protection. L'état LifeCheck peut-être lu instantanément grâce à la technologie sans contact RFID et à l'aide du lecteur portatif DEHNrecord LC, qui indique également la date du dernier test effectué. Un testeur résident pouvant contrôler jusqu'à 10 modules BXT peut également être installé.

Pour un maximum de sécurité, le parasurtenseur peut supporter des vibrations et des chocs allant jusqu'à 30G. le design fonctionnel permet un remplacement rapide et facile des modules de protection.



BLITZDUCTOR XT EX

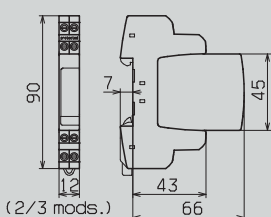
BLITZDUCTOR XT EX complètement monté.

Construction en deux parties avec embase indépendante de l'application et module de protection spécifique à l'application, et présentant un faible encombrement pour le montage sur rails DIN.



Embase

Embase universelle pour tous les modules de protection. Optimise le stockage et favorise les précâblages et le service. Aucune interruption du signal lors du remplacement des modules.



Dimensions

Dimensions de l'embase du BLITZDUCTOR XT EX avec module de protection enfoncé. Largeur 2/3 TE (12 mm), adaptée au répartiteur série.



Les 2 modules de base

BXT ML4 BD EX 24

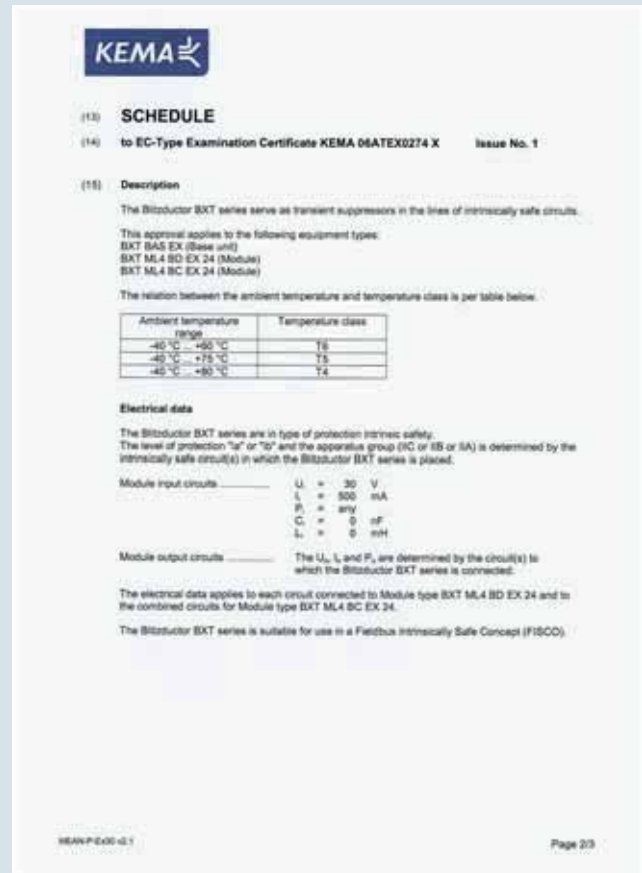
Module de protection avec fonction LifeCheck pour 2 circuits intrinsèquement sûrs comme par exemple: 4-20 mA, HART, PROFIBUS-PA, FF, NAMUR.

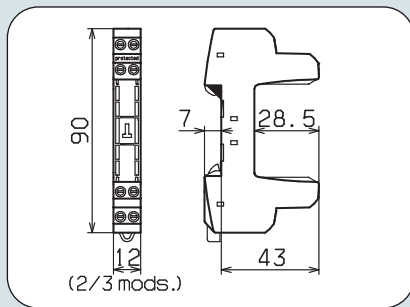
BXT ML4 BC EX 24

Pour la protection par exemple: d'un circuit de mesure de température à 3 ou 4 conducteurs.



Certificat ATEX pour le BXT EX





Dimensions BXT BAS EX

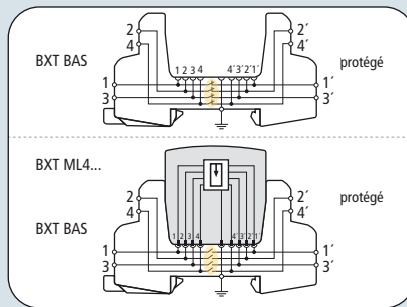


Schéma de principe avec et sans module enfiché



Embase BLITZDUCTOR XT, compacte, à 4 pôles, permettant le montage des modules de protection sans interruption du signal. La mise à la terre du module de protection au rail DIN est assurée au moyen d'une fixation encliquetable. Comme il n'existe aucun élément constitutif du circuit de protection dans l'embase, les travaux de maintenance se limitent aux modules de protection.

- Embase à 4 pôles universelle pour tous les modules de protection
- Enfichage et retrait des modules sans interruption du signal
- Construction sans éléments de protection et donc sans entretien

BXT BAS EX

Température d'utilisation	-40°C...+80°C
Indice de protection	IP 20
Montage sur	Rail DIN 35 mm selon EN 607155
Raccordement d'entrée / de sortie	Vis / Vis
Capacité de raccordement brins rigides	0,08 - 4 mm ²
Capacité de raccordement brins souples	0,08 - 2,5 mm ²
Couple de serrage (bornes de connexion)	0,4 Nm
Mise à la terre par	Rail DIN 35 mm selon EN 60715
Matériau de l'enveloppe	Polyamide PA 6.6
Couleur	bleu
Certifications	ATEX, CSA

Informations de commande

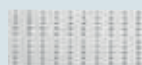
Type	BXT BAS EX
Référence	920 301
Unité de conditionnement	1 pièce

Accessoire pour Embase BLITZDUCTOR® XT

Système de repérage 1-50

2 x 50 étiquettes autocollantes pour le repérage des embases ou modules BXT, imprimées avec les numéros de 1 à 50.

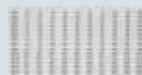
Type	UC pièce	Référence
BS 1 50 BXT	1	920 399



Système de repérage BA1-BA15

2 x 165 étiquettes autocollantes pour le repérage des embases ou modules BXT, imprimées avec les numéros de BA1 (1.1-1.10) à BA15 (15.1-15.10).

Type	UC pièce	Référence
BS BA1 BA15 BXT	1	920 398



Support CEM à ressort

2 supports à ressort permettant d'assurer le contact permanent et à basse impédance du blindage, du côté protégé et non protégé d'un BXT. Equipés d'un système intégré de sélection de borne pour mise à la terre directe ou indirecte du blindage avec serres câbles et manchons isolants.

Type	UC SA	Référence
SAK BXT LR	1	920 395



Module de mise à la terre

Enfiché, ce module de mise à la terre court-circuite tous les conducteurs reliés à l'embase BLITZDUCTOR XT au conducteur de protection. Il sert à la mise à la terre directe des conducteurs d'un câble qui ne sont pas encore utilisés, mais qui sont déjà raccordés à l'embase.

Type	UC pièce	Référence
BXT M4 E	1	920 308



Module de test / de déconnexion

Lorsqu'il est enfiché, le module de test / de déconnexion interrompt la continuité des fils du faisceau de conducteur raccordé au BLITZDUCTOR XT et le dirige vers une prise de test sur la partie frontale du module. Il est ainsi possible d'effectuer des mesures dans l'installation sans devoir débrancher les conducteurs de l'embase.

Type	UC pièce	Référence
BXT M4 T	1	920 309



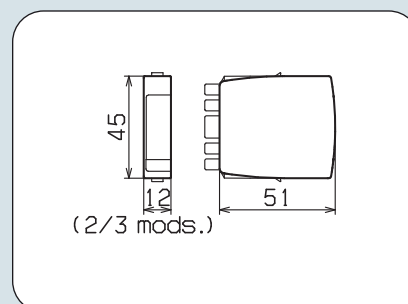
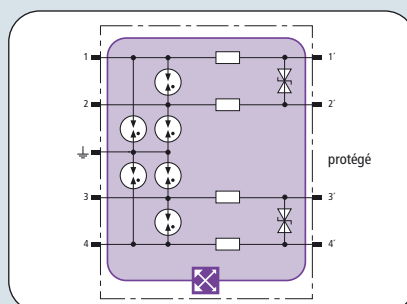
Cloison

Des mesures particulières doivent être observées lors de l'installation de parafoudres BLITZDUCTOR XT Ex (i) dans des circuits avec sécurité intrinsèque. Selon la norme NF EN 60079-11 de 2007, une distance de séparation minimale ≥ 50 mm doit être observée entre un circuit à sécurité intrinsèque et un circuit sans sécurité intrinsèque (par ex. bornes de raccordement). Avec l'utilisation de la cloison TW DRC MCM EX la contrainte de distance de séparation est respectée même si les appareils sont intégrés directement côte à côte.

Type	UC pièce	Référence
TW DRC MCM EX	1	910 697

NOUVEAU





- Pour une utilisation universelle, avec fonction LifeCheck intégrée
- Capacité propre et inductance propre négligeables
- Utilisation selon le concept des zones de protection contre la foudre aux passages $0_B - 2$ et plus haut

La puce RFID du module LifeCheck du parafoudre, peut-être lue à l'aide du lecteur sans contact DEHNrecord LC. Résistance d'isolation conducteur-terre >500 V.

Dimensions BXT ML4 BD EX

Parasurtenseur compact avec module Lifecheck intégré pour la protection de 2 paires de circuits intrinsèquement sûrs, ou de système bus. Certification KEMA 06 ATEX 0274 X II 2 (1) G EEx ia IIC T4/T5/T6, conforme aux préconisations FISCO.

BXT ML4 BD EX 24

Classe d'exigence	TYPE 2 P1
Surveillance de la protection	LifeCheck
Tension nominale U_N	24 V
Tension d'utilisation permanente maximum DC U_C	33 V
Tension d'utilisation permanente maximum AC U_C	23 V
Tension d'entrée maximale selon EN 50020 U_i	30 V
Courant d'entrée maximal selon EN 50020 I_i	0,5 A
C2 Courant nominal de décharge (8/20) total I_n	20 kA
C2 Courant nominal de décharge (8/20) par conducteur I_n	5 kA
Niveau de protection sym./sym. sous I_n C2 U_p	≤ 52 V
Niveau de protection sym./asym. sous I_n C2 U_p	≤ 1400 V
Niveau de protection sym./sym. sous 1 kV/μs C3 U_p	≤ 45 V
Niveau de protection sym./asym. sous 1 kV/μs C3 U_p	≤ 1100 V
Impédance série par conducteur	1,0 Ohm
Bande passante sym./sym. f_G	7,7 MHz
Capacité sym./sym. C	≤ 0,8 nF
Capacité sym./asym. C	≤ 16 pF
Température d'utilisation	-40°C...+80°C
Indice de protection (enfiché)	IP 20
Enfichable dans	Embase
Mise à la terre par	Embase
Matériau de l'enveloppe	Polyamide PA 6.6
Couleur	bleu
Normes de test	CEI, EN, NF EN 61643-21, UL 497B
Certifications	ATEX, CSA

Informations de commande	
Type	BXT ML4 BD EX 24
Référence	920 381
Unité de conditionnement	1 pièce

Accessoire Modules LifeCheck® pour BLITZDUCTOR® XT

BXT BAS EX

L'embase occupe très peu de place, possède un bornier traversant universel à 4 pôles, et permet l'enfichage d'un module de protection sans interruption du signal.



Typ	UC Stk.	Art.-Nr.
BXT BAS EX	1	920 301

Accessoire Modules LifeCheck® pour BLITZDUCTOR® XT

DRC MCM XT

Appareil pour rail DIN avec détecteur intégré LifeCheck pour la surveillance de l'état de max. 10 BTX avec LifeCheck.



Type	UC pièce	Référence
DRC MCM XT	1	910 695

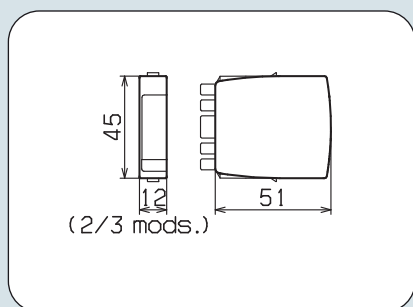
Accessoire Modules LifeCheck® pour BLITZDUCTOR® XT

DRC LC M3

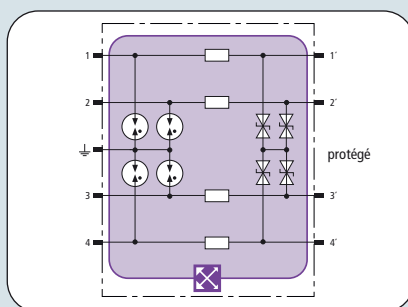
Appareil portatif avec détecteur LifeCheck pour une utilisation flexible. Signal optique et acoustique de confirmation lorsque les circuits LifeCheck des parafoudres ont été reconnus.



Type	UC pièce	Référence
DRC LC M3	1	910 653



Dimensions BXT ML4 BC EX



La puce RFID du module LifeCheck du parafoudre, peut-être lue à l'aide du lecteur sans contact DEHNrecord LC. Résistance d'isolation conducteur-terre >500 V.



Parasurtenseur compact avec module Lifecheck intégré pour la protection de 4 conducteurs libres de potentiel à la terre, avec référence de potentiel commun, pour circuits intrinsèquement sûrs. Certification KEMA 06 ATEX 0274 X II 2 (1) G EEx ia IIC T4/T5/T6, conforme aux préconisations FISCO.

- Pour une utilisation universelle, avec fonction LifeCheck intégrée.
- Capacité propre et inductance propre négligeables
- Utilisation selon le concept des zones de protection contre la foudre aux passages $0_B - 2$ et plus haut

BXT ML4 BC EX 24

Classe d'exigence	TYPE 2 P1
Surveillance de la protection	LifeCheck
Tension nominale U_N	24 V
Tension d'utilisation permanente maximum DC U_c	33 V
Tension d'utilisation permanente maximum AC U_c	23 V
Tension d'entrée maximale selon EN 50020 U_i	30 V
Courant d'entrée maximal selon EN 50020 I_i	0,5 A
C2 Courant nominal de décharge (8/20) total I_n	20 kA
C2 Courant nominal de décharge (8/20) par conducteur I_n	5 kA
Niveau de protection sym./sym. sous I_n C2 U_p	≤ 55 V
Niveau de protection sym./asym. sous I_n C2 U_p	≤ 1400 V
Niveau de protection sym./sym. sous 1 kV/μs C3 U_p	≤ 45 V
Niveau de protection sym./asym. sous 1 kV/μs C3 U_p	≤ 1100 V
Impédance série par conducteur	1 Ohm
Bande passante sym./sym. f_c	6,4 MHz
Capacité sym./sym. C	≤ 0,8 nF
Capacité sym./asym. C	≤ 16 pF
Température d'utilisation	-40°C...+80°C
Indice de protection (enfiché)	IP 20
Enfichable dans	Embase
Mise à la terre par	Embase
Matériau de l'enveloppe	Polyamide PA 6.6
Couleur	bleu
Normes de test	CEI, EN, NF EN 61643-21, UL 497B
Certifications	ATEX, CSA

Informations de commande

Type	BXT ML4 BC EX 24
Référence	920 384
Unité de conditionnement	1 pièce

Accessoire Modules LifeCheck® pour BLITZDUCTOR® XT

DRC LC M3

Appareil portatif avec détecteur LifeCheck pour une utilisation flexible. Signal optique et acoustique de confirmation lorsque les circuits LifeCheck des parafoudres ont été reconnus.

Type	UC pièce	Référence
DRC LC M3	1	910 653



Accessoire Modules LifeCheck® pour BLITZDUCTOR® XT

DRC MCM XT

Appareil pour rail DIN avec détecteur LifeCheck intégré pour la surveillance de l'état de max. 10 BTX avec LifeCheck.

Type	UC pièce	Référence
DRC MCM XT	1	910 695



Accessoire Modules LifeCheck® pour BLITZDUCTOR® XT

BXT BAS EX

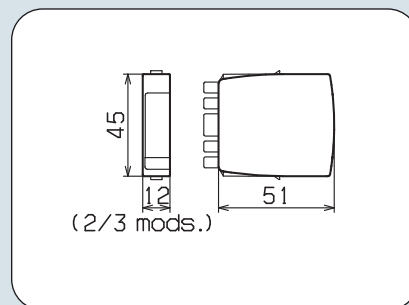
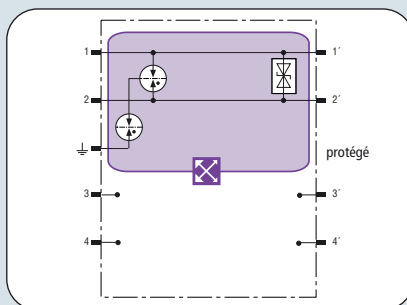
L'embase occupe très peu de place, possède un bornier traversant universel à 4 pôles, et permet l'enfichage d'un module de protection sans interruption du signal.

Typ	UC Stk.	Art.-Nr.
BXT BAS EX	1	920 301



Pour d'autres informations techniques concernant les „Accessoires Modules LifeCheck pour BLITZDUCTOR XT“ voir pages 287 / 336 / 339.

NOUVEAU



- Pour une utilisation universelle, avec fonction LifeCheck intégrée
- Capacité propre et inductance propre négligeables
- Utilisation selon le concept des zones de protection contre la foudre aux passages $O_B - 2$ et plus haut

La puce RFID du module LifeCheck du parafoudre, peut-être lue à l'aide du lecteur sans contact DEHNrecord LC. Résistance d'isolation conducteur-terre >500 V.

Dimensions BXT ML4 BD EX

Parasurtenseur compact avec module Lifecheck intégré pour la protection de circuits de mesure à sécurité intrinsèque et de bus RS485. Certification KEMA 06 ATEX 0274 X II 2 (1) G EEx ia IIC T4/T5/T6, conforme aux préconisations FISCO.

BXT ML2 BD HF EX 6

Classe d'exigence	TYPE 2 P1
Surveillance de la protection	LifeCheck
Tension d'utilisation permanente maximum DC U_c	6 V
Tension d'entrée maximale selon EN 50020 U_i	4,2 V
Courant d'entrée maximal selon EN 50020 I_i	4,8 A
C2 Courant nominal de décharge (8/20) total I_n	10 kA
C2 Courant nominal de décharge (8/20) par conducteur I_n	5 kA
Niveau de protection sym./sym. sous I_n C2 U_p	≤ 35 V
Niveau de protection sym./asym. sous I_n C2 U_p	≤ 2000 V
Niveau de protection sym./sym. sous 1 kV/μs C3 U_p	≤ 20 V
Niveau de protection sym./asym. sous 1 kV/μs C3 U_p	≤ 1400 V
Bande passante sym./sym. f_G	100 MHz
Capacité sym./sym. C	≤ 25 pF
Capacité sym./asym. C	≤ 20 pF
Température d'utilisation	-40°C...+80°C
Indice de protection (enfiché)	IP 20
Enfichable dans	Embase
Mise à la terre par	Embase
Matériau de l'enveloppe	Polyamide PA 6.6
Couleur	bleu
Certifications	ATEX

Informations de commande	
Type	BXT ML2 BD HF EX 6
Référence	920 538
Unité de conditionnement	1 pièce

Accessoire Modules LifeCheck® pour BLITZDUCTOR® XT

BXT BAS EX

L'embase occupe très peu de place, possède un bornier traversant universel à 4 pôles, et permet l'enfichage d'un module de protection sans interruption du signal.



Type	UC	Art.-Nr.
Stk.	pièce	Référence
BXT BAS EX	1	920 301

Accessoire Modules LifeCheck® pour BLITZDUCTOR® XT

DRC MCM XT

Appareil pour rail DIN avec détecteur intégré LifeCheck pour la surveillance de l'état de max. 10 BTX avec LifeCheck.



Type	UC	Référence
Stk.	pièce	Référence
DRC MCM XT	1	910 695

Accessoire Modules LifeCheck® pour BLITZDUCTOR® XT

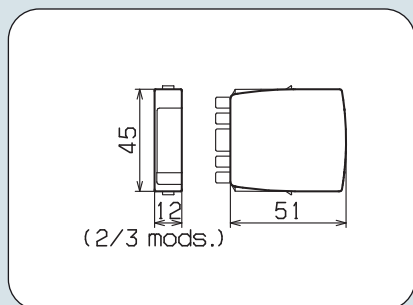
DRC LC M3

Appareil portatif avec détecteur LifeCheck pour une utilisation flexible. Signal optique et acoustique de confirmation lorsque les circuits LifeCheck des parafoudres ont été reconnus.



Type	UC	Référence
Stk.	pièce	Référence
DRC LC M3	1	910 653

Pour d'autres informations techniques concernant les „Accessoires Modules LifeCheck pour BLITZDUCTOR XT” voir pages 287 / 336 / 339.



Dimensions BXT M4 E

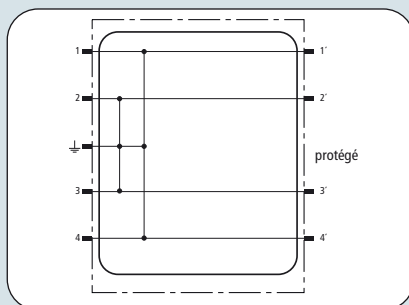


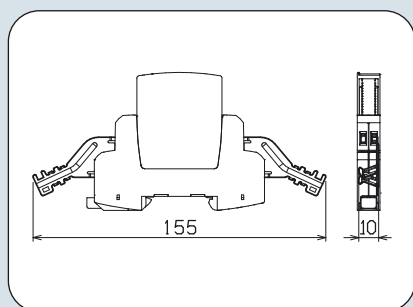
Schéma de principe BXT M4 E



Enfiché, ce module de mise à la terre court-circuite tous les conducteurs reliés à l'embase BLITZDUCTOR XT avec l'appareil de test. Il sert à la mise à la terre directe des conducteurs d'un câble qui ne sont pas encore utilisés, mais déjà raccordés à l'embase.

- A enficher sur l'embase du BLITZDUCTOR XT
- Facile à mettre en œuvre
- Remplacement rapide lors du montage ultérieur d'un module de protection

BXT M4 E	
D1 Courant de foudre (10/350) total I_{imp}	10 kA
Température d'utilisation	-40°C...+80°C
Indice de protection (enfiché)	IP 20
Enfichable dans	Embase
Matériau de l'enveloppe	Polyamide PA 6.6
Couleur	gris
Informations de commande	
Type	BXT M4 E
Référence	920 308
Unité de conditionnement	1 pièce



Dimensions SAK BXT LR

2 bornes à ressort pour assurer le contact permanent et à basse impédance du côté protégé et du côté non protégé d'un BXT. Avec codage de raccordement intégré pour la mise à la terre directe ou indirecte, avec fixations pour câbles et bandes d'isolation.

Bornes à ressort CEM



- Résistant au courant de foudre
- Conducteur plat à basse impédance
- Borne à ressort pour montage ultérieur

SAK BXT LR	
D1 Courant de foudre (10/350)	5 kA
Enfichable dans	Bornes BXT BAS
Plage de serrage	3 - 10 mm
Couleur	brillant
Accessoire	fixations pour câbles, bandes d'isolation
Informations de commande	
Type	SAK BXT LR
Référence	920 395
Unité de conditionnement	1 SA

Module de test / séparation PROTECTIONS POUR ZONES À RISQUE D'EXPLOSION

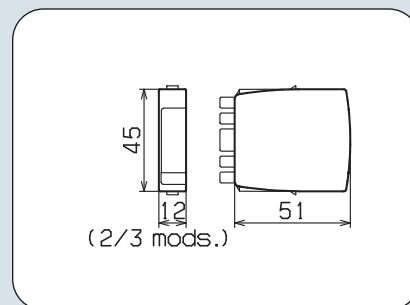
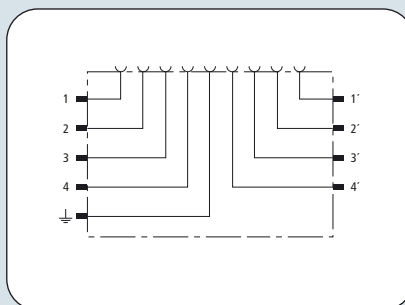


Schéma de principe BXT M4 T

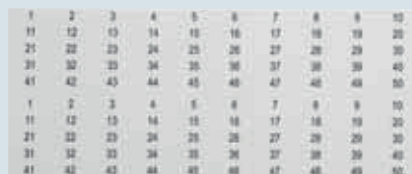
Dimensions BXT M4 T

- A enficher sur l'embase du BLITZDUCTOR XT
- Simplifie la maintenance et la recherche de pannes
- Câbles de mesure inclus

Lorsqu'il est enfiché, le module de test / de séparation interrompt le faisceau des conducteurs raccordés au BLITZDUCTOR XT et le dirige vers une prise de test située sur la partie frontale du module. Il est ainsi possible d'effectuer des mesures dans l'installation sans devoir séparer les conducteurs de l'embase.

BXT M4 T	
Tension d'utilisation permanente maximum DC U_c	180 V
Tension d'utilisation permanente maximum AC U_c	127 V
Courant nominal à 80° C I_L	1,0 A
Résistance de passage	0,1 Ohm
Température d'utilisation	-40°C ... +80°C
Indice de protection (enfiché)	IP 20
Enfichable dans	Embase
Bornes de test	dorées, 1 mm
Matériau de l'enveloppe	Polyamide PA 6.6
Couleur	gris
Accessoire	2 câbles de mesure de 1 m, pochette de protection
Informations de commande	
Type	BXT M4 T
Référence	920 309
Unité de conditionnement	1 pièce

Système d'identification 1-50



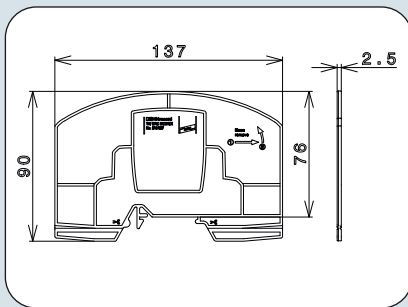
2 x 50 étiquettes autocollantes pour le repérage des embases ou modules BXT, imprimées avec les numéros de 1 à 50.

- Résistant à l'usure
- Préimprimé

BS 1 50 BXT	
Dimensions L x H	11 x 4 mm
Informations de commande	
Type	BS 1 50 BXT
Référence	920 399
Unité de conditionnement	1 pièce

PROTECTIONS POUR ZONES À RISQUE D'EXPLOSION

Cloison



Dimensions TW DRC MCM EX



Photo de mise en application



NOUVEAU

Pour DRC MCM XT

Des mesures particulières doivent être observées lors de l'installation de parafoudres BLITZDUCTOR XT Ex (i) dans des circuits avec sécurité intrinsèque.

Selon la norme NF EN 60079-11 de 2007, une distance de séparation minimale ≥ 50 mm doit être observée entre un circuit à sécurité intrinsèque et un circuit sans sécurité intrinsèque (par ex. bornes de raccordement).

Avec l'utilisation de la cloison TW DRC MCM EX la contrainte de distance de séparation est respectée même si les appareils sont intégrés directement côte à côte.

- Permettre le placement de produits de circuits sans sécurité intrinsèque directement à côté de circuits Ex i (gain d'espace)
- Permet de s'affranchir de la distance de séparation ≥ 50 mm définie par la norme NF EN 60079
- Approprié pour montage sur Rails DIN de hauteur 7,5 mm ou 15 mm
- Montage facile sur Rail DIN par un mécanisme d'enclipsage

TW DRC MCM EX

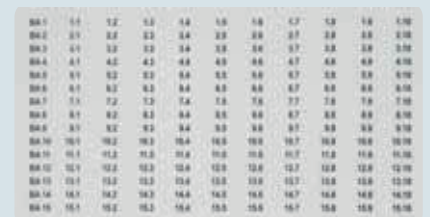
Matériau de l'enveloppe	Polyamide PA 6.6
Couleur	bleu
Montage sur	Rail DIN 35 mm selon EN 60715

Informations de commande

Type	TW DRC MCM EX
Référence	910 697
Unité de conditionnement	1 pièce

Système d'identification BA1-BA15

2 x 165 étiquettes autocollantes pour le repérage des embases ou modules BXT, imprimées avec les numéros de BA1 (1.1-1.10) à BA15 (15.1-15.10).



- Résistant à l'usure
- Préimprimé

NOUVEAU

BS BA1 BA15 BXT

Dimensions L x H	11 x 4 mm
------------------	-----------

Informations de commande

Type	BS BA1 BA15 BXT
Référence	920 398
Unité de conditionnement	1 pièce