



Adaptateur de protection antisurtension, raccordement Sub-D en version prise mâle-prise femelle.

Adaptateur de protection antisurtension dans un boîtier blindé avec raccordement Sub-D en version prise mâle-prise femelle. Les boulons filetés UNC de la protection d'appareils FS peuvent être permutés à loisir de telle façon que, en fonction de l'application, le filetage se situe soit du côté de

- Parasurtenseur sous forme d'adaptateur permettant de simplifier la rénovation
- Variantes à 9, 15 ou 25 pôles en version blindée
- Adaptateur avec circuit de protection à 1 étage (FS) ou 2 étages (USD)

la prise mâle, soit du côté de la prise femelle. Conçu pour le montage dans une armoire de distribution, le parasurtenseur performant USD se laisse encliqueter sur un rail DIN oméga. Des versions spéciales avec d'autres brochages ou branchements sont possibles.



FS à 9, 15 et 25 pôles

Les protections sont disponibles en trois versions qui couvrent les applications les plus courantes. De par leur taille réduite, elles se laissent facilement intégrer au câblage.

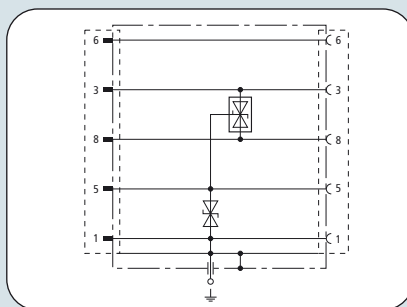


USD à 9, 15 et 25 pôles

Les USD peuvent être encliquetés sur un rail DIN par lequel les surtensions peuvent alors s'écouler. Elles sont disponibles en trois variantes enfichables.

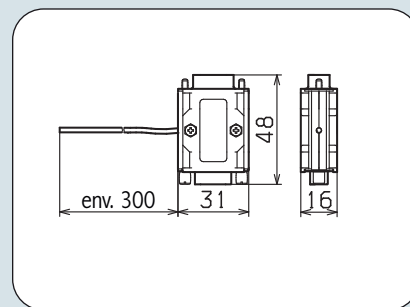


- Adapté au Profibus-DP
- Transmission possible jusqu'à 12 MBit/s
- Utilisation selon le concept des zones de protection contre la foudre aux passages 1 – 2 et plus haut



Circuit de protection à diodes de très faible capacité. Broches 5 et 6 sans protection destinées à l'interface de programmation.

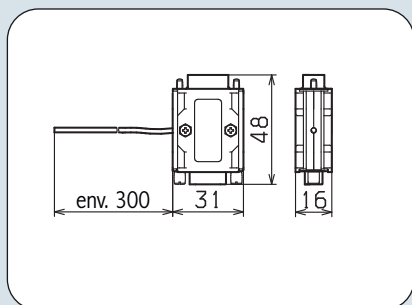
Sub-D à 9 pôles. Version pour Profibus-DP.



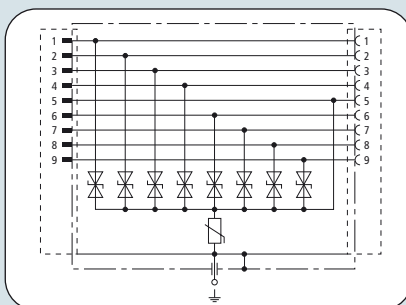
Dimensions FS 9E PB

**FS 9E PB 6**

Classe d'exigence	TYPE 4 P1
Tension nominale $U_N$	6 V
Tension d'utilisation permanente maximum DC $U_C$	7 V
C2 Courant nominal de décharge (8/20) cond-cond $I_n$	0,2 kA
C2 Courant nominal de décharge (8/20) cond-SG $I_n$	0,2 kA
C2 Courant nominal de décharge (8/20) SG-terre $I_n$	0,4 kA
Niveau de protection cond-cond sous $I_n$ C2 $U_p$	$\leq 25$ V
Niveau de protection cond-SG sous $I_n$ C2 $U_p$	$\leq 25$ V
Niveau de protection SG-terre sous $I_n$ C2 $U_p$	$\leq 25$ V
Niveau de protection cond-cond sous 1 kV/ $\mu$ s C3 $U_C$	$\leq 18$ V
Niveau de protection cond-SG sous 1 kV/ $\mu$ s C3 $U_p$	$\leq 18$ V
Niveau de protection SG-terre sous 1 kV/ $\mu$ s C3 $U_p$	$\leq 18$ V
Bande passante $f_G$	90 MHz
Capacité cond-cond C	25 pF
Capacité cond-SG C	35 pF
Température d'utilisation	-40°C...+80°C
Indice de protection	IP 40
Montage sur	Sub-D (2 vis avec filetage 4/40 UNC)
Raccordement d'entrée / de sortie	Connecteur Sub-D 9 / Prise Sub-D 9
Affectation	Conducteurs: 3/8, SG: 5, asym: 1, 6: non protégé
Mise à la terre par	par câble de terre indépendant 0,75 mm <sup>2</sup> , 0,3 m de longueur (terre)
Matériau de l'enveloppe	Matière plastique, métallisée
Couleur	argentée
Normes de test	CEI, EN, NF EN 61643-21
<b>Informations de commande</b>	
Type	FS 9E PB 6
Référence	924 017
Unité de conditionnement	1 pièce



Dimensions FS 9E HS



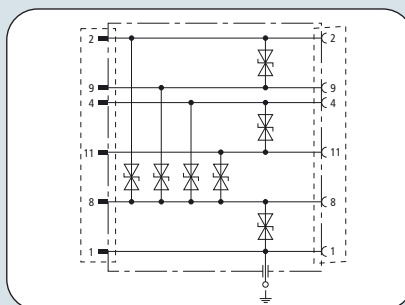
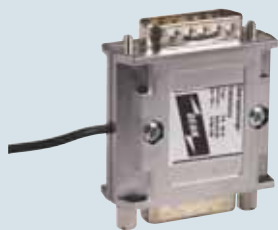
Protection fine à 8 pôles



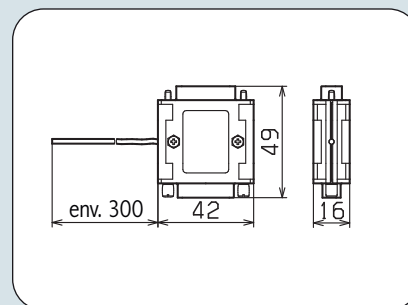
- Protection de toutes les pins
- Bas niveau de protection
- Utilisation selon le concept des zones de protection contre la foudre aux passages 1 – 2 et plus haut

Connecteur D-Sub à 9 pôles. V-24 avec handshake.

FS 9E HS 12	
Classe d'exigence	TYPE 4 P1
Tension nominale $U_N$	12 V
Tension d'utilisation permanente maximum DC $U_c$	15 V
C2 Courant nominal de décharge (8/20) cond-SG $I_n$	0,1 kA
C2 Courant nominal de décharge (8/20) SG-terre $I_n$	0,1 kA
Niveau de protection cond-SG sous $I_n$ C2 $U_p$	$\leq 24$ V
Niveau de protection SG-terre sous $I_n$ C2 $U_p$	$\leq 200$ V
Niveau de protection cond-SG sous 1 kV/ $\mu$ s C3 $U_p$	$\leq 21$ V
Niveau de protection SG-terre sous 1 kV/ $\mu$ s C3 $U_p$	$\leq 90$ V
Bande passante $f_G$	10 MHz
Capacité cond-SG C	300 pF
Capacité SG-terre C	700 pF
Température d'utilisation	-40°C...+80°C
Indice de protection	IP 40
Montage sur	D-Sub (2 vis avec filetage 4/40 UNC)
Raccordement d'entrée / de sortie	Connecteur Sub-D 9 / Prise Sub-D 9
Affectation	Conducteurs: 1/2/3/4/6/7/8/9, SG: 5
Mise à la terre par	par câble de terre indépendant 0,75 mm <sup>2</sup> , 0,3 m de longueur (terre)
Matériau de l'enveloppe	Matière plastique, métallisée
Couleur	argentée
Normes de test	CEI, EN, NF EN 61643-21
<b>Informations de commande</b>	
Type	FS 9E HS 12
Référence	924 019
Unité de conditionnement	1 pièce



Protection fine pour 2 paires



Dimensions FS 15E

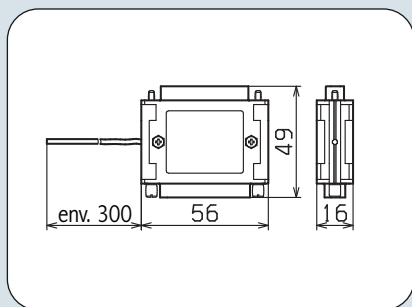
- Pour interface à 4 conducteurs
- Bas niveau de protection
- Utilisation selon le concept des zones de protection contre la foudre aux passages 1 – 2 et plus haut

Connecteur Sub-D à 15 pôles. Unité RS-422, V.11.

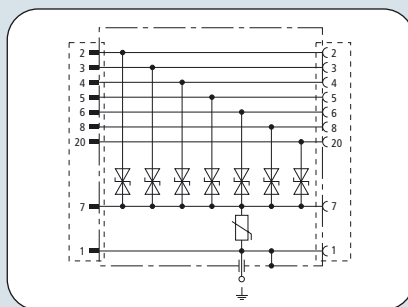
**FS 15E 5**

Classe d'exigence	TYPE 4 P1
Tension nominale $U_N$	5 V
Tension d'utilisation permanente maximum DC $U_C$	8 V
C2 Courant nominal de décharge (8/20) cond-SG $I_n$	0,2 kA
C2 Courant nominal de décharge (8/20) SG-terre $I_n$	0,8 kA
Niveau de protection cond-cond sous $I_n$ C2 $U_p$	$\leq 16$ V
Niveau de protection cond-SG sous $I_n$ C2 $U_p$	$\leq 16$ V
Niveau de protection SG-terre sous $I_n$ C2 $U_p$	$\leq 16$ V
Niveau de protection cond-cond sous 1 kV/ $\mu$ s C3 $U_C$	$\leq 11$ V
Niveau de protection cond-SG sous 1 kV/ $\mu$ s C3 $U_p$	$\leq 11$ V
Niveau de protection SG-terre sous 1 kV/ $\mu$ s C3 $U_p$	$\leq 11$ V
Bande passante $f_G$	4 MHz
Capacité cond-cond C	1500 pF
Capacité cond-SG C	1500 pF
Capacité cond-terre C	800 pF
Température d'utilisation	-40°C...+80°C
Indice de protection	IP 40
Montage sur	Sub-D (2 vis avec filetage 4/40 UNC)
Raccordement d'entrée / de sortie	Connecteur Sub-D 15 / Prise Sub-D 15
Affectation	Conducteurs: 2/9, 4/11, SG: 8, asym: 1
Mise à la terre par	par câble de terre indépendant 0,75 mm <sup>2</sup> , 0,3 m de longueur (terre)
Matériau de l'enveloppe	Matière plastique, métallisée
Couleur	argentée
Normes de test	CEI, EN, NF EN 61643-21

Informations de commande	
Type	FS 15E 5
Référence	924 016
Unité de conditionnement	1 pièce



Dimensions FS 25E HS



Protection fine pour 8 pôles



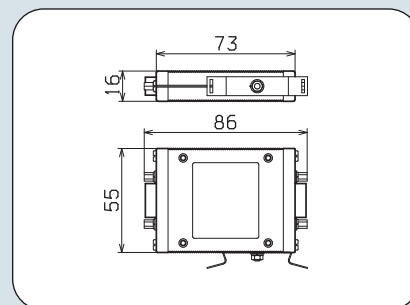
- Interconnexion de toutes les lignes
- Bas niveau de protection
- Utilisation selon le concept des zones de protection contre la foudre aux passages 1 – 2 et plus haut

Connecteur Sub-D à 25 pôles. V-24 avec fonction handshake.

FS 25E HS 12	
Classe d'exigence	TYPE 4 P1
Tension nominale $U_N$	12 V
Tension d'utilisation permanente maximum DC $U_c$	15 V
C2 Courant nominal de décharge (8/20) cond-SG $I_n$	0,1 kA
C2 Courant nominal de décharge (8/20) SG-terre $I_n$	0,1 kA
Niveau de protection cond-SG sous $I_n$ C2 $U_p$	$\leq 24$ V
Niveau de protection SG-terre sous $I_n$ C2 $U_p$	$\leq 200$ V
Niveau de protection cond-SG sous 1 kV/ $\mu$ s C3 $U_p$	$\leq 21$ V
Niveau de protection SG-terre sous 1 kV/ $\mu$ s C3 $U_p$	$\leq 90$ V
Bande passante $f_G$	10 MHz
Capacité cond-SG C	300 pF
Capacité SG-terre C	700 pF
Température d'utilisation	-40°C...+80°C
Indice de protection	IP 40
Montage sur	Sub-D (2 vis avec filetage 4/40 UNC)
Raccordement d'entrée / de sortie	Connecteur Sub-D 25 / Prise Sub-D 25
Affectation	Conducteurs: 2/3/4/5/6/8/20, SG: 7, les autres lignes ne sont pas protégées
Mise à la terre par	par câble de terre indépendant 0,75 mm <sup>2</sup> , 0,3 m de longueur (terre)
Matériau de l'enveloppe	Matière plastique, métallisée
Couleur	argentée
Normes de test	CEI, EN, NF EN 61643-21
<b>Informations de commande</b>	
Type	FS 25E HS 12
Référence	924 018
Unité de conditionnement	1 pièce



Combinaison d'éclateurs à gaz, de résistances de découplage et de diodes.



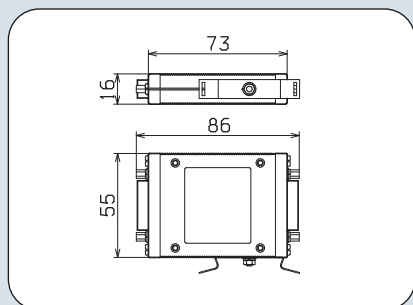
Dimensions USD 9 V24

- Parasurtenseur avec circuit de protection à deux niveaux
- Utilisation selon le concept des zones de protection contre la foudre aux passages  $0_B - 2$  et plus haut

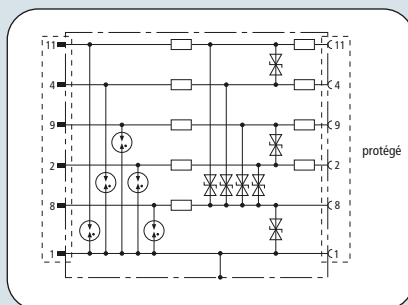
Connecteur Sub-D à 9 pôles. Unité V.24.

**USD 9 V24 S B**

Classe d'exigence	<b>TYPE 2 P1</b>
Tension nominale $U_N$	12 V
Tension d'utilisation permanente maximum DC $U_c$	12,5 V
C2 Courant nominal de décharge (8/20) cond-terre $I_n$	2,5 kA
C2 Courant nominal de décharge (8/20) SG-terre $I_n$	7,5 kA
Niveau de protection cond-SG sous $I_n$ C2 $U_p$	$\leq 20$ V
Niveau de protection SG-terre sous $I_n$ C2 $U_p$	$\leq 250$ V
Niveau de protection cond-SG sous 1 kV/ $\mu$ s C3 $U_p$	$\leq 18$ V
Niveau de protection SG-terre sous 1 kV/ $\mu$ s C3 $U_p$	$\leq 180$ V
Impédance de ligne	15 Ohm
Température d'utilisation	-40°C...+80°C
Montage sur	Sub-D ou Rail DIN oméga 35 mm selon EN 60715
Raccordement d'entrée / de sortie	Connecteur Sub-D 9 / Prise Sub-D 9
Affectation	Conducteurs: 2/3, SG: 5
Mise à la terre par	Vis de mise à la terre ou Rail DIN
Normes de test	CEI, EN, NF EN 61643-21
<b>Informations de commande</b>	
Type	USD 9 V24 S B
Référence	924 061
Unité de conditionnement	1 pièce



Dimensions USD 15 V11



Les résistances en sortie du circuit protègent les optocoupleurs et diodes de protection contre les surcharges.

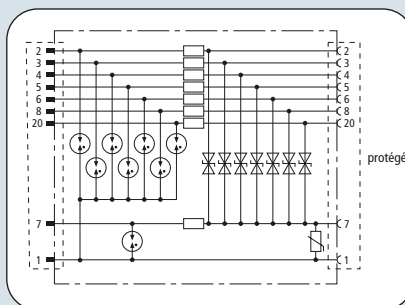


- Parasurtenseur avec circuit de protection à deux niveaux
- Découplage intégré du circuit de protection vers les équipements terminaux
- Utilisation selon le concept des zones de protection contre la foudre aux passages  $O_B - 2$  et plus haut

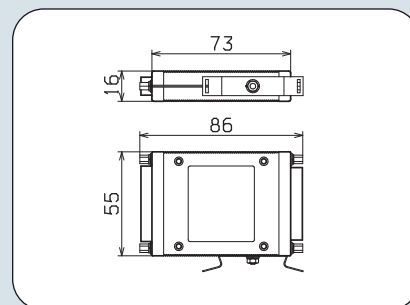
Connecteur Sub-D à 15 pôles. Unité RS 422, V.11.

USD 15 V11 S B

Classe d'exigence	<b>TYPE 2 P1</b>
Tension nominale $U_N$	8 V
Tension d'utilisation permanente maximum DC $U_c$	8,5 V
C2 Courant nominal de décharge (8/20) cond-terre $I_n$	2,5 kA
C2 Courant nominal de décharge (8/20) SG-terre $I_n$	7,5 kA
Niveau de protection cond-cond / cond-SG C2 $U_p$	$\leq 15$ V
Niveau de protection SG-terre sous $I_n$ C2 $U_p$	$\leq 20$ V
Niveau de protection cond-cond / cond-SG sous 1 kV/ $\mu$ s C3 $U_p$	$\leq 11$ V
Niveau de protection SG-terre sous 1 kV/ $\mu$ s C3 $U_p$	$\leq 15$ V
Impédance de ligne	37 Ohm
Température d'utilisation	-40°C...+80°C
Montage sur	Sub-D ou Rail DIN oméga 35 mm selon EN 60715
Raccordement d'entrée / de sortie	Connecteur Sub-D 15 / Prise Sub-D 15
Affectation	Conducteurs: 2/9/4/11, SG: 8, asym: 1
Mise à la terre par	Vis de mise à la terre ou Rail DIN
Normes de test	CEI, EN, NF EN 61643-21
<b>Informations de commande</b>	
Type	USD 15 V11 S B
Référence	924 051
Unité de conditionnement	1 pièce



Combinaison d'éclateurs à gaz, de résistances de découplage et de diodes.



Dimensions USD 25 V24

- Parasurtenseur avec circuit de protection à deux niveaux
- Utilisation selon le concept des zones de protection contre la foudre aux passages  $O_B - 2$  et plus haut

Connecteur Sub-D à 25 pôles. Unité V-24 type HS avec fonction handshake.

**USD 25 V24 HS S B**

Classe d'exigence	<b>TYPE 2 P1</b>
Tension nominale $U_N$	12 V
Tension d'utilisation permanente maximum DC $U_c$	12,5 V
C2 Courant nominal de décharge (8/20) cond-terre $I_n$	2,5 kA
C2 Courant nominal de décharge (8/20) SG-terre $I_n$	7,5 kA
Niveau de protection cond-SG sous $I_n$ C2 $U_p$	$\leq 20$ V
Niveau de protection SG-terre / cond-terre sous $I_n$ C2 $U_p$	$\leq 250$ V
Niveau de protection cond-SG sous 1 kV/ $\mu$ s C3 $U_p$	$\leq 18$ V
Niveau de protection SG-terre sous 1 kV/ $\mu$ s C3 $U_p$	$\leq 180$ V
Impédance de ligne	15 Ohm
Température d'utilisation	-40°C...+80°C
Raccordement d'entrée / de sortie	Connecteur Sub-D 25 / Prise Sub-D 25
Affectation	Conducteurs: 2/3/4/5/6/8/20, SG: 7, asym: 1
Mise à la terre par	vis de mise à la terre ou Rail DIN
Normes de test	CEI, EN, NF EN 61643-21

<b>Informations de commande</b>	
Type	USD 25 V24 HS S B
Référence	924 046
Unité de conditionnement	1 pièce