

## RESEAUX D'ENERGIE

### GÉNÉRALITÉS ACCESSOIRES

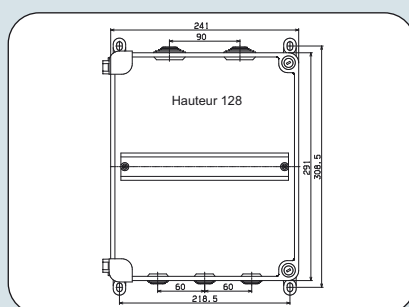
## Coffrets d'isolation



- Coffret résistant au courant de foudre pour le montage de parafoudres

Exemple d'application: DEHNventil® M TNC modulaire dans un coffret isolant IGA 10 IP55

### IGA 10 IP55



Dimensions IGA 10 IP55



IGA 10 IP55: Coffret d'isolation permettant de monter jusqu'à 10 modules standards de parafoudres; avec 2 entrées de câbles; idéal pour le câblage en série

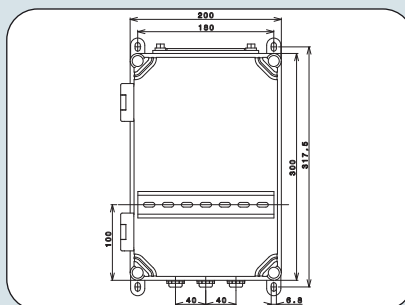
IGA 10 IP55	
Indice de protection	IP 55
Testé au courant de foudre	✓
Couvercle	translucide
Couleur du coffret	gris
Nombre d'entrées pour câbles	2 x pour câble Ø4...32 mm; 3 x pour câble Ø4...20 mm
Espace disponible pour installation	10 modules, DIN 43880
Dimensions (L x H x P)	241 x 291 x 128 mm
Coffret plombable	✓
Informations de commande	
Type	IGA 10 IP55
Référence	902 480
Unité de conditionnement	1 pièce

## Coffrets isolants

### IGA 10 V2 IP54

## RESEAUX D'ENERGIE

## GÉNÉRALITÉS ACCESSOIRES



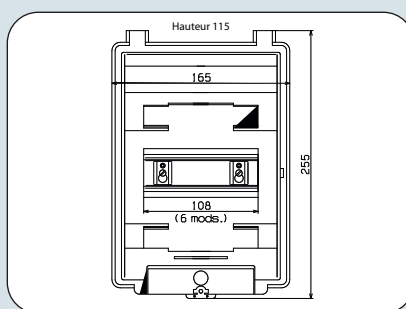
Dimensions IGA 10 V2 IP54

IGA 10 V2 IP54: Coffret d'isolation permettant de monter jusqu'à 10 modules standards de parafoudres; avec membrane pour 5 câbles Ø7-30 mm EPDM et presse-étoupes M20 avec contre-écrous

#### IGA 10 V2 IP54

Indice de protection	IP 54
Testé au courant de foudre	✓
Couvercle	translucide
Couleur du coffret	gris
Nombre d'entrées pour câbles	2 x pour câble Ø4...32 mm; 3 x pour câble Ø4...20 mm
Espace disponible pour installation	10 modules, DIN 43880
Dimensions (L x H x P)	200 x 300 x 132 mm
Coffret plombable	✓
<b>Informations de commande</b>	
Type	IGA 10 V10 IP54
Référence	902 315
Unité de conditionnement	1 pièce

### IGA 6 IP54



Dimensions IGA 6 IP54

IGA 6 IP54: Coffret d'isolation permettant le montage de 6 modules standard, pour parafoudres sans soufflage

#### IGA 6 IP54

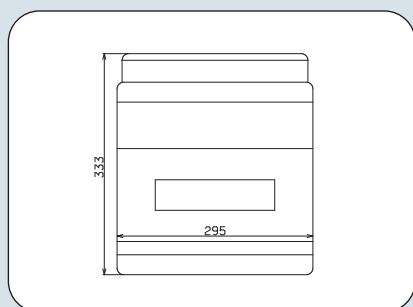
Indice de protection	IP 54
Couvercle	translucide
Couleur du coffret	gris
Nombre d'entrées pour câbles	2 entrées EST 21 pour câble Ø9 ... 21 mm
Espace disponible pour installation	6 modules, DIN 43880
Dimensions (L x H x P)	165 x 255 x 115 mm
<b>Informations de commande</b>	
Type	IGA 6 IP54
Référence	902 485
Unité de conditionnement	1 pièce

## RESEAUX D'ENERGIE

### GÉNÉRALITÉS ACCESSOIRES

## Coffrets isolants

### IGA 12 IP54



Dimensions IGA 12 IP54



Bornier intégré pour raccordement des conducteurs PE et N



IGA 12 IP54: Coffret d'isolation permettant le montage de 12 modules standard, pour parafoudres sans soufflage

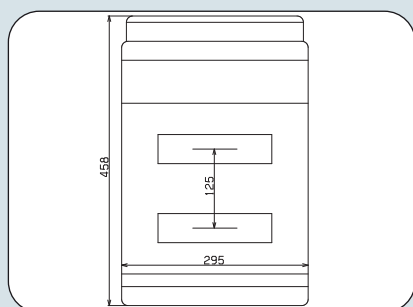
#### IGA 12 IP54

Indice de protection	IP 54
Couvercle	translucide
Couleur du coffret	gris, RAL 7035
Entrées pour câbles	Membrane souple permettant l'entrée des câbles intégrée
Nombre de PEN x section	3 x 25 mm <sup>2</sup> , 12 x 4 mm <sup>2</sup> , Cu
Espace disponible pour installation	12 modules, DIN 43880
Dimensions (L x H x P)	295 x 333 x 129 mm

#### Informations de commande

Type	IGA 12 IP54
Référence	902 471
Unité de conditionnement	1 pièce

### IGA 24 IP54



Dimensions IGA 24 IP54



Bornier intégré pour raccordement des conducteurs PE et N



IGA 24 IP54: Coffret d'isolation permettant le montage de 2 x 12 modules standards pour parafoudres sans soufflage

#### IGA 24 IP54

Indice de protection	IP 54
Couvercle	translucide
Couleur du coffret	gris, RAL 7035
Nombre d'entrées pour câbles	Membrane souple permettant l'entrée des câbles intégrée
Nombre de PEN x section	6 x 25 mm <sup>2</sup> , 24 x 4 mm <sup>2</sup> , Cu
Espace disponible pour installation	24 (2 x 12) modules, DIN 43880
Dimensions (B x H x T)	295 x 458 x 129 mm

#### Informations de commande

Type	IGA 24 IP54
Référence	902 472
Unité de conditionnement	1 pièce