

RESEAUX D'ENERGIE

Coffret parafoudre équipé

COFFRETS PARAFONDRE ÉQUIPÉ

Type 1 selon EN, NF EN 61643-11
Classe I selon CEI 61643-1



La photo ci-dessus est un extrait de la gamme de coffret parafoudre équipés DEHN. Pour la protection des distributions et des installations basse tension contre les surtensions, même en cas d'impacts de foudre directs. Utilisation selon le concept des zones de protection contre la foudre aux passages $O_A - 2$ ou $O_A - 1$.

- CPE SN 4550:** Coffret parafoudre équipé tétrapolaire, avec contact de télésignalisation
- CPE SN 4496/4552:** Coffret parafoudre équipé tripolaire, avec contact de télésignalisation

Les coffrets parafoudres équipés DEHN vous permettent de bénéficier de tous les avantages des parafoudres DEHN dans un coffret pré-équipé et pré-câblé. Ces coffrets peuvent aisément s'adapter à la configuration de votre installation, ils sont donc une solution idéale pour l'équipement à posteriori ou la mise en conformité d'une installation.

Seule l'utilisation des parafoudres conçus et testés par DEHN est autorisée dans les CPE qui permet de vous garantir que vous bénéficierez de la qualité DEHN.

- Parafoudre combiné (coffrets 4550 et 4496) ou coordonné (coffret 4552) avec coordination énergétique avec les parasurtenseurs avals et l'équipement électronique sensible
- Niveau de protection très bas inférieur à 1,5 kV pour les coffrets 4550 et 4496 et inférieur à 2,5 kV pour le coffret 4552, pour la protection d'équipements sensibles
- Éclateur à air encapsulé, à haute capacité d'écoulement, sans formation d'arc et sans courant de fuite
- Avec technologie brevetée RADAX-Flow pour la limitation et l'extinction du courant de suite
- Protection amont contre les surintensités assurée par fusible calibrés selon le parafoudre
- Coffret avec façade translucide permettant de vérifier l'état de fonctionnement des parafoudres sans démontage

Plaque de fond métallique est avec borne de terre intermédiaire et écrou de serrage. Contact de télésignalisation réalisé sur borne trois pôles avec report. Parafoudre testé aux chocs-vibrations et accélération. Parafoudres combiné et coordonné n'ont pas besoin d'inductance découplage supplémentaire et sont spécifiques aux exigences des sites de radiotéléphonie.

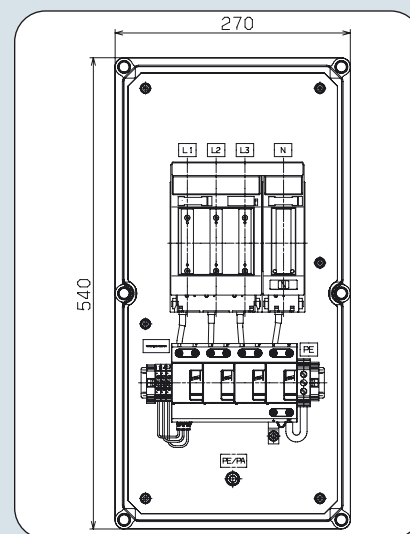
Les coffrets présentés ici ne sont qu'un extrait de notre gamme, nous disposons également de coffrets pour d'autres applications comme par exemple pour le photovoltaïque: nous contacter.

Coffret parafoudre équipé tétrapolaire CPE SN 4550

RESEAUX D'ENERGIE COFFRETS PARAFOUDRE ÉQUIPÉ



- Unité précablée avec parafoudre modulaire tétrapolaire à modules débrochables précablée en connexion C2 (3+1) pour la protection en mode commun et différentiel des régimes de neutre TT et TNS
- Parafoudre testé et validé au courant de foudre 100 kA en 10/350 selon rapport d'essai DEHN
- Parafoudre combiné avec niveau de protection inférieur à 1,5 kV
- Surveillance des modules de phases et du neutre par voyant mécanique
- Plaque de fond en tôle et bornier PE sur rail DIN
- Parafoudre testé aux chocs-vibrations et accélération selon l'EN 60068-2



Dimensions CPE SN 4550

CPE SN 4550: Coffret parafoudre équipé tétrapolaire avec contact de télésignalisation

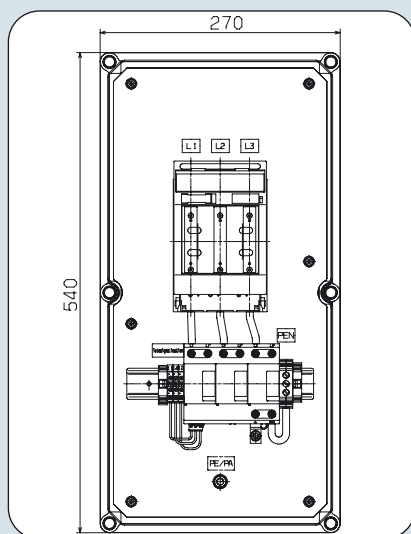
CPE SN 4550	
SPD selon EN, NF EN 61643-11	Type 1
SPD selon CEI 61643-1	Classe I
Protection combinée équivalente pour l'appareil terminal	Type 1 + Type 2
Protection combinée équivalente pour l'appareil terminal (≤ 5 m)	Type 1 + Type 2 + Type 3
Tension nominale U_N	230/400 V / 50 Hz
Tension maximale de régime permanent U_C	255 V / 50 Hz
Capacité d'extinction du courant de suite I_{fi}	50 kA _{eff}
Limitation du courant de suite	Non déclenchement d'un fusible 20 A gL/gG jusqu'à 50 kA _{eff} (présumé)
Pouvoir d'écoulement du courant de choc de foudre (10/350) I_{imp}	25 kA/pôle / Total 100 kA
Niveau de protection	
Tension résiduelle sous I_{imp} 25 kA 10/350 U_P	$\leq 1,5$ kV
Temps de réponse t_A	≤ 100 ns
Fusible amont	Selon version: 125 A gL/gG par phase et couteau pour le neutre, câblage parallèle
Résistance au court-circuit avec fusible amont maxi	50 kA _{eff}
Température d'utilisation (câblage en parallèle) T_{UP}	-5°C...+35°C
Capacité de raccordement (L1, L2, L3, (N), PE (N)) min.	10 mm ² rigide/brins souples
Capacité de raccordement (L1, L2, L3, (N), PE (N)) max.	50 mm ² rigide/35 mm ² brins souples
Capacité de raccordement (L1', L2', L3', (N') ...) max.	35 mm ² rigide/25 mm ² brins souples
Montage sur	Rail DIN 35 mm selon EN 60715
Matériau de l'enveloppe	Thermoplastique
Couvercle	translucide
Indice de protection	IP 54
Dimensions	540 x 270 x 180 mm
Normes d'essai	EN, NF EN 61643-11; CEI 61643-1
Informations de commande	
Type	CPE SN 4550
Référence	989 405/S
Unité de conditionnement	1 pièce

Autres coffrets parafoudre équipés disponibles sur demande.

RESEAUX D'ENERGIE

COFFRETS PARAFOUDRE ÉQUIPÉ

Coffret parafoudre équipé tripolaire CPE SN 4496



Dimensions CPE SN 4496

- Unité précablée avec parafoudre modulaire tripolaire à modules débrochables, précablée en connexion C1 (3+0) pour la protection en mode commun des régimes de neutre TNC
- Parafoudre testé et validé au courant de foudre 75 kA en 10/350 selon rapport d'essai DEHN
- Parafoudre combiné avec niveau de protection inférieur à 1,5 kV
- Surveillance des modules de protection par voyant mécanique
- Bornier PEN sur rail DIN
- Parafoudre testé aux chocs-vibrations et accélération selon l'EN 60068-2



CPE SN 4496: Coffret parafoudre équipé tripolaire avec contact de télésignalisation

CPE SN 4496	
SPD selon EN, NF EN 61643-11	Type 1
SPD selon CEI 61643-1	Classe I
Protection combinée équivalente pour l'appareil terminal	Type 1 + Type 2
Protection combinée équivalente pour l'appareil terminal (≤ 5 m)	Type 1 + Type 2 + Type 3
Tension nominale U_N	230/400 V / 50 Hz
Tension maximale de régime permanent U_C	255 V / 50 Hz
Capacité d'extinction du courant de suite I_{fi}	50 kA _{eff}
Limitation du courant de suite	Non déclenchement d'un fusible 20 A gL/gG jusqu'à 50 kA _{eff} (présumé)
Pouvoir d'écoulement du courant de choc de foudre (10/350) I_{imp}	25 kA/pôle / Total 75 kA
Niveau de protection	
Tension résiduelle sous I_{imp} 25 kA 10/350 U_P	$\leq 1,5$ kV
Temps de réponse t_A	≤ 100 ns
Fusible amont	Selon version: 125 A gL/gG
Résistance au court-circuit avec fusible amont maxi	50 kA _{eff}
Température d'utilisation (câblage en parallèle) T_{UP}	-5°C...+35°C
Capacité de raccordement (L1, L2, L3, PEN) min.	10 mm ² rigide/brins souples
Capacité de raccordement (L1, L2, L3, PEN) max.	50 mm ² rigide/35 mm ² brins souples
Capacité de raccordement (L1', L2', L3') max.	35 mm ² rigide/25 mm ² brins souples
Montage sur	Rail DIN 35 mm selon EN 60715
Matériau de l'enveloppe	Thermoplastique
Couvercle	translucide
Indice de protection	IP 54
Dimensions	540 x 270 x 180 mm
Normes d'essai	EN, NF EN 61643-11; CEI 61643-1
Informations de commande	
Type	CPE SN 4496
Référence	989 405/S
Unité de conditionnement	1 pièce

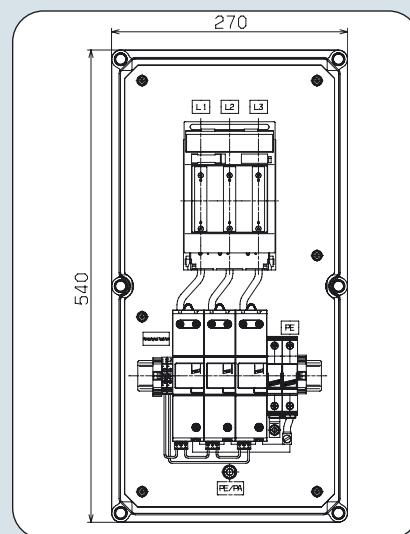
Autres coffrets parafoudre équipés disponibles sur demande.

Coffret parafoudre équipé tripolaire CPE SN 4552

RESEAUX D'ENERGIE COFFRETS PARAFOUDRE ÉQUIPÉ



- Unité précablée en connexion C1 (3+0) pour la protection en mode commun des régimes TNC 3400/690 V ou IT 400 V_{L-L}
- Éclateur à air encapsulé, à haute capacité d'écoulement, sans formation d'arc et sans courant de fuite
- Parafoudre testé et validé au courant de foudre 100 kA en 10/350
- Parafoudre coordonné avec niveau de protection inférieur à 2,5 kV
- Surveillance des modules de protection par voyant mécanique
- Bornier PE sur rail DIN



Dimensions CPE SN 4552

CPE SN 4552: Coffret parafoudre équipé tripolaire avec contact de télésignalisation.

CPE SN 4552

SPD selon EN, NF EN 61643-11	
SPD selon CEI 61643-1	Type 1 / Classe I
Tension nominale U_N	TNC 400/690 V ou IT 400 V _{L-L}
Tension maximale de régime permanent U_C	440 V / 50 Hz
Capacité d'extinction du courant de suite I_{fi}	50 kA _{eff}
Limitation du courant de suite	Non déclenchement d'un fusible 32 A gL/gG jusqu'à 50 kA _{eff} (présumé)
Pouvoir d'écoulement du courant de choc de foudre (10 350) I_{imp}	35 kA/pôle / Total 100 kA
Niveau de protection	
Tension résiduelle sous I_{imp} 25 kA 10/350 U_P	≤ 2,5 kV
Temps de réponse t_A	≤ 100 ns
Fusible amont	Selon version: 125 A gL/gG
Résistance au court-circuit avec fusible amont maxi	50 kA _{eff}
Température d'utilisation (câblage en parallèle) T_{UP}	-5°C...+35°C
Capacité de raccordement (L1, L2, L3, (N), PE (N)) min.	10 mm ² rigide/brins souples
Capacité de raccordement (L1, L2, L3, (N), PE (N)) max.	50 mm ² rigide/35 mm ² brins souples
Capacité de raccordement (L1', L2', L3', (N') ...) max.	35 mm ² rigide/25 mm ² brins souples
Montage sur	Rail DIN 35 mm selon EN 60715
Couvercle	translucide
Matériau de l'enveloppe	Thermoplastique
Indice de protection	IP 54
Dimensions	540 x 270 x 180 mm
Normes d'essai	EN, NF EN 61643-11; CEI 61643-1

Informations de commande

Type	CPE SN 4552
Référence	989 405/S
Unité de conditionnement	1 pièce

Autres coffrets parafoudre équipés disponibles sur demande.