

RESEAUX D'ENERGIE

PARAFOUDRES – TYPE 2

Type 2 selon EN, NF EN 61643-11
Classe II selon CEI 61643-1



Pour la protection des installations basse tension contre les surtensions. Utilisation selon le concept des zones de protection contre la foudre aux passages $0_B - 1$ et plus haut.

- DEHNGuard M TNC ...: Parafoudre type 2 modulaire pour régimes TN-C
- *) DEHNGuard M TNS ...: Parafoudre type 2 modulaire pour régimes TN-S
- *) DEHNGuard M TT ...: Parafoudre type 2 modulaire pour régimes TT et TN-S [mode de connexion C2 (3+1)]
- *) DEHNGuard M TN ...: Parafoudre type 2 modulaire pour régimes TN 230 V
- *) DEHNGuard M TT 2P ...: Parafoudre type 2 modulaire pour régimes TT et TN 230 V [mode de connexion C2 (1+1)]
- DEHNGuard M WE ...: Parafoudre type 2 modulaire destiné spécialement aux installations de production d'énergie éolienne
- *) DEHNGuard M ... FM: avec contact de télésignalisation pour dispositif de surveillance (contact sec inverseur)
- *) Disponible en 'Version française' (NL) – Neutre à gauche et 'Version internationale' – Neutre à droite

Grâce au design fonctionnel de la nouvelle ligne de produits Red/Line, la gamme DEHNGuard M allie sécurité, confort et innovation. Leur circuit de protection éprouvé et équipé de varistances à oxyde de zinc très performantes, combiné au double dispositif de surveillance Thermo-Dynamic-Control, constitue la marque de fabrique de la technologie DEHNGuard.

La protection contre les surtensions et la fiabilité des appareils sont au centre du concept DEHNGuard, un concept comportant de multiples facettes. La désignation des produits orientée application qui permet une sélection aisée et adéquate des appareils de protection, est également la preuve des exigences de sécurité élevées qui ont été satisfaites, tel que l'application d'un système de verrouillage unique en son genre sur les modules de protection contre les surtensions. Ce système permet de solidariser efficacement le module avec son embase même en cas de secousses durant le transport ou en cas d'énormes forces générées lors d'un impact foudre. Malgré cela, le remplacement des modules de protection peut, en cas de nécessité, s'effectuer simplement et sans l'aide d'outillage spécial. Un bouton très pratique de déverrouillage des modules de protection est prévu à cet effet. Afin d'éviter tout échange malencontreux lors du remplacement d'un module de protection N-PE par un module à base de varistances pour conducteur actif (phase), il existe un détrompeur sur chaque module de protection.

Le double dispositif de surveillance Thermo-Dynamic-Control n'a pas seulement été développé sur la base des normes de produits nationales et

DEHNGuard® modulaire

Parafoudre multipolaire modulaire

- Version multipolaire monobloc comprenant une embase et des modules de protection débrochables
- Coordonné énergétiquement avec la gamme de produits Red/Line
- Capacité d'écoulement élevée grâce à des varistances à oxyde de zinc et des éclateurs à gaz performants
- Fiabilité élevée grâce à la surveillance „Thermo-Dynamic-Control“ du parafoudre
- Remplacement simple et sans outillage des modules de protection grâce au système de verrouillage des modules
- Testé contre les vibrations et les chocs selon EN 60068-2

internationales en vigueur, mais est aussi issu du retour d'expériences sur les parafoudres en tenant compte d'un très grand nombre de cas pratiques au niveau international pendant une dizaine d'années mettant en évidence une détérioration des parafoudres.

Comme pour tous les parafoudres DEHN équipés du Thermo-Dynamic-Control, l'intensité du courant de décharge est mesurée parallèlement à la température de surface de la varistance haute performance. L'état de fonctionnement de chaque ligne à protéger est signalé par une indication visuelle vert-rouge. En plus de la visualisation mécanique, les parafoudres DEHNGuard ... FM disposent d'un contact sec inverseur de télésignalisation qui selon son raccordement, peut être utilisé comme signal d'ouverture ou de fermeture.

Les parafoudres de type 2 de la gamme multipolaire et modulaire DEHNGuard M disposent d'un bornier multifonction pour le raccordement de conducteurs et peignes de répartition afin de simplifier le câblage d'autres appareils intégrés en série. Il est ainsi possible de réaliser, pour un grand nombre d'applications, un câblage en V qui offre une protection optimale conformément à la norme CEI 60364-5-53.



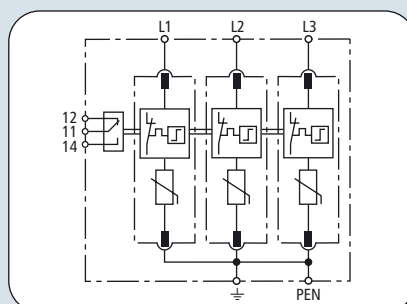
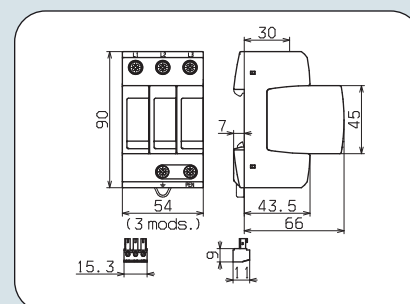
DEHNguard® modulaire**DEHNguard M TNC ... (FM)****RESEAUX D'ENERGIE****PARAFOUDRES – TYPE 2**

Schéma de principe du circuit DG M TNC 275 FM



Dimensions DG M TNC 275 FM

DG M TNC 275 (FM): Parafoudre modulaire pour régimes TN-C

	DG M TNC 275	DG M TNC 275 FM
SPD selon EN, NF EN 61643-11	Type 2	Type 2
SPD selon CEI 61643-1	Classe II	Classe II
Tension nominale AC U_N	230/400 V	230/400 V
Tension maximale de régime permanent AC U_c	275 V	275 V
Courant nominal de décharge (8/20) I_n	20 kA	20 kA
Courant maximal de décharge (8/20) I_{max}	40 kA	40 kA
Niveau de protection U_p	$\leq 1,25$ kV	$\leq 1,25$ kV
Niveau de protection sous 5 kA U_p	≤ 1 kV	≤ 1 kV
Temps de réponse t_A	≤ 25 ns	≤ 25 ns
Protection max. contre les surintensités côté réseau	125 A gL/gG	125 A gL/gG
Résistance au court-circuit avec protection max. contre les surintensités côté réseau	50 kA _{eff}	50 kA _{eff}
Surtension temporaire U_T	335 V / 5 sec.	335 V / 5 sec.
Température d'utilisation T_U	-40°C...+80°C	-40°C...+80°C
Indication optique de fonctionnement/de défaut	vert / rouge	vert / rouge
Capacité de raccordement (min.)	1,5 mm ² rigide/brins souples	1,5 mm ² rigide/brins souples
Capacité de raccordement (max.)	35 mm ² multi-brins/25 mm ² brins souples	35 mm ² multi-brins/25 mm ² brins souples
Montage sur	Rail DIN 35 mm selon EN 60715	Rail DIN 35 mm selon EN 60715
Matériau de l'enveloppe	Thermoplastique, couleur rouge, UL 94 V-0	Thermoplastique, couleur rouge, UL 94 V-0
Indice de protection	IP 20	IP 20
Encombrement	3 modules, DIN 43880	3 modules, DIN 43880
Certifications	KEMA, VDE, UL, VdS	KEMA, VDE, UL, VdS
Contacts de signalisation / Type de contact	—	Inverseur
Capacité de commutation AC	—	250 V/0,5 A
Capacité de commutation DC	—	250 V/0,1 A; 125 V/0,2 A; 75 V/0,5 A
Capacité de raccordement pour jonctions de télésignalisation	—	max. 1,5 mm ² rigide/brins souples
Informations de commande		
Type	DG M TNC 275	DG M TNC 275 FM
Référence	952 300	952 305
Unité de conditionnement	1 pièce	1 pièce

Accessoires pour DEHNguard® modulaire**Module de protection à varistance**

DG MOD ...: Module de protection à varistance pour DEHNguard M ... et DEHNguard S ...

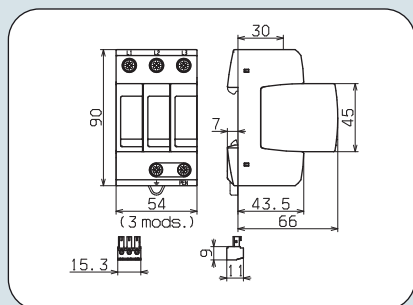
Type	UC	Référence
DG MOD 275	pièce	952 010

RESEAUX D'ENERGIE

PARAFOUDRES – TYPE 2

DEHNguard® modulaire

DEHNguard M TNC ... (FM)



Dimensions DG M TNC 440 FM

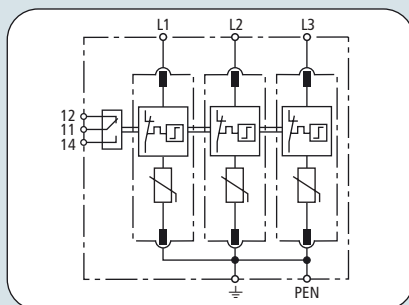


Schéma de principe du circuit DG M TNC 440 FM



NOUVEAU

DG M TNC 440 (FM): Parafoudre modulaire pour les régimes TN-C et IT sans neutre

	DG M TNC 440	DG M TNC 440 FM
SPD selon EN, NF EN 61643-11	Type 2	Type 2
SPD selon CEI 61643-1	Classe II	Classe II
Tension nominale AC U_N	400/690 V	400/690 V
Tension maximale de régime permanent AC U_C	440 V	440 V
Courant nominal de décharge (8/20) I_n	20 kA	20 kA
Courant maximal de décharge (8/20) I_{max}	40 kA	40 kA
Niveau de protection U_p	≤ 2 kV	≤ 2 kV
Niveau de protection sous 5 kA U_p	$\leq 1,7$ kV	$\leq 1,7$ kV
Temps de réponse t_A	≤ 25 ns	≤ 25 ns
Protection max. contre les surintensités côté réseau	125 A gL/gG	125 A gL/gG
Résistance au court-circuit avec protection max. contre les surintensités côté réseau	25 kA _{eff}	25 kA _{eff}
Surtension temporaire U_T	580 V / 5 sec.	580 V / 5 sec.
Température d'utilisation T_U	-40°C...+80°C	-40°C...+80°C
Indication optique de fonctionnement/de défaut	vert / rouge	vert / rouge
Capacité de raccordement (min.)	1,5 mm ² rigide/brins souples	1,5 mm ² rigide/brins souples
Capacité de raccordement (max.)	35 mm ² multi-brins/25 mm ² brins souples	35 mm ² multi-brins/25 mm ² brins souples
Montage sur	Rail DIN 35 mm selon EN 60715	Rail DIN 35 mm selon EN 60715
Matériau de l'enveloppe	Thermoplastique, couleur rouge, UL 94 V-0	Thermoplastique, couleur rouge, UL 94 V-0
Indice de protection	IP 20	IP 20
Encombrement	3 modules, DIN 43880	3 modules, DIN 43880
Contacts de signalisation / Type de contact	—	Inverseur
Capacité de commutation AC	—	250 V/0,5 A
Capacité de commutation DC	—	250 V/0,1 A; 125 V/0,2 A; 75 V/0,5 A
Capacité de raccordement pour jonctions de télésignalisation	—	max. 1,5 mm ² rigide/brins souples
Informations de commande		
Type	DG M TNC 440	DG M TNC 440 FM
Référence	952 303	952 308
Unité de conditionnement	1 pièce	1 pièce

Accessoires pour DEHNguard® modulaire

Module de protection à varistance

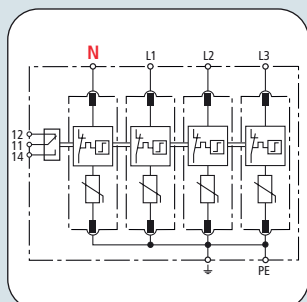
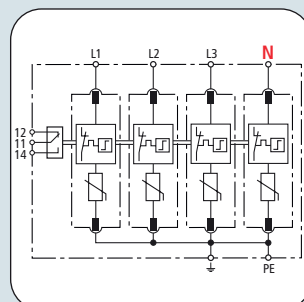
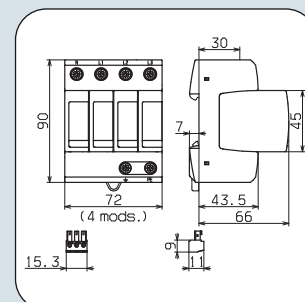
DG MOD ...: Module de protection à varistance pour DEHNguard M ... et DEHNguard S ...

Type	UC pièce	Référence
DG MOD 440	1	952 015



DEHNguard® modulaire

DEHNguard M TNS ... (NL)

RESEAUX D'ENERGIE
PARAFODRES – TYPE 2Schéma de principe du circuit
DG M TNS ... NL FMSchéma de principe du circuit
DG M TNS ... FM

Dimensions DG M TNS ... (NL) FM

*) Version française (NL) :
Neutre à gauche

Version internationale :
Neutre à droite

DG M TNS ... (NL) (FM): Parafoudre type 2 modulaire pour régimes TN-S

DG M TNS 275 (NL)

DG M TNS 275 (NL) FM

SPD selon EN, NF EN 61643-11	Type 2	Type 2
SPD selon CEI 61643-1	Classe II	Classe II
Tension nominale AC U_N	230/400 V	230/400 V
Tension maximale de régime permanent AC U_C	275 V	275 V
Courant nominal de décharge (8/20) I_n	20 kA	20 kA
Courant maximal de décharge (8/20) I_{max}	40 kA	40 kA
Niveau de protection U_p	$\leq 1,25$ kV	$\leq 1,25$ kV
Niveau de protection sous 5 kA U_p	≤ 1 kV	≤ 1 kV
Temps de réponse t_A	≤ 25 ns	≤ 25 ns
Protection max. contre les surintensités côté réseau	125 A gL/gG	125 A gL/gG
Résistance au court-circuit avec protection max. contre les surintensités côté réseau	50 kA _{eff}	50 kA _{eff}
Surtension temporaire U_T	335 V / 5 sec.	335 V / 5 sec.
Température d'utilisation T_U	-40°C...+80°C	-40°C...+80°C
Indication optique de fonctionnement/de défaut	vert / rouge	vert / rouge
Capacité de raccordement (min.)	1,5 mm ² rigide/brins souples	1,5 mm ² rigide/brins souples
Capacité de raccordement (max.)	35 mm ² multi-brins/25 mm ² brins souples	35 mm ² multi-brins/25 mm ² brins souples
Montage sur	Rail DIN 35 mm selon EN 60715	Rail DIN 35 mm selon EN 60715
Matériau de l'enveloppe	Thermoplastique, couleur rouge, UL 94 V-0	Thermoplastique, couleur rouge, UL 94 V-0
Indice de protection	IP 20	IP 20
Encombrement	4 modules, DIN 43880	4 modules, DIN 43880
Certifications	KEMA, VDE, UL, VdS	KEMA, VDE, UL, VdS
Contacts de signalisation / Type de contact	—	Inverseur
Capacité de commutation AC	—	250 V/0,5 A
Capacité de commutation DC	—	250 V/0,1 A; 125 V/0,2 A; 75 V/0,5 A
Capacité de raccordement pour jonctions de télésignalisation	—	max. 1,5 mm ² rigide/brins souples

Informations de commande / Version*	française	internationale	française	internationale
Type	DG M TNS 275 NL	DG M TNS 275	DG M TNS 275 NL FM	DG M TNS 275 FM
Référence	952 402	952 400	952 407	952 405
Unité de conditionnement	1 pièce	1 pièce	1 pièce	1 pièce

Accessoires pour DEHNguard® modulaire

Module de protection à varistance

DG MOD ...: Module de protection à varistance pour DEHNguard M ... et DEHNguard S ...

Type	UC pièce	Référence
DG MOD 275	1	952 010

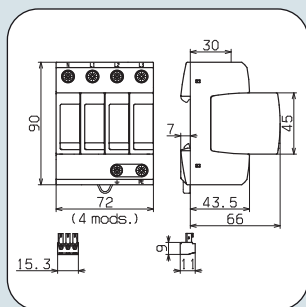


RESEÀUX D'ÉNERGIE

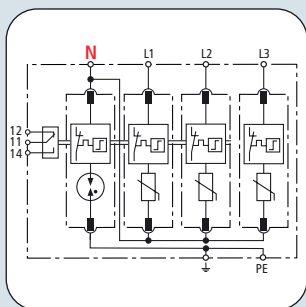
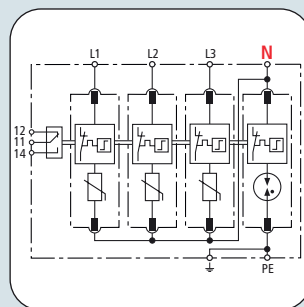
PARAFOUDRES – TYPE 2

DEHNguard® modulaire

DEHNguard M TT ... (NL)



Dimensions DG M TT ... (NL) FM

Schéma de principe du circuit
DG M TT ... NL FMSchéma de principe du circuit
DG M TT ... FM

*) Version française (NL) :
Neutre à gauche

Version internationale :
Neutre à droite

DG M TT ... (NL) (FM): Parafoudre type 2 modulaire pour régimes TT et TN-S
[Mode de connexion C2 (3+1)]

	DG M TT 275 (NL)	DG M TT 275 (NL) FM		
SPD selon EN, NF EN 61643-11	Type 2	Type 2		
SPD selon CEI 61643-1	Classe II	Classe II		
Tension nominale AC U_N	230/400 V	230/400 V		
Tension maximale de régime permanent AC [L-N] U_C	275 V	275 V		
Tension maximale de régime permanent AC [N-PE] U_C	255 V	255 V		
Courant nominal de décharge (8/20) I_n	20 kA	20 kA		
Courant maximal de décharge (8/20) I_{max}	40 kA	40 kA		
Courant de foudre (10/350) [N-PE] I_{imp}	12 kA	12 kA		
Niveau de protection [L-N] U_p	$\leq 1,25$ kV	$\leq 1,25$ kV		
Niveau de protection [L-N] sous 5 kA U_p	≤ 1 kV	≤ 1 kV		
Niveau de protection [N-PE] U_p	$\leq 1,5$ kV	$\leq 1,5$ kV		
Capacité d'extinction du courant de suite [N-PE] I_{fi}	100 A _{eff}	100 A _{eff}		
Temps de réponse [L-N] t_A	≤ 25 ns	≤ 25 ns		
Temps de réponse [N-PE] t_A	≤ 100 ns	≤ 100 ns		
Protection max. contre les surintensités côté réseau	125 A gL/gG	125 A gL/gG		
Résistance au court-circuit avec protection				
max. contre les surintensités côté réseau	50 kA _{eff}	50 kA _{eff}		
Surtension temporaire [L-N] U_T	335 V / 5 sec.	335 V / 5 sec.		
Surtension temporaire [N-PE] U_T	1200 V / 200 ms	1200 V / 200 ms		
Température d'utilisation T_U	-40°C...+80°C	-40°C...+80°C		
Indication optique de fonctionnement/de défaut	vert / rouge	vert / rouge		
Capacité de raccordement (min.)	1,5 mm ² rigide/brins souples	1,5 mm ² rigide/brins souples		
Capacité de raccordement (max.)	35 mm ² multi-brins/25 mm ² brins souples	35 mm ² multi-brins/25 mm ² brins souples		
Montage sur	Rail DIN 35 mm selon EN 60715	Rail DIN 35 mm selon EN 60715		
Matériau de l'enveloppe	Thermoplastique, couleur rouge, UL 94 V-0	Thermoplastique, couleur rouge, UL 94 V-0		
Indice de protection	IP 20	IP 20		
Encombrement	4 modules, DIN 43880	4 modules, DIN 43880		
Certifications	KEMA, VDE, UL, VdS	KEMA, VDE, UL, VdS		
Contacts de signalisation / Type de contact	—	Inverseur		
Capacité de commutation AC	—	250 V/0,5 A		
Capacité de commutation DC	—	250 V/0,1 A; 125 V/0,2 A; 75 V/0,5 A		
Capacité de raccordement pour jonctions de télésignalisation	—	max. 1,5 mm ² rigide/brins souples		
Informations de commande / Version*	française	internationale	française	internationale
Type	DG M TT 275 NL	DG M TT 275	DG M TT 275 NL FM	DG M TT 275 FM
Référence	952 312	952 310	952 317	952 315
Unité de conditionnement	1 pièce	1 pièce	1 pièce	1 pièce

Accessoires pour DEHNguard® modulaire

Module de protection à varistance

DG MOD ...: Module de protection à varistance pour DEHNguard M ... et DEHNguard S ...

Type	UC pièce	Référence
DG MOD 275	1	952 010



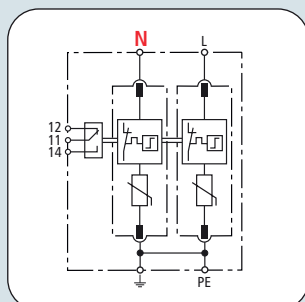
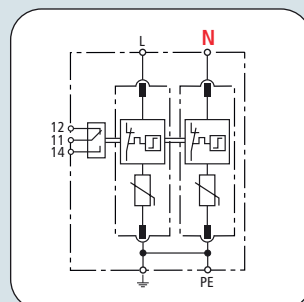
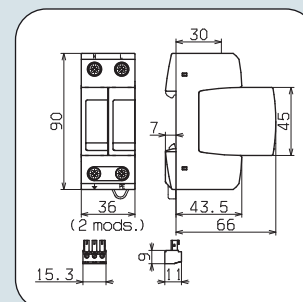
Accessoires pour DEHNguard® modulaire

Module de protection avec éclateur à air N-PE

DG MOD NPE: Module de protection avec éclateur à air N-PE pour DEHNguard M TT bi- et quadripolaire ...

Type	UC pièce	Référence
DG MOD NPE	1	952 050



DEHNguard® modulaire**DEHNguard M TN ... (NL)****RESEAUX D'ENERGIE
PARAFODRES – TYPE 2**Schéma de principe du circuit
DG M TN ... NL FMSchéma de principe du circuit
DG M TN ... FM

Dimensions DG M TN ... (NL) FM

*) Version française (NL) :
Neutre à gauche

Version internationale :
Neutre à droite

DG M TN ... (NL) (FM): Parafoudre type 2 modulaire pour régimes TN 230 V monophasé

DG M TN 275 (NL)**DG M TN 275 (NL) FM**

SPD selon EN, NF EN 61643-11	Type 2	Type 2
SPD selon CEI 61643-1	Classe II	Classe II
Tension nominale AC U_N	230 V	230 V
Tension maximale de régime permanent AC U_C	275 V	275 V
Courant nominal de décharge (8/20) I_n	20 kA	20 kA
Courant maximal de décharge (8/20) I_{max}	40 kA	40 kA
Niveau de protection U_p	$\leq 1,25$ kV	$\leq 1,25$ kV
Niveau de protection sous 5 kA U_p	≤ 1 kV	≤ 1 kV
Temps de réponse t_A	≤ 25 ns	≤ 25 ns
Protection max. contre les surintensités côté réseau	125 A gL/gG	125 A gL/gG
Résistance au court-circuit avec protection max. contre les surintensités côté réseau	50 kA _{eff}	50 kA _{eff}
Surtension temporaire U_T	335 V / 5 sec.	335 V / 5 sec.
Température d'utilisation T_U	-40°C...+80°C	-40°C...+80°C
Indication optique de fonctionnement/de défaut	vert / rouge	vert / rouge
Capacité de raccordement (min.)	1,5 mm ² rigide/brins souples	1,5 mm ² rigide/brins souples
Capacité de raccordement (max.)	35 mm ² multi-brins/25 mm ² brins souples	35 mm ² multi-brins/25 mm ² brins souples
Montage sur	Rail DIN 35 mm selon EN 60715	Rail DIN 35 mm selon EN 60715
Matériau de l'enveloppe	Thermoplastique, couleur rouge, UL 94 V-0	Thermoplastique, couleur rouge, UL 94 V-0
Indice de protection	IP 20	IP 20
Encombrement	2 modules, DIN 43880	2 modules, DIN 43880
Certifications	KEMA, VDE, UL, VdS	KEMA, VDE, UL, VdS
Contacts de signalisation / Type de contact	—	Inverseur
Capacité de commutation AC	—	250 V/0,5 A
Capacité de commutation DC	—	250 V/0,1 A; 125 V/0,2 A; 75 V/0,5 A
Capacité de raccordement pour jonctions de télésignalisation	—	max. 1,5 mm ² rigide/brins souples

Informations de commande / Version*	française	internationale	française	internationale
Type	DG M TN 275 NL	DG M TN 275	DG M TN 275 NL FM	DG M TN 275 FM
Référence	952 202	952 200	952 207	952 205
Unité de conditionnement	1 pièce	1 pièce	1 pièce	1 pièce

Accessoires pour DEHNguard® modulaire**Module de protection à varistance**

DG MOD ...: Module de protection à varistance pour DEHNguard M ... et DEHNguard S ...



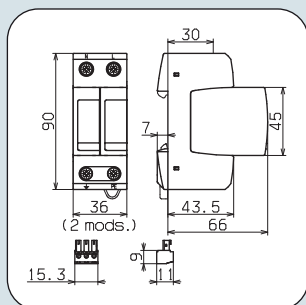
Type	UC	Référence
DG MOD 275	pièce	952 010

RESEaux D'ENERGIE

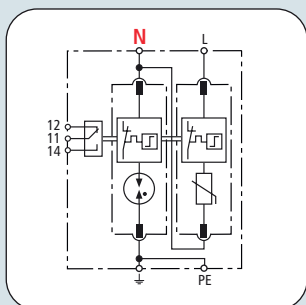
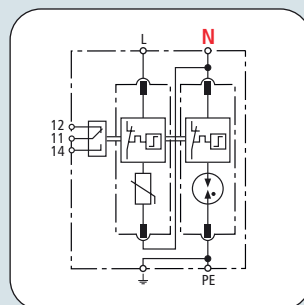
PARAFODRES – TYPE 2

DEHNguard® modulaire

DEHNguard M TT 2P ... (NL)



Dimensions DG M TT 2P ... (NL) FM

Schéma de principe du circuit
DG M TT 2P ... NL FMSchéma de principe du circuit
DG M TT 2P ... FM

*) Version française (NL) :
Neutre à gauche

Version internationale :
Neutre à droite

DG M TT 2P ... (NL) (FM): Parafoudre type 2 modulaire pour régimes TT et TN 230 V monophasés
[Mode de connexion C2 (1+1)]

	DG M TT 2P 275 (NL)	DG M TT 2P 275 (NL) FM		
SPD selon EN, NF EN 61643-11	Type 2	Type 2		
SPD selon CEI 61643-1	Classe II	Classe II		
Tension nominale AC U_N	230 V	230 V		
Tension maximale de régime permanent AC [L-N] U_C	275 V	275 V		
Tension maximale de régime permanent AC [N-PE] U_C	255 V	255 V		
Courant nominal de décharge (8/20) I_n	20 kA	20 kA		
Courant maximal de décharge (8/20) I_{max}	40 kA	40 kA		
Courant de foudre (10/350) [N-PE] I_{imp}	12 kA	12 kA		
Niveau de protection [L-N] U_p	$\leq 1,25$ kV	$\leq 1,25$ kV		
Niveau de protection [L-N] sous 5 kA U_p	≤ 1 kV	≤ 1 kV		
Niveau de protection [N-PE] U_p	$\leq 1,5$ kV	$\leq 1,5$ kV		
Capacité d'extinction du courant de suite [N-PE] I_{fi}	100 A _{eff}	100 A _{eff}		
Temps de réponse [L-N] t_A	≤ 25 ns	≤ 25 ns		
Temps de réponse [N-PE] t_A	≤ 100 ns	≤ 100 ns		
Protection max. contre les surintensités côté réseau	125 A gL/gG	125 A gL/gG		
Résistance au court-circuit avec protection max. contre les surintensités côté réseau	50 kA _{eff}	50 kA _{eff}		
Surtempérature temporaire [L-N] U_T	335 V / 5 sec.	335 V / 5 sec.		
Surtempérature temporaire [N-PE] U_T	1200 V / 200 ms	1200 V / 200 ms		
Température d'utilisation T_U	-40°C...+80°C	-40°C...+80°C		
Indication optique de fonctionnement/de défaut	vert / rouge	vert / rouge		
Capacité de raccordement (min.)	1,5 mm ² rigide/brins souples	1,5 mm ² rigide/brins souples		
Capacité de raccordement (max.)	35 mm ² multi-brins/25 mm ² brins souples	35 mm ² multi-brins/25 mm ² brins souples		
Montage sur	Rail DIN 35 mm selon EN 60715	Rail DIN 35 mm selon EN 60715		
Matériau de l'enveloppe	Thermoplastique, couleur rouge, UL 94 V-0	Thermoplastique, couleur rouge, UL 94 V-0		
Indice de protection	IP 20	IP 20		
Encombrement	2 modules, DIN 43880	2 modules, DIN 43880		
Certifications	KEMA, VDE, UL, VdS	KEMA, VDE, UL, VdS		
Contacts de signalisation / Type de contact	—	Inverseur		
Capacité de commutation AC	—	250 V/0,5 A		
Capacité de commutation DC	—	250 V/0,1 A; 125 V/0,2 A; 75 V/0,5 A		
Capacité de raccordement pour jonctions de télésignalisation	—	max. 1,5 mm ² rigide/brins souples		
Informations de commande / Version*	française	internationale	française	internationale
Type	DG M TT 2P 275 NL	DG M TT 2P 275	DG M TT 2P 275 NL FM	DG M TT 2P 275 FM
Référence	952 112	952 110	952 117	952 115
Unité de conditionnement	1 pièce	1 pièce	1 pièce	1 pièce

Accessoires pour DEHNguard® modulaire

Module de protection à varistance

DG MOD ...: Module de protection à varistance pour DEHNguard M ... et DEHNguard S ...

Type	UC pièce	Référence
DG MOD 275	1	952 010



Accessoires pour DEHNguard® modulaire

Module de protection avec éclateur à air N-PE

DG MOD NPE: Module de protection avec éclateur à air N-PE pour DEHNguard M TT bi- et quadripolaire ...

Type	UC pièce	Référence
DG MOD NPE	1	952 050



DEHNguard® modulaire

DEHNguard M WE ... (FM)

RESEAUX D'ENERGIE

PARAFOUDRES – TYPE 2

NOUVEAU

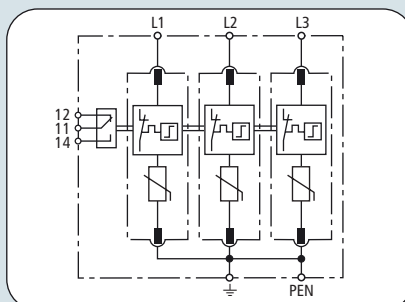
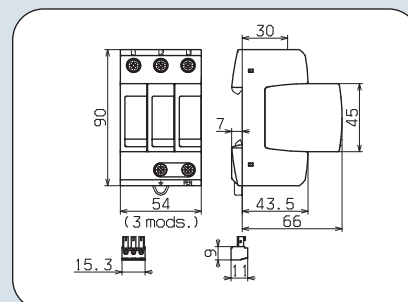


Schéma de principe du circuit DG M WE ... FM



Dimensions DG M WE ... FM

DG M WE ... (FM): Parafoudre type 2 modulaire tripolaire pour installations de production d'énergie éolienne

DG M WE 600

DG M WE 600 FM

SPD selon EN, NF EN 61643-11	Type 2	Type 2
SPD selon CEI 61643-1	Classe II	Classe II
Tension nominale AC U_N	600 V	600 V
Tension maximale de régime permanent AC U_c	600 V	600 V
Tension assignée par varistance U_{mov}	750 V	750 V
Courant nominal de décharge (8/20) I_n	15 kA	15 kA
Courant maximal de décharge (8/20) I_{max}	25 kA	25 kA
Niveau de protection U_p	≤ 3 kV	≤ 3 kV
Niveau de protection sous 5 kA U_p	$\leq 2,5$ kV	$\leq 2,5$ kV
Temps de réponse t_A	≤ 25 ns	≤ 25 ns
Protection max. contre les surintensités côté réseau	100 A gL/gG	100 A gL/gG
Résistance au court-circuit avec protection max. contre les surintensités côté réseau	25 kA _{eff}	25 kA _{eff}
Surtension temporaire U_T	900 V / 5 sec.	900 V / 5 sec.
Température d'utilisation T_U	-40°C...+80°C	-40°C...+80°C
Indication optique de fonctionnement/de défaut	vert / rouge	vert / rouge
Capacité de raccordement (min.)	1,5 mm ² rigide/brins souples	1,5 mm ² rigide/brins souples
Capacité de raccordement (max.)	35 mm ² multi-brins/25 mm ² brins souples	35 mm ² multi-brins/25 mm ² brins souples
Montage sur	Rail DIN 35 mm selon EN 60715	Rail DIN 35 mm selon EN 60715
Matériau de l'enveloppe	Thermoplastique, couleur rouge, UL 94 V-0	Thermoplastique, couleur rouge, UL 94 V-0
Indice de protection	IP 20	IP 20
Encombrement	3 modules, DIN 43880	3 modules, DIN 43880
Certifications	KEMA, UL, VdS	KEMA, UL, VdS
Contacts de signalisation / Type de contact	—	Inverseur
Capacité de commutation AC	—	250 V/0,5 A
Capacité de commutation DC	—	250 V/0,1 A; 125 V/0,2 A; 75 V/0,5 A
Capacité de raccordement pour jonctions de télésignalisation	—	max. 1,5 mm ² rigide/brins souples

Informations de commande

Type	DG M WE 600	DG M WE 600 FM
Référence	952 302	952 307
Unité de conditionnement	1 pièce	1 pièce

Accessoires pour DEHNguard® modulaire

Module de protection à varistance WE

DG MOD 750: Module de protection à varistance pour DEHNguard M WE... et DEHNguard S WE ... avec tension assignée par varistance $U_{mov} = 750$ V AC



Type	UC pièce	Référence
DG MOD 750	1	952 017

RESEAUX D'ENERGIE

PARAFOUDRES – TYPE 2

Type 2 selon EN, NF EN 61643-11
Classe II selon CEI 61643-1



Pour la protection des installations basse tension contre les surtensions. Utilisation selon le concept des zones de protection contre la foudre aux passages $0_B - 1$ et plus haut.

DEHNGuard® S / DEHNGuard® S FM

Parafoudre unipolaire débrochable

- Parafoudre type 2 universel comprenant une embase et un module débrochable
- Capacité d'écoulement élevée grâce à une varistance à oxyde de zinc performante
- Fiabilité élevée grâce à la surveillance „Thermo-Dynamic-Control“ du parafoudre
- Coordinné énergétiquement avec la gamme de produits Red/Line
- Boîtier compact (construction modulaire) selon DIN 43880
- Raccordement multifonction pour conducteurs et peignes de répartition
- Remplacement simple et sans outillage des modules de protection grâce au système de verrouillage des modules avec bouton de déverrouillage
- Testé contre les vibrations et les chocs selon EN 60068-2

DEHNGuard S ...: Parafoudre type 2 constitué d'une embase et d'un module de protection débrochable
DEHNGuard S ... FM: avec contact de télésignalisation pour système de surveillance (contact sec inverseur)

Les parafoudres unipolaires type 2 de la gamme de produits DEHNGuard S se distinguent par leur universalité. Seuls ou en combinaisons avec d'autres appareils, les parafoudres DEHNGuard S permettent toujours de réaliser le circuit de protection adéquat. Grâce au design moderne de la famille de produits Red/Line et à l'universalité de celle-ci, vous bénéficiez de la sécurité et d'une aisance de mise en œuvre.

L'expérience accumulée durant des dizaines d'années par l'utilisation des parafoudres sur les cinq continents a permis d'améliorer sensiblement la nouvelle génération de parafoudres DEHNGuard par rapport à ses prédécesseurs.

Le système de verrouillage unique en son genre permet de solidariser efficacement le module à son embase même en cas de secousses durant le transport ou de courant de décharge. Malgré cela, le remplacement des modules peut, en cas de nécessité, s'effectuer simplement et sans l'aide d'outillage. Une touche très pratique de déverrouillage des modules de protection est prévue à cet effet.

Afin d'éviter tout échange malencontreux d'un module de protection N-PE par un module à base de varistance pour conducteur actif (phase), il existe un détrompeur sur le module de protection. Comme pour tous les parafoudres DEHNGuard, l'utilisateur d'un DEHNGuard S peut compter sur la double surveillance Thermo-Dynamic-Control. Celle-ci assure une fiabilité optimale même en cas de contraintes importantes. L'état de fonctionnement du DEHNGuard S est signalé par une indication visuelle vert-

rouge. En plus de la signalisation locale standard, le parafoudre DEHNGuard S ...FM dispose d'un bornier à 3 pôles pour la télésignalisation. Le contact sec inverseur de télésignalisation peut être utilisé selon son raccordement, comme signal d'ouverture ou de fermeture.

Les parafoudres DEHNGuard S sont équipés de bornes de raccordement multifonction pour conducteurs et peignes de répartition. Il est ainsi possible de réaliser un câblage aisé permettant l'intégration d'autres appareils en série.

On peut aussi réaliser pour un grand nombre d'applications le câblage en V qui offre techniquement une protection optimale conformément à la norme CEI 60364-5-53.



DEHNGuard® S / DEHNGuard® S FM

DEHNGuard S ...

RESEAUX D'ENERGIE

PARAFOUDRES – TYPE 2

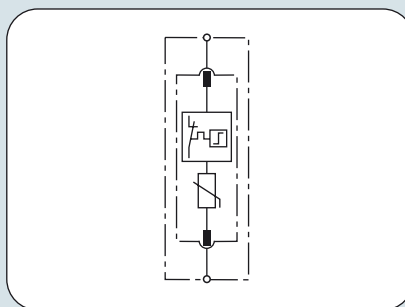
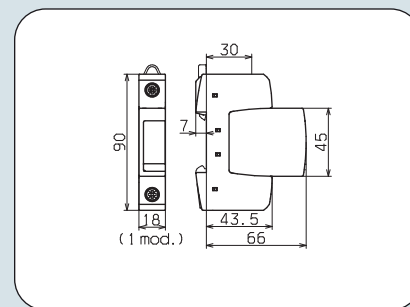


Schéma de principe du circuit DG S ...



Dimensions DG S ...

DG S ...: Parafoudre unipolaire type 2 débrochable, constitué d'une embase et d'un module de protection débrochable

	DG S 48	DG S 75	DG S 150	DG S 275	DG S 320	DG S 385	DG S 440	DG S 600
SPD selon EN, NF EN 61643-11	Type 2	Type 2	Type 2	Type 2	Type 2	Type 2	Type 2	Type 2
SPD selon CEI 61643-1	Classe II	Classe II	Classe II	Classe II	Classe II	Classe II	Classe II	Classe II
Tension maximale de régime permanent AC U_c	48 V	75 V	150 V	275 V	320 V	385 V	440 V	600 V
Tension maximale de régime permanent DC U_c	60 V	100 V	200 V	350 V	420 V	500 V	585 V	600 V
Courant nominal de décharge (8/20) I_n	10 kA	10 kA	15 kA	20 kA	20 kA	20 kA	20 kA	15 kA
Courant maximal de décharge (8/20) I_{max}	25 kA	40 kA	40 kA	40 kA	40 kA	40 kA	40 kA	30 kA
Niveau de protection U_p	≤ 0,3 kV	≤ 0,4 kV	≤ 0,7 kV	≤ 1,25 kV	≤ 1,5 kV	≤ 1,75 kV	≤ 2 kV	≤ 2,5 kV
Niveau de protection sous 5 kA U_p	≤ 0,25 kV	≤ 0,35 kV	≤ 0,55 kV	≤ 1 kV	≤ 1,2 kV	≤ 1,35 kV	≤ 1,7 kV	≤ 2 kV
Temps de réponse t_A	≤ 25 ns	≤ 25 ns	≤ 25 ns	≤ 25 ns	≤ 25 ns	≤ 25 ns	≤ 25 ns	≤ 25 ns
Protection max. contre les surintensités côté réseau	125 A gL/gG							
Résistance au court-circuit avec protection max. contre les surintensités côté réseau	50 kA _{eff}	50 kA _{eff}	50 kA _{eff}	50 kA _{eff}	25 kA _{eff}	25 kA _{eff}	25 kA _{eff}	25 kA _{eff}
Surtension temporaire U_T	—	—	—	335 V / 5 sec.	335 V / 5 sec.	—	580 V / 5 sec.	—
Température d'utilisation T_U	-40°C...+80°C							
Indication optique de fonctionnement/de défaut	vert / rouge							
Capacité de raccordement (min.)	1,5 mm ² rigide/brins souples							
Capacité de raccordement (max.)	35 mm ² multi-brins/25 mm ² brins souples							
Montage sur	Rail DIN 35 mm selon EN 60715							
Matériau de l'enveloppe	Thermoplastique, couleur rouge, UL 94 V-0							
Indice de protection	IP 20							
Encombrement	1 module, DIN 43880							
Certifications	— KEMA, VDE, UL, VdS							

Informations de commande								
Type	DG S 48	DG S 75	DG S 150	DG S 275	DG S 320	DG S 385	DG S 440	DG S 600
Référence	952 078	952 071	952 072	952 070	952 073	952 074	952 075	952 076
Unité de conditionnement	1 pièce	1 pièce	1 pièce	1 pièce	1 pièce	1 pièce	1 pièce	1 pièce

Accessoires pour DEHNGuard® S / DEHNGuard® S FM

Module de protection à varistance

DG MOD ...: Module de protection à varistance pour DEHNGuard M ... et DEHNGuard S ...

Type	UC pièce	Référence
DG MOD 48	1	952 018
DG MOD 75	1	952 011
DG MOD 150	1	952 012
DG MOD 275	1	952 010
DG MOD 320	1	952 013
DG MOD 385	1	952 014
DG MOD 440	1	952 015
DG MOD 600	1	952 016

NOUVEAU

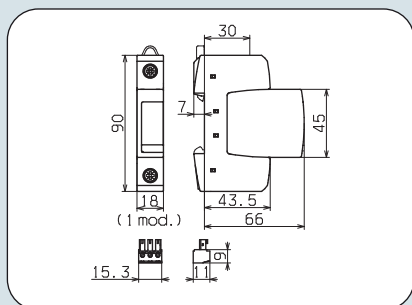


RESEAUX D'ENERGIE

PARAFOUDRES – TYPE 2

DEHNgard® S / DEHNgard® S FM

DEHNgard S ... FM



Dimensions DG S ... FM

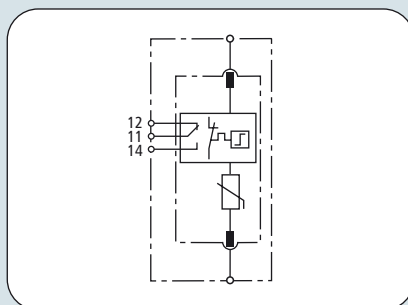


Schéma de principe du circuit DG S ... FM



DG S ... FM: Parafoudre unipolaire type 2 débrochable, constitué d'une embase et d'un module de protection débrochable; avec contact inverseur de télésignalisation

DG S ...	48 FM	75 FM	150 FM	275 FM	320 FM	385 FM	440 FM	600 FM
SPD selon EN, NF EN 61643-11	Type 2	Type 2	Type 2	Type 2	Type 2	Type 2	Type 2	Type 2
SPD selon CEI 61643-1	Classe II	Classe II	Classe II	Classe II	Classe II	Classe II	Classe II	Classe II
Tension maximale de régime permanent AC U_c	48 V	75 V	150 V	275 V	320 V	385 V	440 V	600 V
Tension maximale de régime permanent DC U_c	60 V	100 V	200 V	350 V	420 V	500 V	585 V	600 V
Courant nominal de décharge (8/20) I_n	10 kA	10 kA	15 kA	20 kA	20 kA	20 kA	20 kA	15 kA
Courant maximal de décharge (8/20) I_{max}	25 kA	40 kA	40 kA	40 kA	40 kA	40 kA	40 kA	30 kA
Niveau de protection U_p	$\leq 0,3$ kV	$\leq 0,4$ kV	$\leq 0,7$ kV	$\leq 1,25$ kV	$\leq 1,5$ kV	$\leq 1,75$ kV	≤ 2 kV	$\leq 2,5$ kV
Niveau de protection sous 5 kA U_p	$\leq 0,25$ kV	$\leq 0,35$ kV	$\leq 0,55$ kV	≤ 1 kV	$\leq 1,2$ kV	$\leq 1,35$ kV	$\leq 1,7$ kV	≤ 2 kV
Temps de réponse t_A	≤ 25 ns	≤ 25 ns	≤ 25 ns	≤ 25 ns	≤ 25 ns	≤ 25 ns	≤ 25 ns	≤ 25 ns
Protection max. contre les surintensités côté réseau	125 A gL/gG	125 A gL/gG	125 A gL/gG	125 A gL/gG	125 A gL/gG	125 A gL/gG	125 A gL/gG	100 A gL/gG
Résistance au court-circuit avec protection max. contre les surintensités côté réseau	50 kA _{eff}	50 kA _{eff}	50 kA _{eff}	50 kA _{eff}	25 kA _{eff}	25 kA _{eff}	25 kA _{eff}	25 kA _{eff}
Surtempérature temporaire U_T	—	—	—	335 V / 5 sec.	335 V / 5 sec.	—	580 V / 5 sec.	—
Température d'utilisation T_U	-40°C...+80°C							
Indication optique de fonctionnement/de défaut	vert / rouge							
Capacité de raccordement (min.)	1,5 mm ² rigide/brins souples							
Capacité de raccordement (max.)	35 mm ² multi-brins/25 mm ² brins souples							
Montage sur	Rail DIN 35 mm selon EN 60715							
Matériau de l'enveloppe	Thermoplastique, couleur rouge, UL 94 V-0							
Indice de protection	IP 20							
Encombrement	1 module, DIN 43880							
Certifications	—							
Contacts de signalisation / Type de contact	KEMA, VDE, UL, VdS							
Capacité de commutation AC	Inverseur							
Capacité de commutation DC	250 V/0,5 A							
Capacité de raccordement pour jonctions de télésignalisation	250 V/0,1 A; 125 V/0,2 A; 75 V/0,5 A							
	max. 1,5 mm ² rigide/brins souples							

Informations de commande

Type	DG S 48 FM	DG S 75 FM	DG S 150 FM	DG S 275 FM	DG S 320 FM	DG S 385 FM	DG S 440 FM	DG S 600 FM
Référence	952 098	952 091	952 092	952 090	952 093	952 094	952 095	952 096
Unité de conditionnement	1 pièce	1 pièce	1 pièce	1 pièce	1 pièce	1 pièce	1 pièce	1 pièce

Module de protection à varistance

DG MOD ...: Module de protection à varistance pour DEHNgard M ... et DEHNgard S ...

Type	UC pièce	Référence
DG MOD 48	1	952 018
DG MOD 75	1	952 011
DG MOD 150	1	952 012
DG MOD 275	1	952 010
DG MOD 320	1	952 013
DG MOD 385	1	952 014
DG MOD 440	1	952 015
DG MOD 600	1	952 016

NOUVEAU



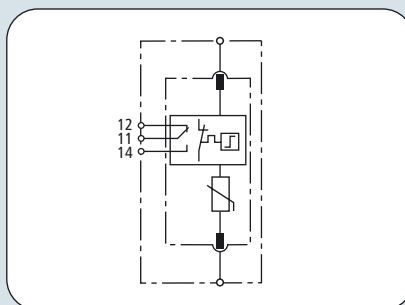
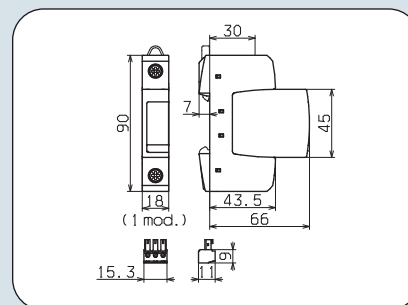
DEHNguard® S / DEHNguard® S FM**DEHNguard S WE 600 (FM)****RESEAUX D'ENERGIE
PARAFODRES – TYPE 2****NOUVEAU**

Schéma de principe du circuit DG S WE 600 FM



Dimensions DG S WE 600 FM

DG S WE 600 (FM): Parafoudre unipolaire type 2 débrochable, avec tension assignée par varistance $U_{mov} = 750 \text{ V AC}$, constitué d'une embase et d'un module de protection débrochable ; contact inverseur de télésignalisation en option

	DG S WE 600	DG S WE 600 FM
SPD selon EN, NF EN 61643-11	Type 2	Type 2
SPD selon CEI 61643-1	Classe II	Classe II
Tension maximale de régime permanent AC U_c	600 V	600 V
Tension maximale de régime permanent DC U_c	600 V	600 V
Tension assignée par varistance AC U_{mov}	750 V	750 V
Courant nominal de décharge (8/20) I_n	15 kA	15 kA
Courant maximal de décharge (8/20) I_{max}	25 kA	25 kA
Niveau de protection U_p	$\leq 3 \text{ kV}$	$\leq 3 \text{ kV}$
Niveau de protection sous 5 kA U_p	$\leq 2,5 \text{ kV}$	$\leq 2,5 \text{ kV}$
Temps de réponse t_A	$\leq 25 \text{ ns}$	$\leq 25 \text{ ns}$
Protection max. contre les surintensités côté réseau	100 A gL/gG	100 A gL/gG
Résistance au court-circuit avec protection max. contre les surintensités côté réseau	25 kA _{eff}	25 kA _{eff}
Surtension temporaire U_T	900 V / 5 sec.	900 V / 5 sec.
Température d'utilisation T_U	-40°C...+80°C	-40°C...+80°C
Indication optique de fonctionnement/de défaut	vert / rouge	vert / rouge
Capacité de raccordement (min.)	1,5 mm ² rigide/brins souples	1,5 mm ² rigide/brins souples
Capacité de raccordement (max.)	35 mm ² multi-brins/25 mm ² brins souples	35 mm ² multi-brins/25 mm ² brins souples
Montage sur	Rail DIN 35 mm selon EN 60715	Rail DIN 35 mm selon EN 60715
Matériau de l'enveloppe	Thermoplastique, couleur rouge, UL 94 V-0	Thermoplastique, couleur rouge, UL 94 V-0
Indice de protection	IP 20	IP 20
Encombrement	1 module, DIN 43880	1 module, DIN 43880
Certifications	UL	UL
Contacts de signalisation / Type de contact	—	Inverseur
Capacité de commutation AC	—	250 V/0,5 A
Capacité de commutation DC	—	250 V/0,1 A; 125 V/0,2 A; 75 V/0,5 A
Capacité de raccordement pour jonctions de télésignalisation	—	max. 1,5 mm ² rigide/brins souples
Informations de commande		
Type	DG S WE 600	DG S WE 600 FM
Référence	952 077	952 097
Unité de conditionnement	1 pièce	1 pièce

Accessoires pour DEHNguard® S / DEHNguard® S FM**NOUVEAU****Module de protection à varistance WE**

DG MOD 750: Module de protection à varistance pour DEHNguard M WE... et DEHNguard S WE ... avec tension assignée par varistance $U_{mov} = 750 \text{ V AC}$

Type	UC pièce	Référence
DG MOD 750	1	952 017