

RESEAUX D'ENERGIE

PARAFOUDRES – TYPE 2

Type 2 selon EN, NF EN 61643-11
Classe II selon CEI 61643-1



Pour la protection des installations basse tension contre les surtensions. Utilisation selon le concept des zones de protection contre la foudre aux passages $O_B - 1$ et plus haut.

DEHNGuard® S / DEHNGuard® S FM

Parafoudre unipolaire débrochable

- Parafoudre type 2 universel comprenant une embase et un module débrochable
- Capacité d'écoulement élevée grâce à une varistance à oxyde de zinc performante
- Fiabilité élevée grâce à la surveillance „Thermo-Dynamic-Control“ du parafoudre
- Coordonné énergétiquement avec la gamme de produits Red/Line
- Boîtier compact (construction modulaire) selon DIN 43880
- Raccordement multifonction pour conducteurs et peignes de répartition
- Remplacement simple et sans outillage des modules de protection grâce au système de verrouillage des modules avec bouton de déverrouillage
- Testé contre les vibrations et les chocs selon EN 60068-2

DEHNGuard S ...: Parafoudre type 2 constitué d'une embase et d'un module de protection débrochable
DEHNGuard S ... FM: avec contact de télésignalisation pour système de surveillance (contact sec inverseur)

Les parafoudres unipolaires type 2 de la gamme de produits DEHNGuard S se distinguent par leur universalité. Seuls ou en combinaisons avec d'autres appareils, les parafoudres DEHNGuard S permettent toujours de réaliser le circuit de protection adéquat. Grâce au design moderne de la famille de produits Red/Line et à l'universalité de celle-ci, vous bénéficiez de la sécurité et d'une aisance de mise en œuvre.

L'expérience accumulée durant des dizaines d'années par l'utilisation des parafoudres sur les cinq continents a permis d'améliorer sensiblement la nouvelle génération de parafoudres DEHNGuard par rapport à ses prédécesseurs.

Le système de verrouillage unique en son genre permet de solidariser efficacement le module à son embase même en cas de secousses durant le transport ou de courant de décharge. Malgré cela, le remplacement des modules peut, en cas de nécessité, s'effectuer simplement et sans l'aide d'outillage. Une touche très pratique de déverrouillage des modules de protection est prévue à cet effet.

Afin d'éviter tout échange malencontreux d'un module de protection N-PE par un module à base de varistance pour conducteur actif (phase), il existe un détrompeur sur le module de protection. Comme pour tous les parafoudres DEHNGuard, l'utilisateur d'un DEHNGuard S peut compter sur la double surveillance Thermo-Dynamic-Control. Celle-ci assure une fiabilité optimale même en cas de contraintes importantes. L'état de fonctionnement du DEHNGuard S est signalé par une indication visuelle vert-

rouge. En plus de la signalisation locale standard, le parafoudre DEHNGuard S ...FM dispose d'un bornier à 3 pôles pour la télésignalisation. Le contact sec inverseur de télésignalisation peut être utilisé selon son raccordement, comme signal d'ouverture ou de fermeture.

Les parafoudres DEHNGuard S sont équipés de bornes de raccordement multifonction pour conducteurs et peignes de répartition. Il est ainsi possible de réaliser un câblage aisé permettant l'intégration d'autres appareils en série.

On peut aussi réaliser pour un grand nombre d'applications le câblage en V qui offre techniquement une protection optimale conformément à la norme CEI 60364-5-53.



DEHNGuard® S / DEHNGuard® S FM

RESEAUX D'ENERGIE

DEHNGuard S ...

PARAFOUDRES – TYPE 2

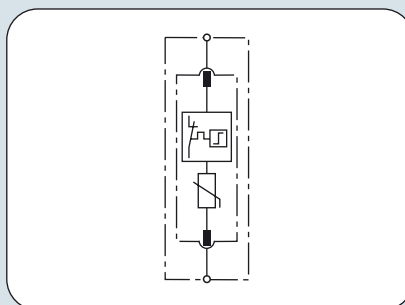
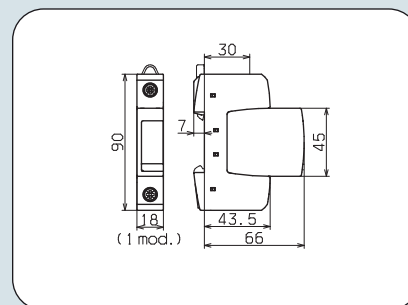


Schéma de principe du circuit DG S ...



Dimensions DG S ...

DG S ...: Parafoudre unipolaire type 2 débrochant, constitué d'une embase et d'un module de protection débrochant

	DG S 48	DG S 75	DG S 150	DG S 275	DG S 320	DG S 385	DG S 440	DG S 600
SPD selon EN, NF EN 61643-11	Type 2	Type 2	Type 2	Type 2	Type 2	Type 2	Type 2	Type 2
SPD selon CEI 61643-1	Classe II	Classe II	Classe II	Classe II	Classe II	Classe II	Classe II	Classe II
Tension maximale de régime permanent AC U_c	48 V	75 V	150 V	275 V	320 V	385 V	440 V	600 V
Tension maximale de régime permanent DC U_c	60 V	100 V	200 V	350 V	420 V	500 V	585 V	600 V
Courant nominal de décharge (8/20) I_n	10 kA	10 kA	15 kA	20 kA	20 kA	20 kA	20 kA	15 kA
Courant maximal de décharge (8/20) I_{max}	25 kA	40 kA	40 kA	40 kA	40 kA	40 kA	40 kA	30 kA
Niveau de protection U_p	≤ 0,3 kV	≤ 0,4 kV	≤ 0,7 kV	≤ 1,25 kV	≤ 1,5 kV	≤ 1,75 kV	≤ 2 kV	≤ 2,5 kV
Niveau de protection sous 5 kA U_p	≤ 0,25 kV	≤ 0,35 kV	≤ 0,55 kV	≤ 1 kV	≤ 1,2 kV	≤ 1,35 kV	≤ 1,7 kV	≤ 2 kV
Temps de réponse t_A	≤ 25 ns	≤ 25 ns	≤ 25 ns	≤ 25 ns	≤ 25 ns	≤ 25 ns	≤ 25 ns	≤ 25 ns
Protection max. contre les surintensités côté réseau	125 A gL/gG							
Résistance au court-circuit avec protection max. contre les surintensités côté réseau	50 kA _{eff}	50 kA _{eff}	50 kA _{eff}	50 kA _{eff}	25 kA _{eff}	25 kA _{eff}	25 kA _{eff}	25 kA _{eff}
Surtension temporaire U_T	—	—	—	335 V / 5 sec.	335 V / 5 sec.	—	580 V / 5 sec.	—
Température d'utilisation T_U	-40°C...+80°C							
Indication optique de fonctionnement/de défaut	vert / rouge							
Capacité de raccordement (min.)	1,5 mm ² rigide/brins souples							
Capacité de raccordement (max.)	35 mm ² multi-brins/25 mm ² brins souples							
Montage sur	Rail DIN 35 mm selon EN 60715							
Matériau de l'enveloppe	Thermoplastique, couleur rouge, UL 94 V-0							
Indice de protection	IP 20							
Encombrement	1 module, DIN 43880							
Certifications	— KEMA, VDE, UL, VdS							

Informations de commande								
Type	DG S 48	DG S 75	DG S 150	DG S 275	DG S 320	DG S 385	DG S 440	DG S 600
Référence	952 078	952 071	952 072	952 070	952 073	952 074	952 075	952 076
Unité de conditionnement	1 pièce	1 pièce	1 pièce	1 pièce	1 pièce	1 pièce	1 pièce	1 pièce

Accessoires pour DEHNGuard® S / DEHNGuard® S FM

Module de protection à varistance

DG MOD ...: Module de protection à varistance pour DEHNGuard M ... et DEHNGuard S ...

Type	UC pièce	Référence
DG MOD 48	1	952 018
DG MOD 75	1	952 011
DG MOD 150	1	952 012
DG MOD 275	1	952 010
DG MOD 320	1	952 013
DG MOD 385	1	952 014
DG MOD 440	1	952 015
DG MOD 600	1	952 016

NOUVEAU



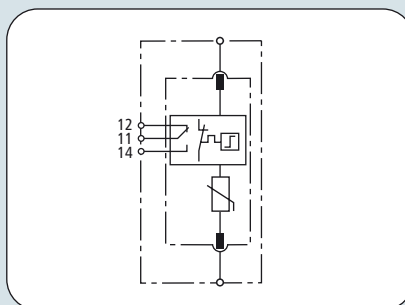
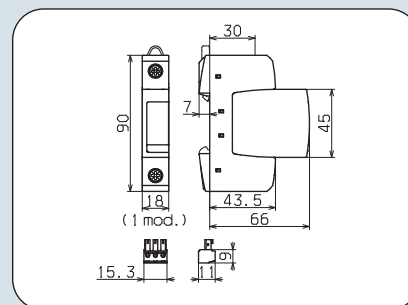
DEHNguard® S / DEHNguard® S FM**DEHNguard S WE 600 (FM)****RESEAUX D'ENERGIE
PARAFOUDRES – TYPE 2****NOUVEAU**

Schéma de principe du circuit DG S WE 600 FM



Dimensions DG S WE 600 FM

DG S WE 600 (FM): Parafoudre unipolaire type 2 débrochable, avec tension assignée par varistance $U_{mov} = 750 \text{ V AC}$, constitué d'une embase et d'un module de protection débrochable ; contact inverseur de télésignalisation en option

	DG S WE 600	DG S WE 600 FM
SPD selon EN, NF EN 61643-11	Type 2	Type 2
SPD selon CEI 61643-1	Classe II	Classe II
Tension maximale de régime permanent AC U_c	600 V	600 V
Tension maximale de régime permanent DC U_c	600 V	600 V
Tension assignée par varistance AC U_{mov}	750 V	750 V
Courant nominal de décharge (8/20) I_n	15 kA	15 kA
Courant maximal de décharge (8/20) I_{max}	25 kA	25 kA
Niveau de protection U_p	$\leq 3 \text{ kV}$	$\leq 3 \text{ kV}$
Niveau de protection sous 5 kA U_p	$\leq 2,5 \text{ kV}$	$\leq 2,5 \text{ kV}$
Temps de réponse t_A	$\leq 25 \text{ ns}$	$\leq 25 \text{ ns}$
Protection max. contre les surintensités côté réseau	100 A gL/gG	100 A gL/gG
Résistance au court-circuit avec protection max. contre les surintensités côté réseau	25 kA _{eff}	25 kA _{eff}
Surtension temporaire U_T	900 V / 5 sec.	900 V / 5 sec.
Température d'utilisation T_U	-40°C...+80°C	-40°C...+80°C
Indication optique de fonctionnement/de défaut	vert / rouge	vert / rouge
Capacité de raccordement (min.)	1,5 mm ² rigide/brins souples	1,5 mm ² rigide/brins souples
Capacité de raccordement (max.)	35 mm ² multi-brins/25 mm ² brins souples	35 mm ² multi-brins/25 mm ² brins souples
Montage sur	Rail DIN 35 mm selon EN 60715	Rail DIN 35 mm selon EN 60715
Matériau de l'enveloppe	Thermoplastique, couleur rouge, UL 94 V-0	Thermoplastique, couleur rouge, UL 94 V-0
Indice de protection	IP 20	IP 20
Encombrement	1 module, DIN 43880	1 module, DIN 43880
Certifications	UL	UL
Contacts de signalisation / Type de contact	—	Inverseur
Capacité de commutation AC	—	250 V/0,5 A
Capacité de commutation DC	—	250 V/0,1 A; 125 V/0,2 A; 75 V/0,5 A
Capacité de raccordement pour jonctions de télésignalisation	—	max. 1,5 mm ² rigide/brins souples
Informations de commande		
Type	DG S WE 600	DG S WE 600 FM
Référence	952 077	952 097
Unité de conditionnement	1 pièce	1 pièce

Accessoires pour DEHNguard® S / DEHNguard® S FM**NOUVEAU****Module de protection à varistance WE**

DG MOD 750: Module de protection à varistance pour DEHNguard M WE... et DEHNguard S WE ... avec tension assignée par varistance $U_{mov} = 750 \text{ V AC}$

Type	UC pièce	Référence
DG MOD 750	1	952 017