

RESEAUX D'ENERGIE

PARAFOUDRES – TYPE 3

Filtre réseau

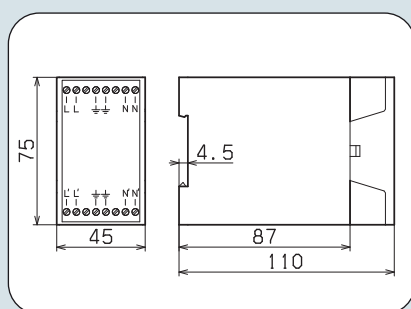
NF 10



- Protège l'électronique industrielle sensible contre des perturbations symétriques et asymétriques haute fréquence
- Complète les parafoudres type 3, tels que DEHNRail M 2P 255
- Montage aisé sur rail DIN oméga dans l'armoire de distribution

Le filtre réseau NF10 est le complément idéal à la protection contre les surtensions pour les appareils industriels. Pouvant être monté sur un rail DIN oméga, ce filtre réseau peut être idéalement installé en aval d'un parafoudre type 3 (p. ex. DEHNRail M 2P 255). Comme complément à un parafoudre, il représente une protection contre les perturbations induites symétriques et asymétriques à haute fréquence. Les bornes séparées d'en-

trée et de sortie du filtre réseau garantissent que la capacité de protection de l'appareil soit optimale pour l'appareil à protéger. Grâce à ce filtre réseau, il est ainsi possible de satisfaire au moyen de la protection contre les surtensions des exigences plus élevées en matière de compatibilité électromagnétique dans la construction d'installations et de systèmes de commande.



Dimensions NF 10

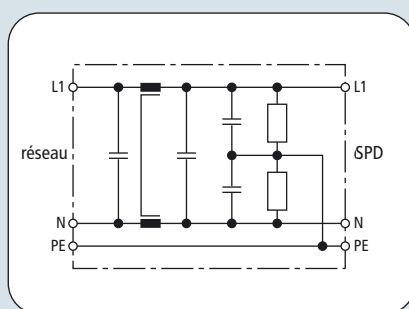


Schéma de principe du circuit NF 10



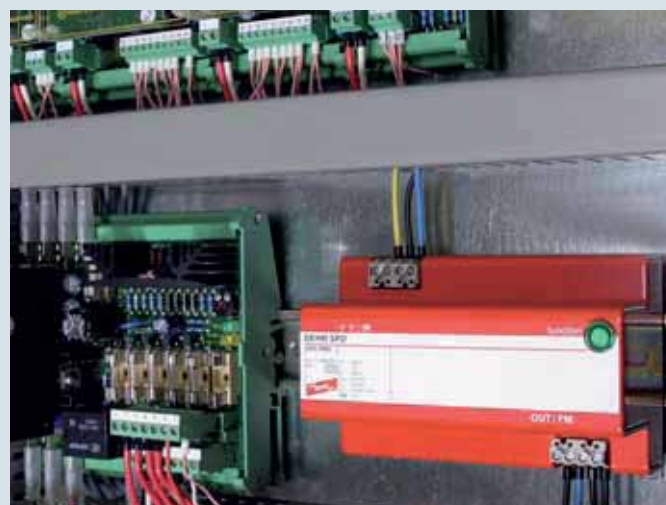
NF 10: Filtre réseau contre les interférences symétriques ou asymétriques

NF 10	
Tension nominale AC U_N	230 V
Courant nominal AC I_L	10 A
Courant de décharge (avec U_N)	$\leq 3,5$ mA
Atténuation avec $f = 1$ MHz, symétrique:	> 64 dB
Atténuation avec $f = 1$ MHz, asymétrique:	> 69 dB
Capacité totale du circuit [L-N]	660 nF
Capacité totale du circuit [L (N)-PE]	66 nF
Inductance totale du circuit	1,8 mH par ligne
Protection amont	10 A gL/gG
Température d'utilisation	-25°C...+40°C
Capacité de raccordement	min. 2,5 mm ² mehrdrähtig, max. 4 mm ² brins souples
Montage sur	Rail DIN 35 mm selon EN 60715
Matériau de l'enveloppe	Thermoplastique GF (Polycarbonate)
Indice de protection	IP 20
Dimensions	110 x 45 x 75 mm
Informations de commande	
Type	NF 10
Référence	912 254
Unité de conditionnement	1 pièce

SPS-Protector

Parafoudre type 3 bipolaire avec filtre

- Combinaison d'une protection contre les surtensions et d'un filtre
- Parafoudre type 3 avec circuit de surveillance et dispositif de déconnexion
- Filtre écrêteur pour la protection des appareils électroniques industriels sensibles contre des perturbations symétriques et asymétriques haute fréquence
- Montage en boîtier blindé
- Indication optique de fonctionnement (vert) et contact sec de télésignalisation (normalement fermé) pour l'indication d'un défaut



Pour la protection de l'alimentation des appareils électroniques industriels (p.ex. automates programmables industriels/"API") contre les surtensions transitoires et les perturbations haute fréquence.

SPS-Protector: Parafoudre type 3 bipolaire avec filtre écrêteur

Le SPS-Protector est un parafoudre type 3 avec filtre écrêteur dans un boîtier compact. Cet appareil est idéalement conçu pour la protection d'appareils électroniques industriels (p.ex. Appareils Programmables Industriels "API"). Les fonctions coordonnées du parafoudre et du filtre se complètent les unes les autres et empêchent la saturation du filtre en cas de perturbations transitoires de niveau énergétiques élevées. Les bornes séparées d'entrée et de sortie garantissent que l'effet de protection soit optimal pour l'appareil à protéger. Le boîtier métallique du SPS-Protector

garantit l'écoulement de perturbations haute fréquence, sans que d'autres appareils placés dans l'environnement immédiat de l'installation ne soient influencés. La construction compacte du SPS-Protector contient un dispositif de déconnexion éprouvé. En cas de surcharge, ce dispositif déconnecte du réseau le parafoudre, sans interrompre le circuit d'alimentation électrique. En plus de son voyant lumineux de couleur verte, le SPS-Protector, dispose en standard de la possibilité d'installer une télésignalisation.

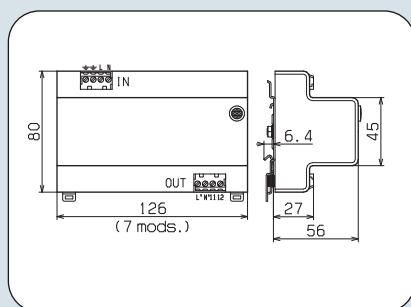


RESEAUX D'ENERGIE

PARAFOUDRES – TYPE 3

SPS-Protector

SPS-Protector



Dimensions SPS PRO

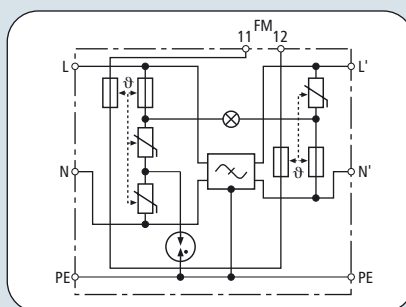


Schéma de principe du circuit SPS PRO



SPS PRO: Parafoudre Type 3 avec filtre de suppression des interférences

SPS PRO	
SPD selon EN, NF EN 61643-11	Type 3
SPD selon CEI 61643-1	Classe III
Tension nominale AC U_N	230 V
Tension d'utilisation permanente maximum AC U_c	255 V
Courant nominal AC I_L	3 A
Courant nominal de décharge (8/20) I_n	3 kA
Courant total de décharge (8/20) [L+N-PE] I_{total}	5 kA
Choc combiné U_{OC}	6 kV
Choc combiné [L+N-PE] $U_{OC total}$	10 kV
Niveau de protection [L-N] U_p	$\leq 0,8$ kV
Niveau de protection [L/N-PE] U_p	$\leq 1,0$ kV
Temps de réponse [L-N] t_A	≤ 25 ns
Temps de réponse [L/N-PE] t_A	≤ 100 ns
Résistance au court-circuit avec protection	
max. contre les surintensités côté réseau	6 kA _{eff}
Indication du déconnecteur	voyant vert éteint
Indication de fonctionnement	voyant vert
Température d'utilisation T_U	-10°C...+40°C
Capacité de raccordement min.	0,14 mm ² rigide/brins souples
Capacité de raccordement max.	2,5 mm ² rigide/brins souples
Montage sur	Rail DIN 35 mm selon EN 60715
Matériau de l'enveloppe	Aluminium, peint à la poudre rouge
Indice de protection	IP 20
Encombrement	7 modules, DIN 43 880
Fonctionnement du contact FM	ouverture
Capacité de commutation AC	250 V/0,5 A
Capacité de commutation DC	250 V/0,1 A; 125 V/0,2 A; 75 V/0,5 A
Capacité de raccordement pour jonctions de télésignalisation	max. 1,5 mm ² rigide/brins souples
Filtre réseau	selon DIN VDE 0565 partie 3
Atténuation avec $f = 1$ MHz symétrique	≥ 73 dB
Atténuation avec $f = 1$ MHz asymétrique	≥ 45 dB
Informations de commande	
Type	SPS PRO
Référence	912 253
Unité de conditionnement	1 pièce

DEHNsafe**Parafoudre pour goulottes**

- Parafoudre type 3 bipolaire pour appareils 230 V
- Pour montage dans les boîtes d'encastrement et les goulottes
- Sécurité élevée grâce au circuit de protection en étoile anti-méprise
- Indication optique multiple de fonctionnement
- Fonction acoustique programmable
- Bornes de raccordement pour câblage traversant
- Indépendant du type de prise

DEHNsafe 230 LA: Parafoudre type 3 pour goulottes

Ce sont les possibilités de montage très flexibles du parafoudre DEHNsafe qui séduisent tout particulièrement l'utilisateur. DEHNsafe est un parafoudre type 3 bipolaire pour les appareils 230 V, conçu pour le montage en goulottes, mais également en boîtes d'encastrement plates. Ceci est possible grâce à la profondeur d'encastrement réduite à seulement 31 mm. DEHNsafe contient un circuit de surveillance ainsi qu'un dispositif de déconnexion par activation thermique. En plus d'une indication optique de fonctionnement, l'appareil dispose d'une indication acoustique de défaut programmable. Pour la fonction acoustique, trois états peuvent être programmés:

- indication acoustique de défaut
- fonction de test
- mode silencieux

RESEAUX D'ENERGIE**PARAFOUDRES – TYPE 3**

SPD type 3 selon EN, NF EN 61643-11
Classe III selon CEI 61643-1



Pour la protection des appareils électroniques contre les surtensions. Pour le montage dans les systèmes d'installation électrique, tels que goulottes et boîtes d'encastrement.

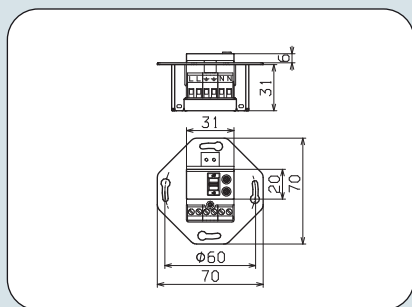


Pour le recouvrement, il est possible d'utiliser une plaque de recouvrement d'une largeur de trois modules standard provenant d'un quelconque fabricant offrant un programme de coupe-circuits. Ainsi DEHNsafe s'adapte idéalement à tout type de prise. Grâce au double équipement des bornes de raccordement pour les conducteurs L, N et PE, un câblage traversant peut être réalisé, permettant ainsi le montage du parafoudre à côté du circuit à protéger. Ainsi lors d'une surcharge possible du DEHNsafe, le circuit à protéger ne sera pas forcément interrompu par le parafoudre existant. Pour le contrôle optique du parafoudre DEHNsafe, un voyant lumineux vert et un rouge indiquent à l'utilisateur l'état de fonctionnement du parafoudre.

RESEAUX D'ENERGIE

PARAFOUDRES – TYPE 3

DEHNsafe
DEHNsafe



Dimensions DSA 230 LA

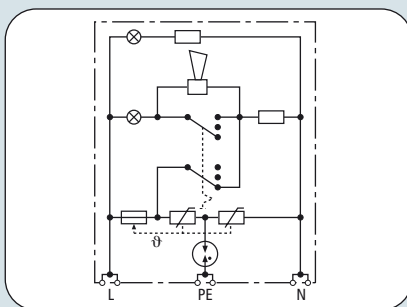


Schéma de principe du circuit DSA 230 LA



DSA 230 LA: Parafoudre Type 3 pour montage en goulotte ou boîte d'encastrement

DSA 230 LA	
SPD selon EN, NF EN 61643-11	Type 3
SPD selon CEI 61643-1	Classe III
Tension nominale AC U_N	230 V
Tension d'utilisation permanente maximum AC U_c	255 V
Courant nominal I_L	16 A
Courant nominal de décharge (8/20) I_n	3 kA
Courant total de décharge (8/20) [L+N-PE] I_{total}	5 kA
Choc combiné U_{OC}	6 kV
Choc combiné [L+N-PE] $U_{OC total}$	10 kV
Niveau de protection [L-N] U_p	$\leq 1,25$ kV
Niveau de protection [L/N-PE] U_p	$\leq 1,5$ kV
Temps de réponse [L-N] t_A	≤ 25 ns
Temps de réponse [L/N-PE] t_A	≤ 100 ns
Fusible amont max.	16 A gL/gG ou B 16 A
Résistance au court-circuit avec fusible amont de 16 A gL/gG	6 kA _{eff}
Surtension temporaire [L-N] U_T	335 V / 5 sec.
Surtension temporaire [L/N-PE] (I) U_T	400 V / 5 sec.
Surtension temporaire [L/N-PE] (II) U_T	1200 V + U_0 / 200 ms
Indication du déconnecteur	voyant rouge + signal sonore
Indication de fonctionnement	voyant vert
Interrupteur	test de fonction / signal sonore éteint
Température d'utilisation T_U	-25°C...+40°C
Capacité de raccordement max.	2,5 mm ² multi-brins/2,5 mm ² brins souples
Montage sur	goulotte ou boîtes d'encastrement diamètre 60 mm, profondeur 40 mm
Matériau de l'enveloppe	Thermoplastique, couleur gris, UL 94 V-2
Indice de protection	IP 20
Couvercle	TAE
Informations de commande	
Type	DSA 230 LA
Référence	924 370
Unité de conditionnement	1 pièce

Accessoires pour DEHNsafe

Plaque pour prise
1 prise, version alpha exclusif

Type	Couleur	UC pièce	Référence
ZAP STW	studio blanc	1	924 329



Accessoires pour DEHNsafe

Cadre pour prise
1 prise, version alpha exclusif

Type	Couleur	UC pièce	Référence
AR1 STW	studio blanc	1	924 328



Module STC

RESEAUX D'ENERGIE

Parafoudre type 3 pour prises de courant avec terre

PARAFOUDRES – TYPE 3

SPD type 3 selon EN, NF EN 61643-11
Classe III selon CEI 61643-1

- Parafoudre type 3 bipolaire avec circuit de surveillance et dispositif de déconnexion
- Sécurité élevée grâce au circuit de protection en étoile anti-méprise
- Pour montage supplémentaire sur des prises de courant avec terre usuelles
- Indépendant du type de prise
- Support en matière synthétique avec système de fermeture à clips pour installation facile dans les prises déjà montées



Pour la protection des appareils électroniques contre les surtensions.
Pour le montage dans des prises de courant avec terre.

STC 230: Module encliquetable pour montage dans des prises de courant avec terre

Le très apprécié module STC pour la protection contre les surtensions a une allure plutôt modeste. En tant que parafoudre type 3 bipolaire, ce module se laisse facilement installer à l'arrière de toutes les prises de courant avec terre. Ainsi le module STC de protection contre les surtensions s'adapte idéalement à chaque type de prise. Grâce à un dispositif de fermeture à clips intégré et à son support en matière synthétique, il permet

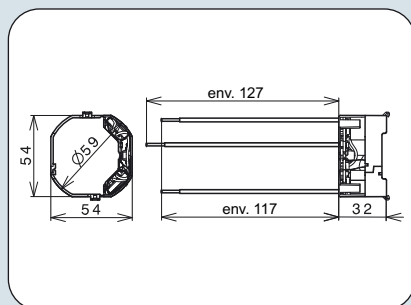
une installation facile et avantageuse dans des prises de courant avec terre déjà installées. En plus d'un dispositif de déconnexion thermique, cet appareil de protection est également équipé d'une indication acoustique de défaut. Grâce au raccordement du module parafoudre en parallèle de la prise, l'alimentation en courant de l'appareil raccordé est assurée, même en cas de surcharge du parafoudre.

RESEAUX D'ENERGIE

PARAFOUDRES – TYPE 3

Module STC

STC 230



Dimensions STC 230

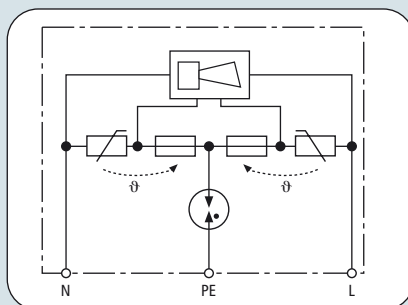
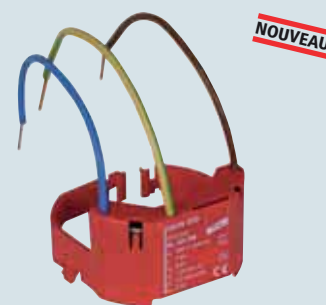


Schéma de principe du circuit STC 230



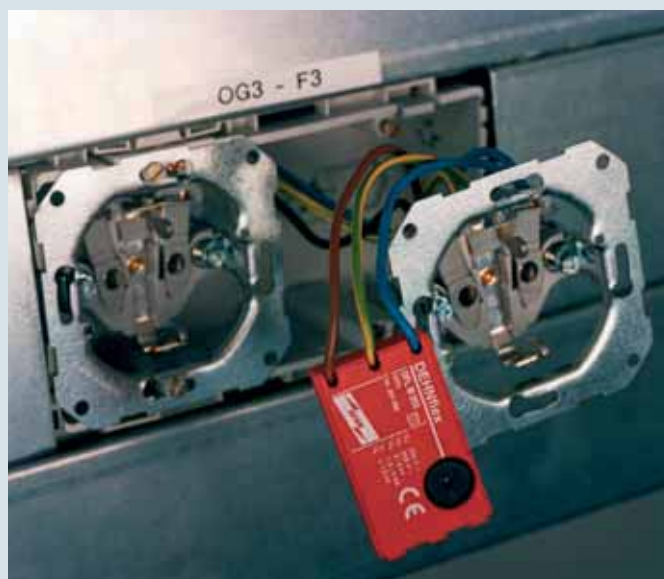
STC 230: Parafoudre Type 3 pour insertion en prises avec terre

STC 230	
SPD selon EN, NF EN 61643-11	Type 3
SPD selon CEI 61643-1	Classe III
Tension nominale AC U_N	230 V
Tension d'utilisation permanente maximum AC U_c	255 V
Courant nominal de décharge (8/20) I_n	3 kA
Courant total de décharge (8/20) [L+N-PE] I_{total}	5 kA
Choc combiné U_{OC}	6 kV
Choc combiné [L+N-PE] $U_{OC\ total}$	10 kV
Niveau de protection [L-N] U_p	$\leq 1,25$ kV
Niveau de protection [L/N-PE] U_p	$\leq 1,5$ kV
Temps de réponse [L-N] t_A	≤ 25 ns
Temps de réponse [L/N-PE] t_A	≤ 100 ns
Fusible amont max.	16 A gL/gG ou B 16 A
Résistance au court-circuit avec fusible amont de 16 A gL/gG	6 kA _{eff}
Surtension temporaire [L-N] U_T	335 V / 5 sec.
Surtension temporaire [L/N-PE] (I) U_T	400 V / 5 sec.
Surtension temporaire [L/N-PE] (II) U_T	1200 V + U_0 / 200 ms
Température d'utilisation T_U	-25°C...+40°C
Raccordement	1 mm ² , longueur 120 mm
Montage	en prise
Matériau de l'enveloppe	Thermoplastique, couleur rouge, UL 94 V-2
Indice de protection monté	IP 20
Encombrement	53 x 53 x 32 mm
Indication de défaut	signal sonore
Informations de commande	
Type	STC 230
Référence	924 350
Unité de conditionnement	1 pièce

DEHNflex**Protection flexible des appareils****RESEAUX D'ENERGIE****PARAFOUDRES – TYPE 3**

SPD type 3 selon EN, NF EN 61643-11
Classe III selon CEI 61643-1

- Parafoudre type 3 bipolaire avec circuit de surveillance et dispositif de déconnexion
- Sécurité élevée grâce au circuit de protection en étoile anti-méprise
- Indication acoustique de défaut
- Construction compacte
- Pour montage dans les planchers techniques, goulottes et boîtes d'encastrement



Pour la protection des appareils électroniques contre les surtensions. Pour le montage dans les systèmes d'installation électrique, tels que planchers techniques, goulottes et boîtes d'encastrement. Modèle déposé DE pour DEHNflex A / ...D.

DEHNflex M: version compacte; pour montage dans les goulottes et boîtes d'encastrement

DEHNflex A: pour montage dans tous les systèmes de distribution électrique tels que les goulottes et les boîtes d'encastrement; avec fonction de test

DEHNflex D: comme DEHNflex A, cependant pour le câblage en série de plusieurs prises

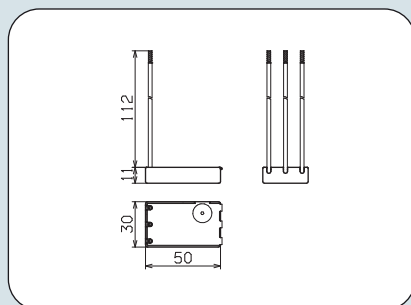
Le nom de la gamme des produits DEHNflex fait déjà penser à des possibilités d'application des appareils pratiquement infinies. En tant que parafoudre type 3 bipolaires, les modules compacts conviennent particulièrement bien à la protection d'appareils électroniques dans les circuits terminaux. Leur forme a été spécialement adaptée aux lieux d'installation spécifiques que sont les goulottes et les boîtes d'encastrement. Les appareils DEHNflex montrent de façon évidente que petit et compact ne signifie pas forcément peu performant. Le circuit en étoile anti-méprise est

toujours fiable, même lorsque l'attribution des conducteurs de phase et de neutre n'est pas claire. Malgré ce circuit en étoile très performant, un dispositif de déconnexion ainsi qu'une indication acoustique de défaut ont encore pût être installés dans le boîtier très compact des appareils DEHNflex. Que ce soit dans les goulottes, les planchers techniques, les boîtes de dérivation ou les compartiments des appareils, les parafoudres DEHNflex trouvent toujours leur juste place à proximité des appareils à protéger.

RESEAUX D'ENERGIE

PARAFOUDRES – TYPE 3

DEHNflex
DEHNflex M



Dimensions DFL M

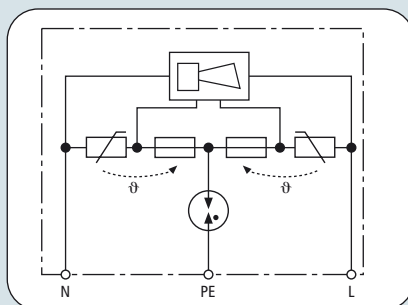
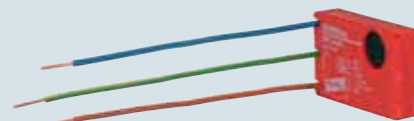


Schéma de principe du circuit DFL M



DFL M: Parafoudre Type 3 compact, pour insertion en tous type d'équipements terminaux

DFL M 255

SPD selon EN, NF EN 61643-11	Type 3
SPD selon CEI 61643-1	Classe III
Tension nominale AC U_N	230 V
Tension d'utilisation permanente maximum AC U_c	255 V
Courant nominal de décharge (8/20) I_n	1,5 kA
Courant total de décharge (8/20) [L+N-PE] I_{total}	3 kA
Choc combiné U_{OC}	3 kV
Choc combiné [L+N-PE] $U_{OC\ total}$	6 kV
Niveau de protection [L-N] U_p	$\leq 1,25$ kV
Niveau de protection [L/N-PE] U_p	$\leq 1,5$ kV
Temps de réponse [L-N] t_A	≤ 25 ns
Temps de réponse [L/N-PE] t_A	≤ 100 ns
Fusible amont max.	16 A gL/gG ou B/C 16 A
Résistance au court-circuit avec fusible amont de 32 A gL/gG	6 kA _{eff}
Surtension temporaire [L-N] U_T	335 V / 5 sec.
Surtension temporaire [L/N-PE] (I) U_T	400 V / 5 sec.
Surtension temporaire [L/N-PE] (II) U_T	1200 V + U_0 / 200 ms
Indication du déconnecteur	signal sonore
Température d'utilisation T_U	-25°C...+40°C
Raccordement	1 mm ² , longueur 120 mm
Matériau de l'enveloppe	Thermoplastique, couleur rouge, UL 94 V-2
Indice de protection monté	IP 20
Encombrement	30 x 50 x 11 mm

Informations de commande

Type	DFL M 255
Référence	924 396
Unité de conditionnement	1 pièce

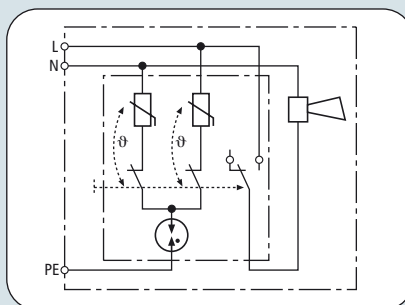
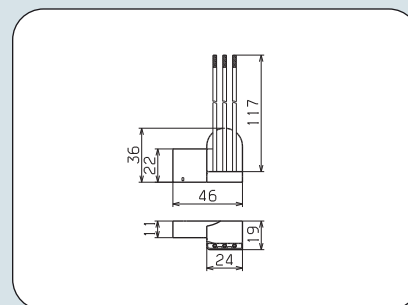
DEHNflex**DEHNflex A****RESEAUX D'ENERGIE
PARAFODRES – TYPE 3**

Schéma de principe du circuit DFL A



Dimensions DFL A

DFL A: Parafoudre Type 3 compact, avec fonction de test, pour insertion en tous type d'équipements terminaux

DFL A 255

SPD selon EN, NF EN 61643-11	Type 3
SPD selon CEI 61643-1	Classe III
Tension nominale AC U_N	230 V
Tension d'utilisation permanente maximum AC U_C	255 V
Courant nominal de décharge (8/20) I_n	3 kA
Courant total de décharge (8/20) [L+N-PE] I_{total}	5 kA
Choc combiné U_{OC}	6 kV
Choc combiné [L+N-PE] $U_{OC\ total}$	10 kV
Niveau de protection [L-N] U_p	$\leq 1,25$ kV
Niveau de protection [L/N-PE] U_p	$\leq 1,5$ kV
Temps de réponse [L-N] t_A	≤ 25 ns
Temps de réponse [L/N-PE] t_A	≤ 100 ns
Fusible amont max.	16 A gL/gG ou B 16 A
Résistance au court-circuit avec fusible amont de 16 A gL/gG	6 kA _{eff}
Surtension temporaire [L-N] U_T	335 V / 5 sec.
Surtension temporaire [L/N-PE] (I) U_T	400 V / 5 sec.
Surtension temporaire [L/N-PE] (II) U_T	1200 V + U_0 / 200 ms
Indication du déconnecteur	signal sonore
Température d'utilisation T_U	-25°C...+40°C
Raccordement	1 mm ² , Longueur 120 mm
Matériau de l'enveloppe	Thermoplastique, couleur rouge, UL 94 V-2
Indice de protection monté	IP 20
Encombrement	36 x 62 x 19 mm

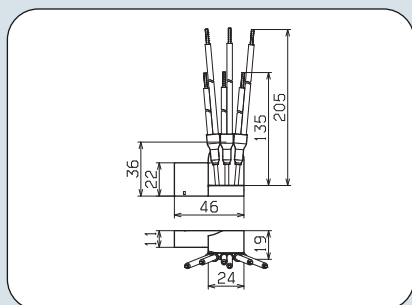
Informations de commande

Type	DFL A 255
Référence	924 389
Unité de conditionnement	1 pièce

RESEAUX D'ENERGIE

PARAFOUDRES – TYPE 3

DEHNflex
DEHNflex D



Dimensions DFL D

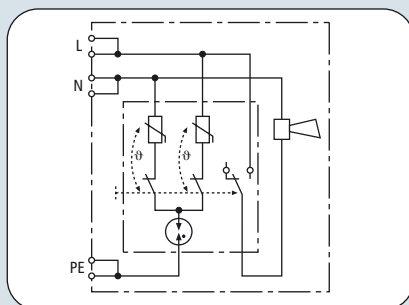


Schéma de principe du circuit DFL D



DFL D: Parafoudre Type 3 compact, avec fonction de test, pour branchement en série et insertion en tous type d'équipements terminaux

DFL D 255

SPD selon EN, NF EN 61643-11	Type 3
SPD selon CEI 61643-1	Classe III
Tension nominale AC U_N	230 V
Tension d'utilisation permanente maximum AC U_c	255 V
Courant nominal AC I_L	16 A
Courant nominal de décharge (8/20) I_n	3 kA
Courant total de décharge (8/20) [L+N-PE] I_{total}	5 kA
Choc combiné U_{OC}	6 kV
Choc combiné [L+N-PE] $U_{OC\ total}$	10 kV
Niveau de protection [L-N] U_p	$\leq 1,25$ kV
Niveau de protection [L/N-PE] U_p	$\leq 1,5$ kV
Temps de réponse [L-N] t_A	≤ 25 ns
Temps de réponse [L/N-PE] t_A	≤ 100 ns
Fusible amont max.	16 A gL/gG ou B 16 A
Résistance au court-circuit avec fusible amont de 16 A gL/gG	6 kA _{eff}
Surtension temporaire [L-N] U_T	335 V / 5 sec.
Surtension temporaire [L/N-PE] (I) U_T	400 V / 5 sec.
Surtension temporaire [L/N-PE] (II) U_T	1200 V + U_0 / 200 ms
Indication du déconnecteur	signal sonore
Température d'utilisation T_U	-25°C...+40°C
Raccordement	2,5 mm ² , longueur 120 mm
Matériau de l'enveloppe	Thermoplastique, couleur rouge, UL 94 V-2
Indice de protection monté	IP 20
Encombrement	36 x 62 x 19 mm

Informations de commande

Type	DFL D 255
Référence	924 395
Unité de conditionnement	1 pièce